

**Модуль дистанционного запуска двигателя  
для а/м BMW X5 (E70), X6 (E71)  
CAN-ASB**



**ТЕХНИЧЕСКОЕ ОПИСАНИЕ**



При появлении вышеперечисленных событий, модуль выполняет следующие действия:

- Осуществляется глушение двигателя. \*
- На Выходе 1 сбрасывается отрицательный логический уровень.

\* При появлении события 1 (вставлен штатный радиобрелок в слот считывателя) сбросится отрицательный логический уровень на Выходе 1, и двигатель продолжит работу от штатного ключа.

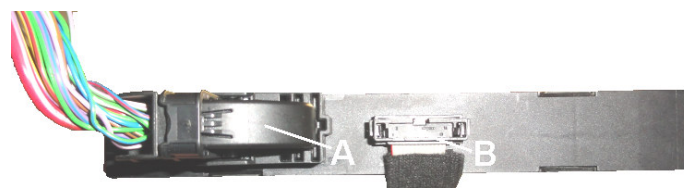
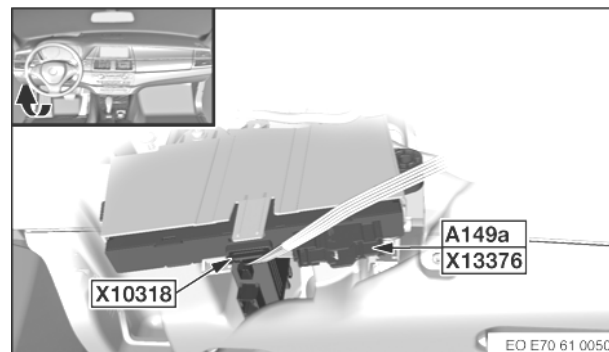
### 3.3 Функции входных и выходных каналов модуля

1. **"Вход 1 – запуск/глушение двигателя по положительному импульсу/уровню"** – вход для управления запуском и глушением двигателя от внешних устройств положительным потенциалом (см. п.п. 3.1 и 3.2).
2. **"Вход 2 – запуск/глушение двигателя по отрицательному импульсу/уровню"** – вход для управления запуском и глушением двигателя от внешних устройств отрицательным потенциалом (см. п.п. 3.1 и 3.2).
3. **"Вход 3 – открытие а/м"** – при активном состоянии входа более 0.3 сек происходит открытие центрального замка и отключение штатной сигнализации.
4. **"Вход 4 – закрытие а/м"** – при активном состоянии входа более 0.3 сек происходит закрытие центрального замка, и в случае выключенного зажигания при закрытых дверях, происходит включение штатной сигнализации.
5. **"Вход 5 – запрет работы автозапуска"** – активное состояние входа запрещает запуск и работу двигателя от модуля.
6. **"Вход 6 – аварийная сигнализация"** – активное состояние входа включает аварийную световую сигнализацию.
7. **"Выход 1 – статус работы автозапуска"** – выход активен при управлении работой двигателя от модуля.
8. **"Выход 2 – статус работающего двигателя"** – выход активен при заведенном двигателе.
9. **"Выход 3 – статус движения а/м более 5 см"** – выход становится активным после включения зажигания и последующего движения а/м на расстояние более 5 см до выключения зажигания.
10. **"Выход 4 – статус нарушенного периметра"** – выход активен при выполнении, хотя бы, одного из условий : открыта дверь, открыт багажник, открыт капот.
11. **"Выход 5 – статус включенного зажигания"** – выход активен при включенном зажигании.
12. **"Выход 6 – статус несанкционированного открывания двери"** – после закрытия центрального замка а/м любым способом выход станет активным при открывании, хотя бы, одной двери (капота, багажника) любым способом, кроме открывания через вход 3 (открывание а/м) модуля. Выход будет оставаться активным до восстановления нарушения или до активации входа 3.

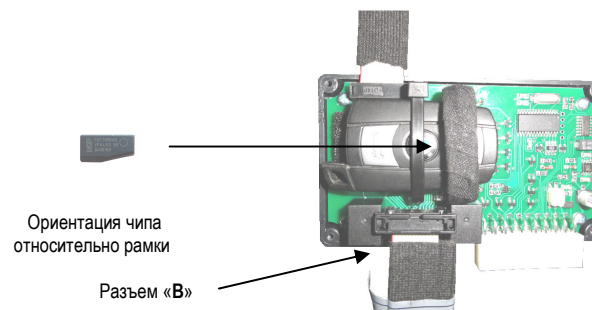
## 4. Технические характеристики

Напряжение питания	9-18 В
Ток потребления в активном состоянии CAN-шины, и отсутствии нагрузок на выходах	не более 30 мА
Ток потребления в пассивном состоянии CAN-шины, и отсутствии нагрузок на выходах	не более 1 мА
Ток нагрузки на выходах 6,7,8,16,17,18	не более 300 мА
Минимальный входной ток на выходах 3,4,5,13,14,15	не менее 1,5 мА
Температурный диапазон	от -40 до +85 °С
Габариты ДхВхШ	120х36х70 мм

2. Снимите блок CAS, и отсоедините от него разъем со шлейфом «В».



3. Разберите блок модуля, открутив четыре винта. Вставьте разъем блока CAS «В» в разъем модуля, расположенный между реле как показано ниже (шлейфом наружу). Аналогичный разъем на шлейфе, выходящем из модуля вставьте в блок CAS. Вставьте ключ-брелок в рамку считывателя иммобилайзера модуля и закрепите его на плате с помощью пластиковой стяжки как показано на фото ниже. Если используется чип, закрепите его с помощью изоленты внизу верхней части рамки считывателя перпендикулярно рамке. Соберите модуль.



4. Скоммутируйте провода 20-ти контактного разъема модуля с проводами разъема «А» и с устанавливаемым дополнительным оборудованием согласно схемы и таблицы подключения (Рис.1, Рис.2, Таб.1).
5. Установите блок CAS на место.
6. Вставьте 20-ти контактный соединитель в модуль автозапуска, и закрепите его с помощью двусторонней липкой ленты в скрытом и влагозащищенном месте.
7. Проверьте работу системы в целом.

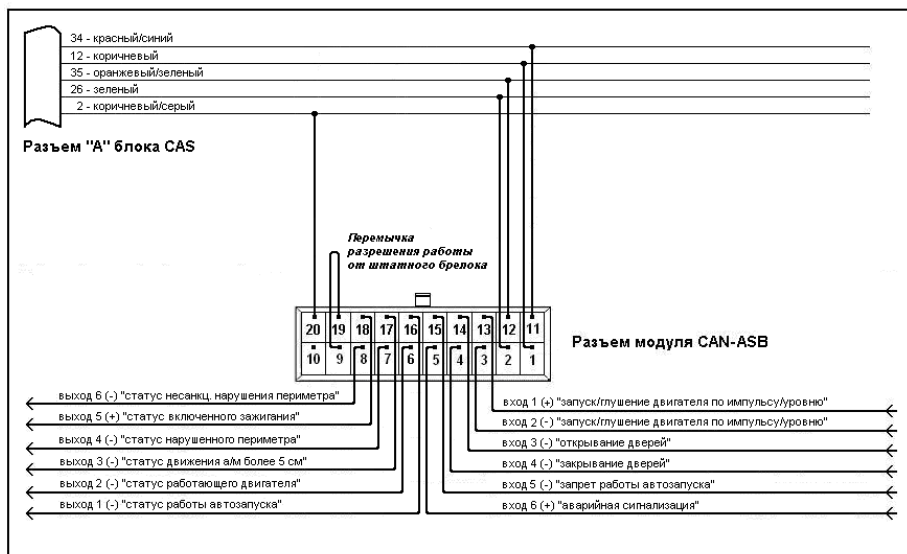


Рис. 1. Схема подключения модуля CAN-ASB

Таблица 1. Назначение и подключение выводов модуля:

Назначение (полярность)	№ контакта	Цвет провода	Подключение (Функция)
питание «+12В»	11	красный	к красному/синему проводу (№ 34) блока CAS а/м
питание «земля»	1	коричневый	к коричневому проводу (№ 12) блока CAS а/м
CAN Hi	12	желтый/зеленый	к оранжевому/зеленому проводу (№ 35) блока CAS а/м
CAN Low	2	желтый	к зеленому проводу (№ 26) блока CAS а/м
вход 1 (+)	13	фиолетовый	Запуск/гашение двигателя по положительному импульсу/уровню
вход 2 (-)	3	серый	Запуск/гашение двигателя по отрицательному импульсу/уровню
вход 3 (-)	14	белый	Открытие дверей
вход 4 (-)	4	оранжевый	Закрытие дверей
вход 5 (-)	15	черный	Запрет работы автозапуска
вход 6 (+)	5	желтый	Аварийная сигнализация
выход 1 (-)	16	серый	Статус работы автозапуска
выход 2 (-)	6	серый	Статус работающего двигателя
выход 3 (-)	17	серый	Статус движения а/м более 5 см
выход 4 (-)	7	серый	Статус нарушенного периметра
выход 5(+)	18	зеленый	Статус включенного зажигания
выход 6(-)	8	серый	Статус несанкционированного нарушения периметра
вход перемычки (-)	19	коричневый	Установленная перемычка разрешает работу автозапуска от штатного брелока
«земля» перемычки	9	коричневый	
выход педали тормоза (+)	20	синий	к коричневому/серому проводу (№ 2) блока CAS а/м
-	10	-	-

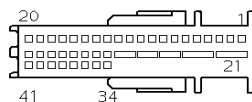


Рис. 2. Цоколевка разъема «А» блока CAS

### 3. Работа модуля

#### 3.1 Запуск двигателя

В модуле предусмотрено пять возможных способов запуска двигателя.

1. Поддача положительного постоянного потенциала (+12В) на вход 1.
2. Поддача положительного импульса (+12В) длительностью 0.3-2 сек. на вход 1.
3. Поддача отрицательного постоянного потенциала (0 В) на вход 2.
4. Поддача отрицательного импульса (0В) длительностью 0.3-2 сек. на вход 2.
5. Нажатие на кнопку закрывания или открывания 3-и раза на штатном брелоке в течение 5-и секунд, при установленной перемычке между 9 и 19 контактами.

Запуск двигателя по вышеперечисленным вариантам осуществляется при соблюдении следующих условий :

- Не включено зажигание и/или аксессуары.
- Штатный радиобрелок не находится в слоте считывателя.
- Не активен вход запрета работы автозапуска (Вход 5).
- Не нажата педаль тормоза.

При наступлении одного из пяти вариантов запуска двигателя и соблюдении вышеперечисленных условий, модуль автозапуска выполняет следующие действия :

- На Выходе 1 устанавливается отрицательный логический уровень ("земля").
- Если а/м закрыт с включенной штатной сигнализацией, открываются "SAFE"-замки (блокираторы) дверей (двери остаются закрытыми), и отключается штатная сигнализация.
- Разблокируется замок руля, включается зажигание, и выдерживается пауза 7 секунд для прогрева свечей накалывания дизельного двигателя.
- Осуществляется пуск двигателя с работой стартера не более 4 секунд.
- При успешном пуске (двигатель заведен) - на Выходе 3 устанавливается отрицательный логический уровень.
- При неудачном пуске (двигатель не заведен) – выключается зажигание; на Выходе 1 сбрасывается отрицательный логический уровень.

\* В некоторых случаях при запуске двигателя пятым способом возможно кратковременное (1 сек) открытие дверей.

#### 3.2 Работа и глушение двигателя

Двигатель, заведенный модулем по одному из пяти способов, описанных выше, будет работать до появления следующих событий:

1. Вставлен штатный радиобрелок в слот считывателя.
2. Нажата штатная кнопка «START/STOP Engine»
3. Активен вход запрета работы автозапуска (Вход 5).
4. Нажата педаль тормоза.
5. Отключен положительный потенциал (+12В) на Входе 1, если двигатель запущен первым способом (п.п. 3.1).
6. Подан положительный потенциал (+12В) длительностью более 0.3 сек. на Вход 1, если двигатель запущен вторым способом (п.п. 3.1).
7. Отключен отрицательный потенциал (0В) на Входе 2, если двигатель запущен третьим способом (п.п. 3.1).
8. Подан отрицательный потенциал (0В) длительностью более 0.3 сек. на Вход 2, если двигатель запущен четвертым способом (п.п. 3.1).
9. 3-и раза в течение 5 секунд нажата кнопка закрывания или открывания на штатном брелоке, если двигатель запущен пятым способом (п.п. 3.1).
10. С момента запуска двигателя прошло 30 минут, если двигатель запущен вторым, четвертым или пятым способом.