

PARK MASTER®

Модель
4DJ08



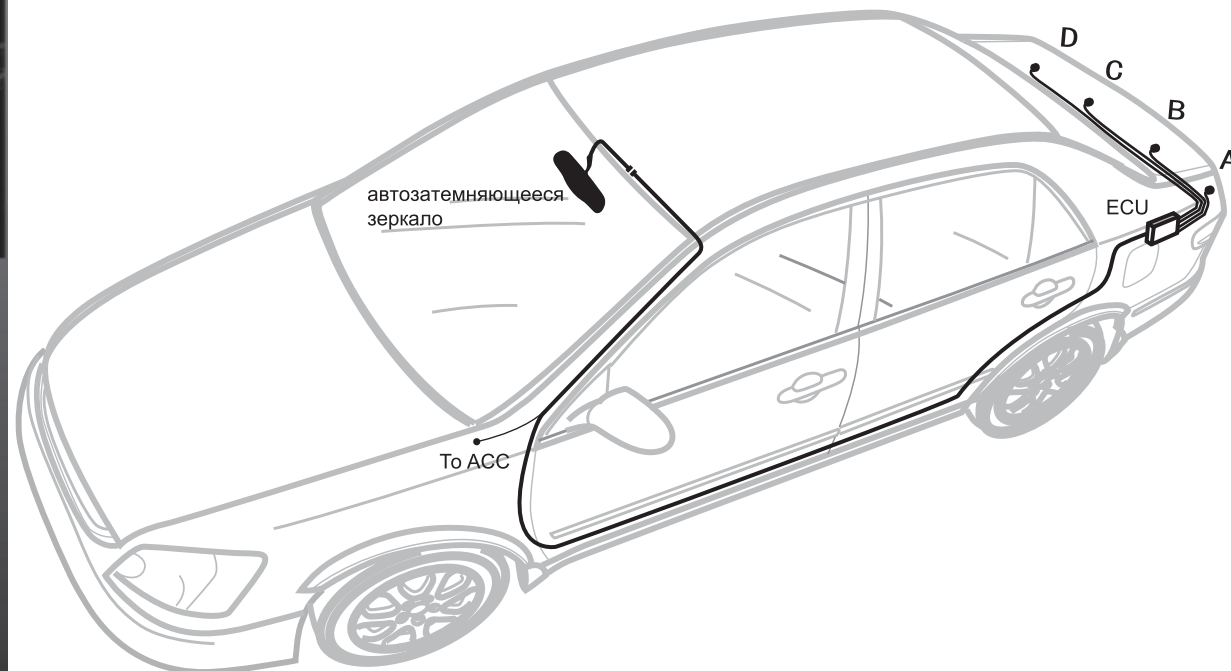
Ночное вождение стало еще безопаснее

Инструкция по установке

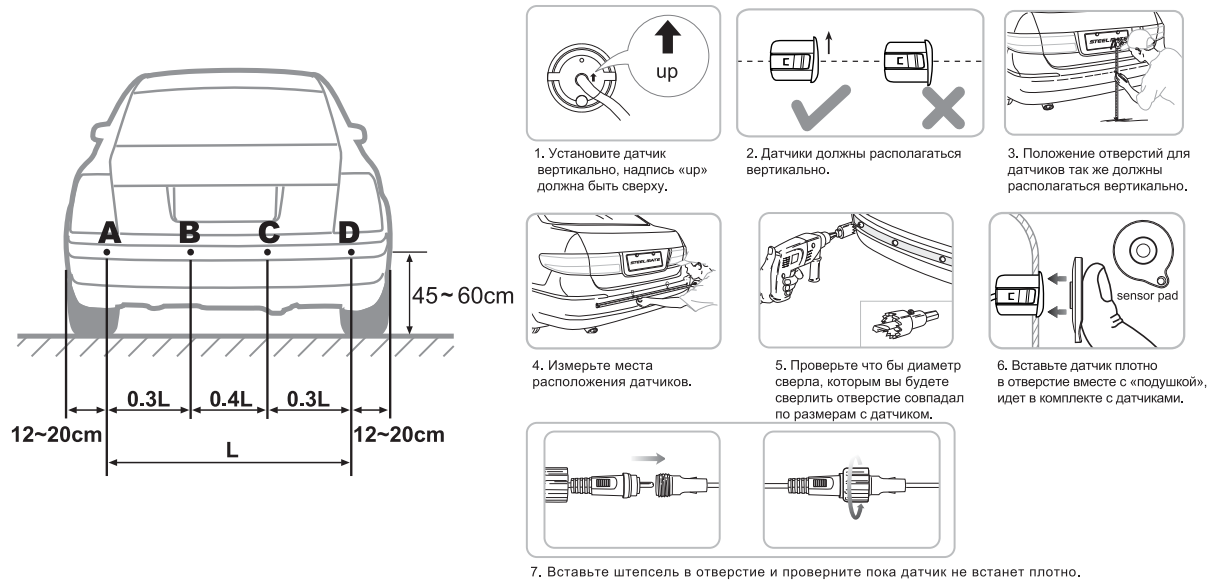
ПАРКОВОЧНАЯ СИСТЕМА В ВИДЕ ЗЕРКАЛА ЗАДНЕГО ВИДА С АВТО ЗАТЕМНЕНИЕМ И ГОЛУБЫМ ЦИФРОВЫМ ИНДИКАТОРОМ

Примечание:

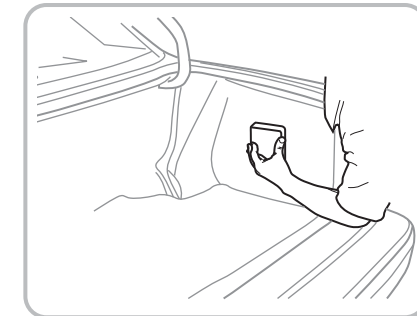
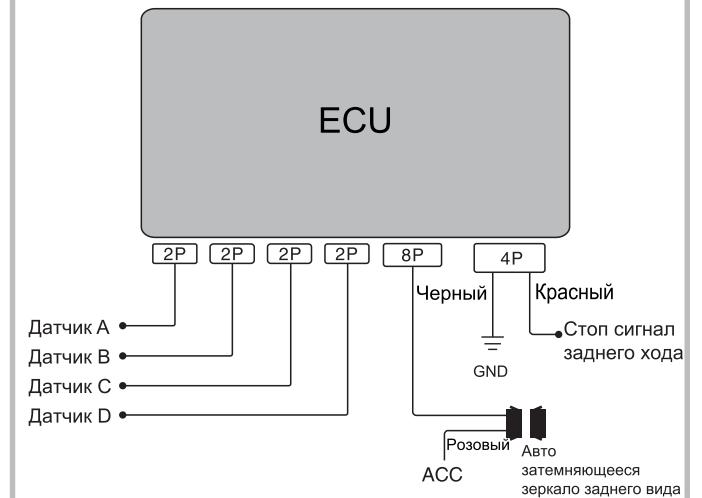
1. Эта система для транспортных средств только с 12V DC.
2. Система должна быть установлена профессиональным автотехником.
3. Прокладывают маршрут на далекие расстояния из источников высокой температуры и электрических компонентов.
4. Настоятельно рекомендуется проверить положение датчиков перед сверлением отверстий.
5. Выполните тест после окончания установки.



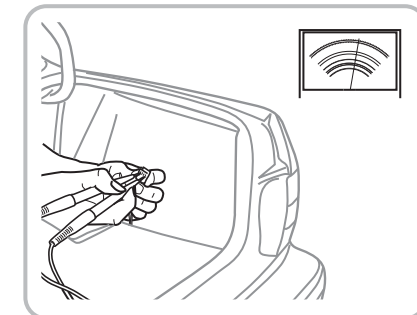
1. Установка датчиков:



2. Установка блока распределения

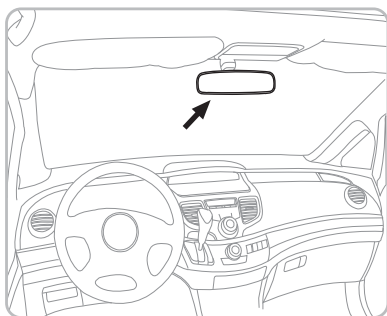


Выберите безопасную/сухую область, чтобы установить модуль ЭКЮ. Используйте самоклеющийся участок на блоке с застёжкой на липучке, чтобы установить ECU в транспортном средстве. Убедитесь что датчик реагирует, достигнет до установленного местоположения.

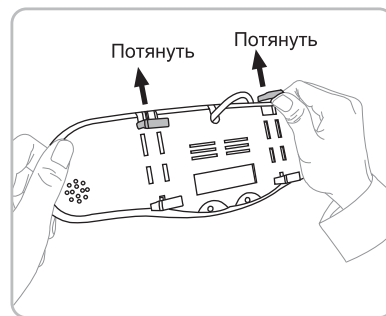


Соедините красный провод с проводом стоп сигнала в автомобиле.

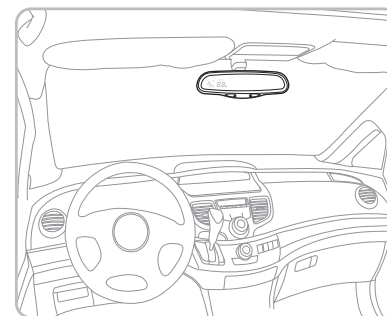
3. Установка автозатемняющегося дисплея зеркала заднего вида



Автозатемняющийся монитор должен быть установлен на штатное зеркало заднего вида в автомобиле.



Выдвиньте упругую скрепку позади автозатемняющегося монитора зеркала.



Поместите автозатемняющийся монитор зеркала на оригинальное зеркало заднего вида и отрегулируйте обзор, чтобы водитель мог без проблем наблюдать ситуацию позади автомобиля.

4. Тест после установки.

Используйте плоскую деревянную доску размером (30*100см) стоя позади автомобиля и проверьте все функции системы парковки.

