

PARK MASTER[®]

Инструкция
4DJ35F



Содержание

Информация о продукте

Меры предосторожности	1
О продукте	2
Ключевые особенности	2
Технические характеристики	2
LED-индикатор	3
Регулирование громкости звука	4
Функция диагностики датчиков	4
Функция запоминания выносных элементов автомобиля	5
Функция приглушения радио	5
Подключение 2/4 датчиков	5
Как работает система	6
Внимание!	8
Обслуживание датчиков	8
Возможные неисправности	9
Гарантия	10

Инструкция по установке

Схема расположения компонентов системы	11
Установка датчиков	12
Установка LED- индикатора	16
Тестирование системы после установки	17
Схема подключения системы	18

Меры предосторожности

Парковочная система является для водителя исключительно вспомогательным прибором, не дает гарантии от дорожно-транспортных происшествий и не снимает с водителя ответственности при управлении автомобилем.

О продукте

Система парковки - ультразвуковая система мониторинга расстояния. Она предупреждает о препятствиях впереди вашего автомобиля посредством светового, звукового и голосового (на русском языке) оповещения. Система парковки становится очень полезной, когда вы паркуетесь в плохих метеоусловиях, в темноте и т.д.

4-DJ-35F – это четырехдатчиковая система парковки для переднего бампера. Система может работать также и с двумя датчиками. Она оснащена функциями автоматического приглушения радио, диагностики датчиков и запоминания выносных элементов автомобиля. Стильный LED- индикатор устанавливается на приборную панель автомобиля или в любое удобное для водителя место.

Каждый компонент системы парковки прошел тест на соответствие качеству. Система парковки способна работать в широком диапазоне температур от -40°C до +85°C.

Система PARKMASTER® обеспечивает комфортную и безопасную парковку.

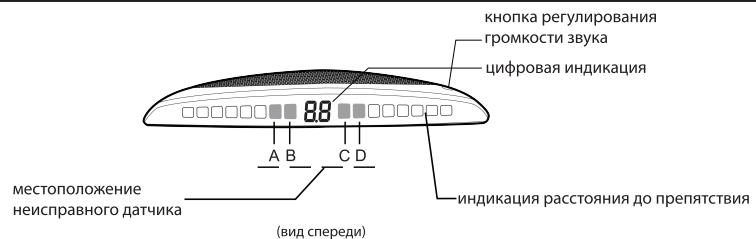
Ключевые особенности

- четырехдатчиковая система парковки для переднего бампера
- система может работать и с двумя датчиками
- стильный двухцветный LED-индикатор со встроенным бипером
- установка LED-индикатора на приборную панель автомобиля или в любое удобное для водителя место
- функция запоминания выносных элементов автомобиля
- функция автоматического приглушения радио
- точность при обнаружении препятствия
- регулируемая громкость звука
- функция диагностики датчиков
- функция предотвращения ложных срабатываний
- звуковое и голосовое (на русском языке) оповещение о препятствии

Технические характеристики

- рабочее напряжение 9-16 V
- потребляемая мощность не более 2.5 W
- зона обнаружения препятствия: 0.1-0.9м
0.1-0.6м (при движении задним ходом)
- диапазон вывода информации о расстоянии до препятствия: 0.3-0.9м
0.3-0.6м (при движении задним ходом)
- диапазон рабочих температур: -40°C - +85°C
- громкость бипера: 70-90 dB

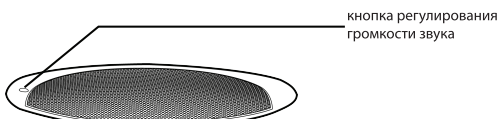
LED индикатор



(вид спереди)

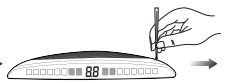
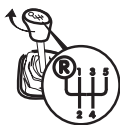
※ ВНИМАНИЕ:

“-P”- предупреждение о том, что дистанция до препятствия < 0.3м
E1, E2, E3, E4 – позиция неисправного датчика



(вид сзади)

Включение/выключение звукового оповещения



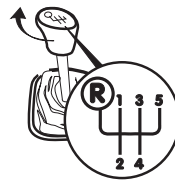
голосовое оповещение включено (01*)

голосовое оповещение выключено (00*)

Включите зажигание и переведите ручку коробки передач в положение R. Нажмите и удерживайте кнопку “SET” в течение 2 сек. до появления на дисплее “01”. Еще раз кратковременно нажмите кнопку “SET” для включения/выключения голосового оповещения.

Заводская установка: голосовое оповещение включено (01*)
* - индикация на дисплее

Регулирование звука



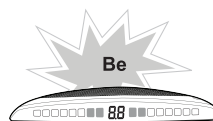
Включите зажигание и переведите ручку коробки передач в положение R. Нажмите кратковременно кнопку “SET”, чтобы выбрать наиболее подходящий уровень звука.

Заводская установка: высокий уровень звука (3*)
* - индикация на дисплее

Функция диагностики датчиков

При каждом включении система тестирует датчики.

1. Все датчики исправны



Бип -один раз

2. Обнаружен неисправный датчик

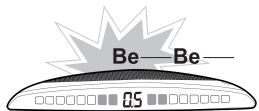


отображается местоположение неисправного датчика

- бип 3 раза
- остальные датчики продолжают работать
- местоположение неисправного датчика (E1, E2, E3, E4) отображается на дисплее

Функция запоминания выносных элементов автомобиля

Включите зажигание, нажмите на педаль тормоза и подсоедините зеленый провод к источнику питания +12V (т.е. розовый провод должен быть подключен к зажиганию). Система осуществит функцию запоминания постоянного препятствия.



Индикатор просигнализирует световым сигналом один раз, затем включится и издаст звуковой сигнал два раза. Это означает, что функция запоминания прошла успешно, и система не будет реагировать на выносной элемент автомобиля. После этого можно отсоединить зеленый провод и изолировать его.

При программировании функции запоминания все ультразвуковые датчики должны быть подключены к системе. Если при программировании какой-либо датчик был отключен, то при его дальнейшем подключении индикатор будет показывать постоянное наличие препятствия по соответствующему каналу. Данная ошибка устраняется повторным перепрограммированием системы со всеми датчиками. После программирования система будет определять препятствия, игнорируя выносные элементы автомобиля.

Примечание: если автомобиль не имеет выносного элемента, то эта функция не актуальна.

Функция приглушения радио

Данная опция предназначена для того, чтобы ничто не отвлекало водителя при выполнении разворота.

Когда включена задняя передача, система будет автоматически приглушать автомобильное радио. Эта функция реализуема для магнитол, имеющих соответствующий управляющий вход.

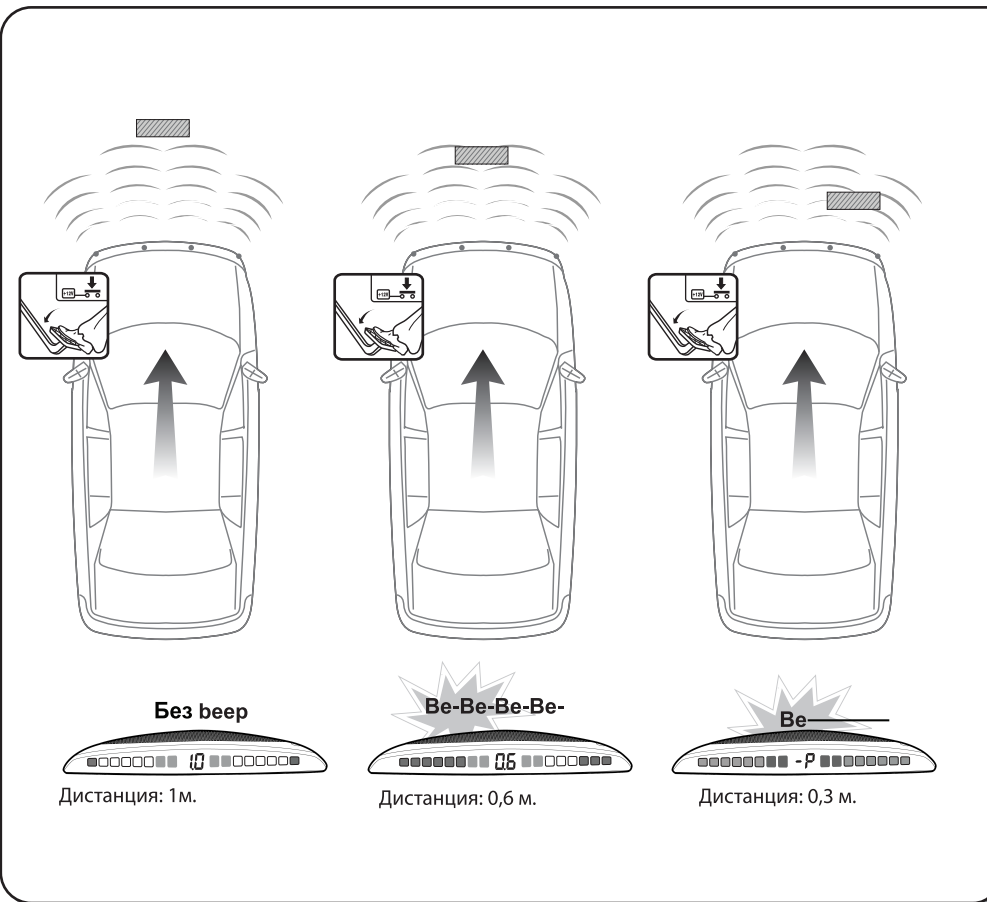
Для активации данной функции необходимо установить перемычку на задней панели блока управления парковочного радара в соответствии с полярностью управляющего входного сигнала магнитолы (см. инструкцию к магнитоле). Затем подключить синий провод к управляющему входу магнитолы.

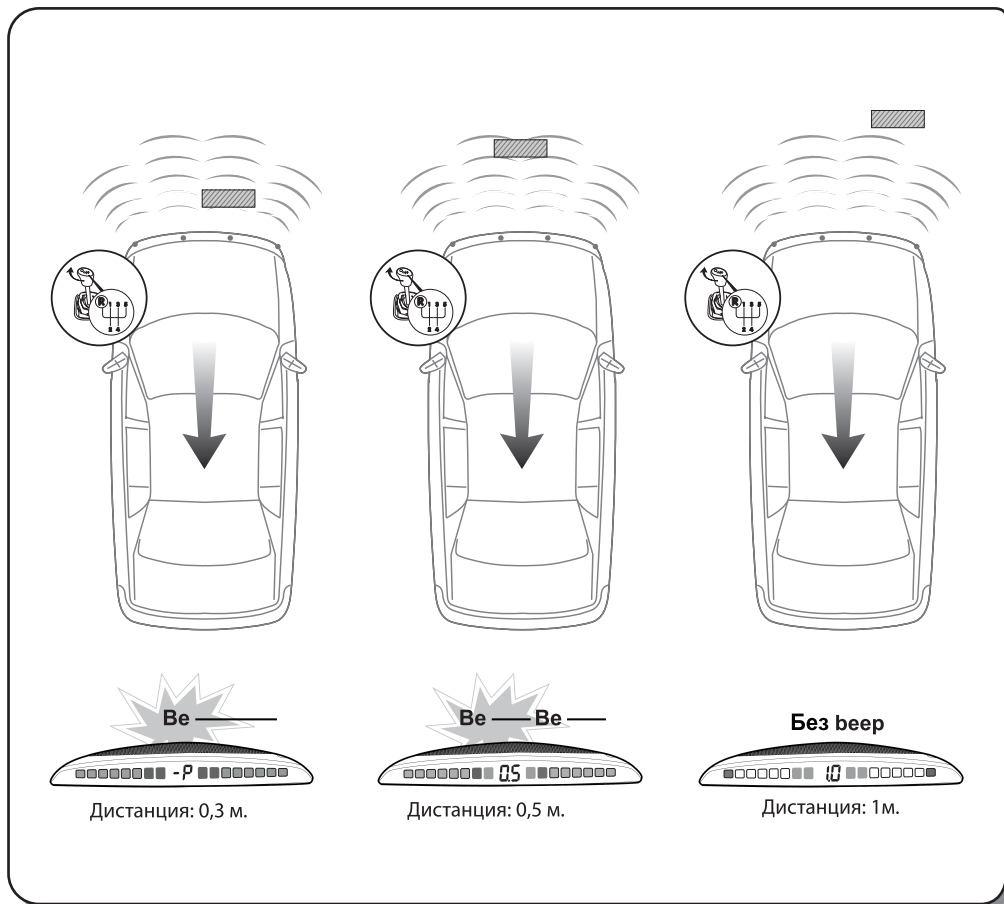
Подключение 2/4 датчиков

Эта система может работать как с четырьмя, так и с двумя датчиками. Чтобы система парковки функционировала как 2-датчиковая, необходимо не подключать либо два средних датчика (G и F), либо два крайних (E и H).

Примечание: диапазон обнаружения препятствия датчиками E и H начинается с 0,9м, для датчиков F и G с 1,0м

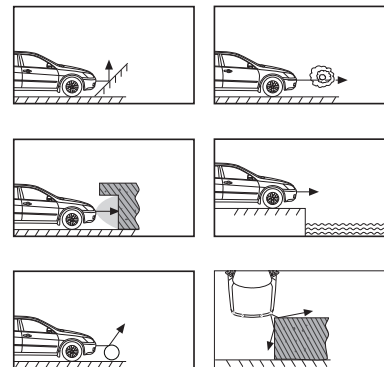
Как работает система





Внимание!

Ошибки при обнаружении препятствия могут происходить в следующих случаях:

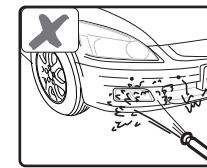


* После установки, полностью протестируйте систему перед началом использования.

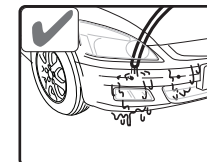
* Сильные дожди, грязь на датчиках или поврежденный датчик могут вызвать ошибку при обнаружении препятствий.

* Убедитесь, что функция диагностики датчиков протестировала датчики и не выявила неисправностей.

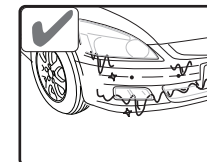
Обслуживание датчиков



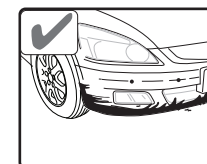
Пожалуйста, не мойте датчики под высоким давлением воды



Пожалуйста, мойте датчики под низким давлением воды, после мойки продуйте датчики сжатым воздухом для удаления влаги



Пожалуйста, очищайте датчики ото льда с помощью горячей воды, продуйте датчики сжатым воздухом для удаления влаги



Пожалуйста, старайтесь содержать датчики в чистоте

Возможные неисправности

После установки дисплей не работает, проверьте:

- а) подключен ли провод LED-индикатора к блоку (ECU) согласно электрической схеме?
- б) включено ли зажигание?
- в) исправна ли цепь питания лампы заднего хода?

Обнаружен неисправный датчик:

- а) подключены ли провода датчиков к блоку (ECU) согласно электрической схеме?
- б) не повреждены ли провода датчиков и сами датчики?
- в) не загрязнены ли датчики?

Ложное обнаружение препятствия:

- а) достаточно ли плотно подключены провода датчиков к блоку (ECU)?
- б) не установлены ли датчики ниже 0.45м от поверхности земли?
- в) не установлены ли датчики под углом менее 90° по отношению к горизонтальной поверхности земли?
- г) правильно ли установлен датчик (верх-низ)?

Предупреждающий сигнал слишком тихий или слишком громкий:

- а) отрегулируйте громкость до нужного уровня кнопкой на индикаторе

Если проблемы не устраняются, свяжитесь со своим продавцом.

ВНИМАНИЕ!!!

При установке датчиков необходимо обратить особое внимание на следующее: датчик необходимо установить таким образом, что бы его лицевая сторона располагалась строго под углом 90° по отношению к горизонтальной поверхности земли. Оптимальная высота установки датчиков от уровня земли 0.45-0.65м. Если датчики установлены ниже 0.45м и/или под углом менее 90° они будут постоянно улавливать поверхность земли и подавать ложные сигналы.

Инструкция по установке

Гарантия

Парковочные радары PARKMASTER® профессиональной линии имеют гарантию один год. Гарантия действительна, если данный товар будет признан неисправным по причине его несовершенной конструкции, дефектных материалов или некачественной сборки производителя, при условии соблюдения технических требований и условий эксплуатации, описанных в руководстве по эксплуатации.

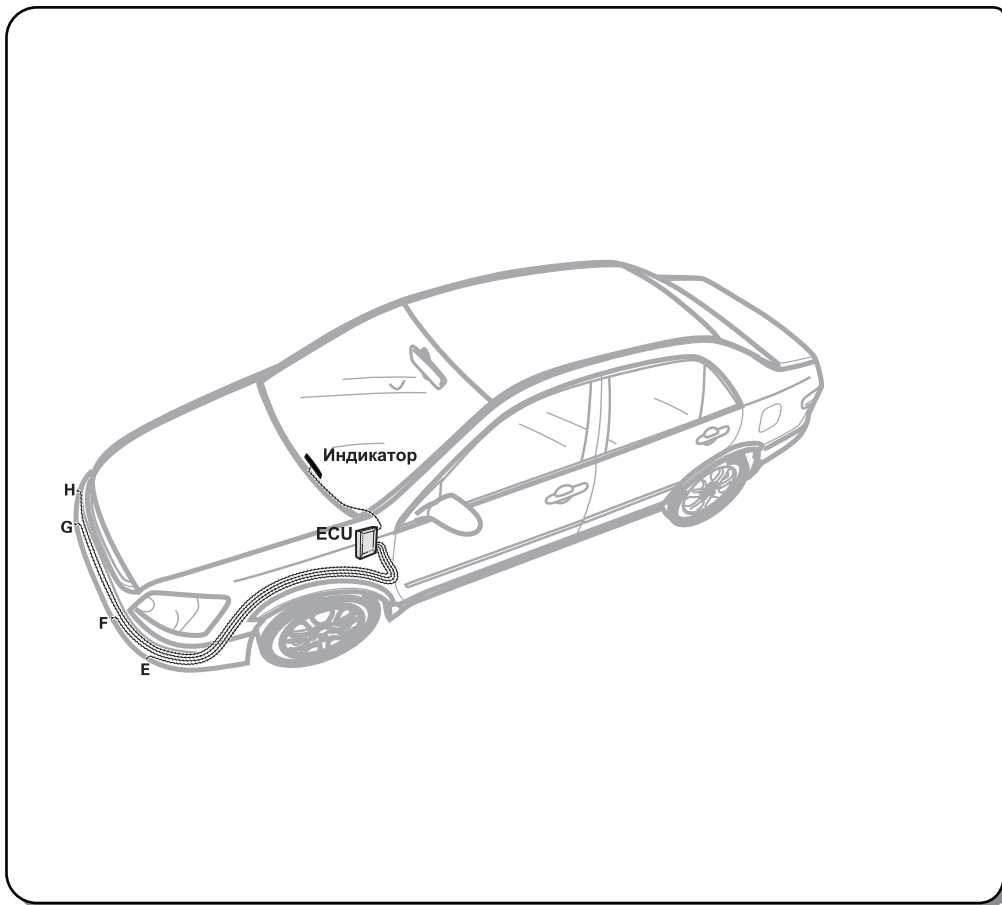
Модель _____

Серийный номер _____

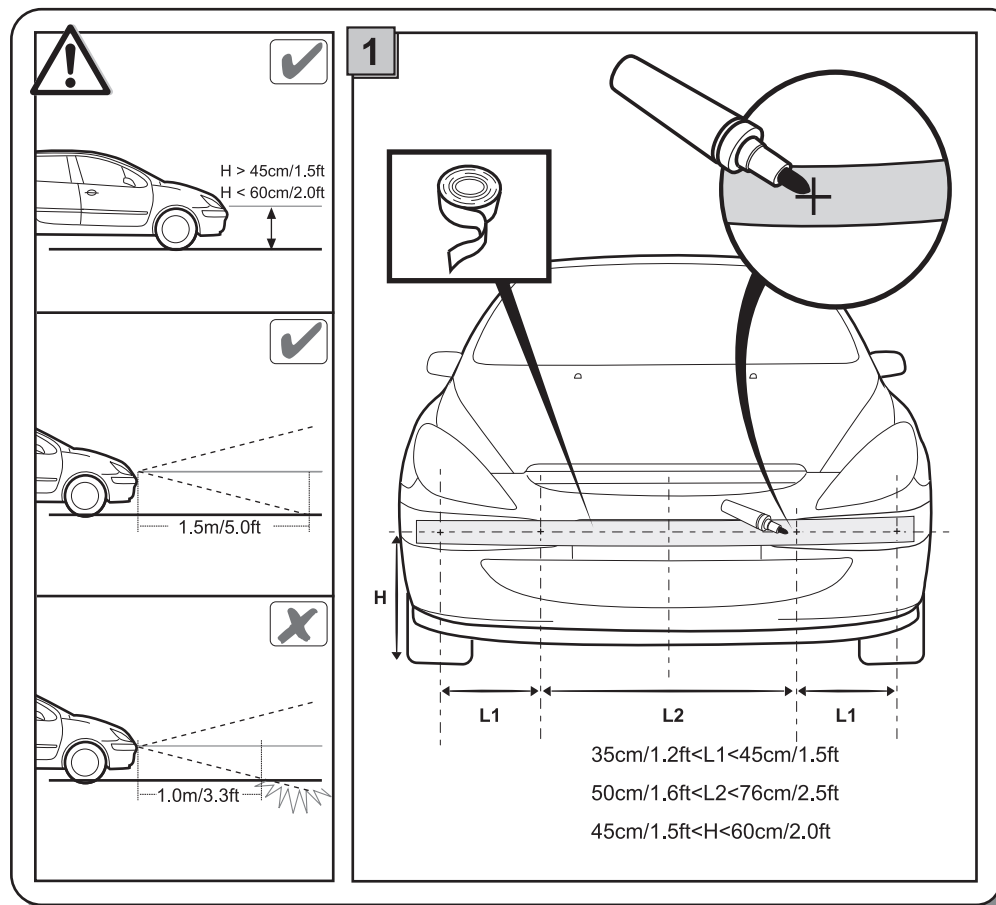
Дата _____

М.п. _____

Схема расположения компонентов системы

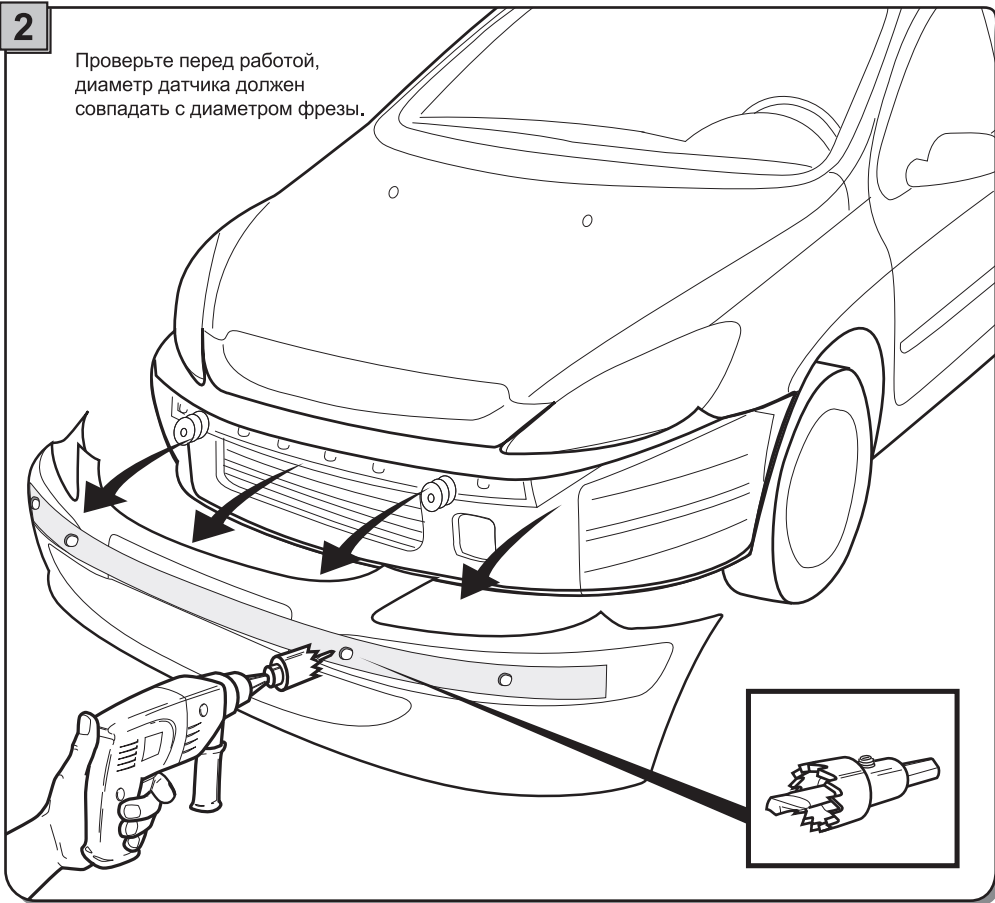


Установка датчиков

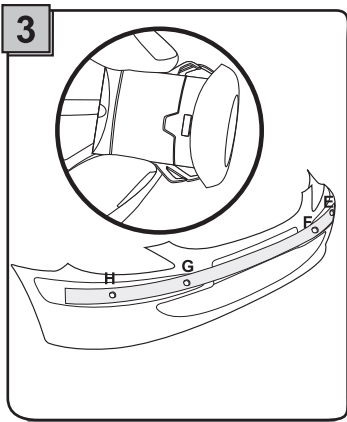


2

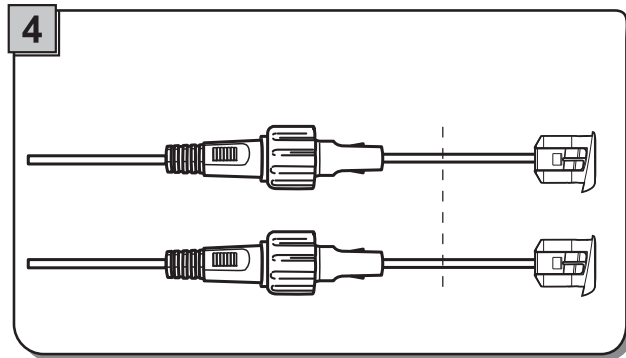
Проверьте перед работой,
диаметр датчика должен
совпадать с диаметром фрезы.



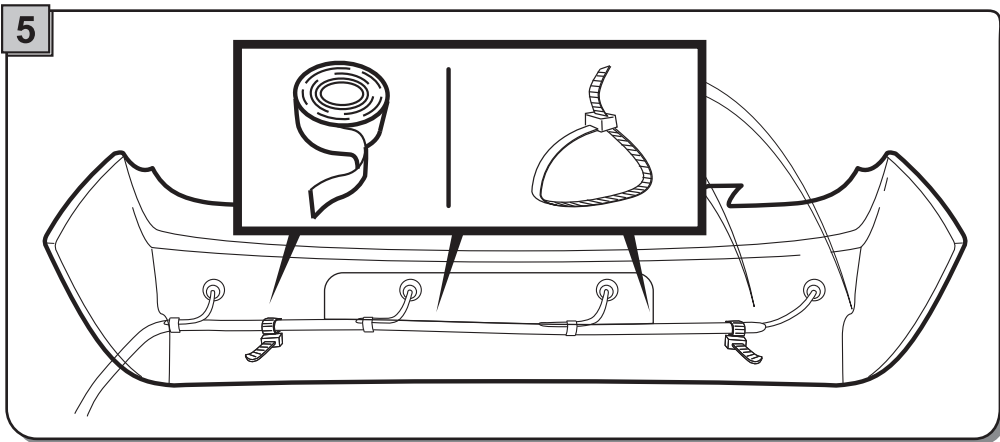
3



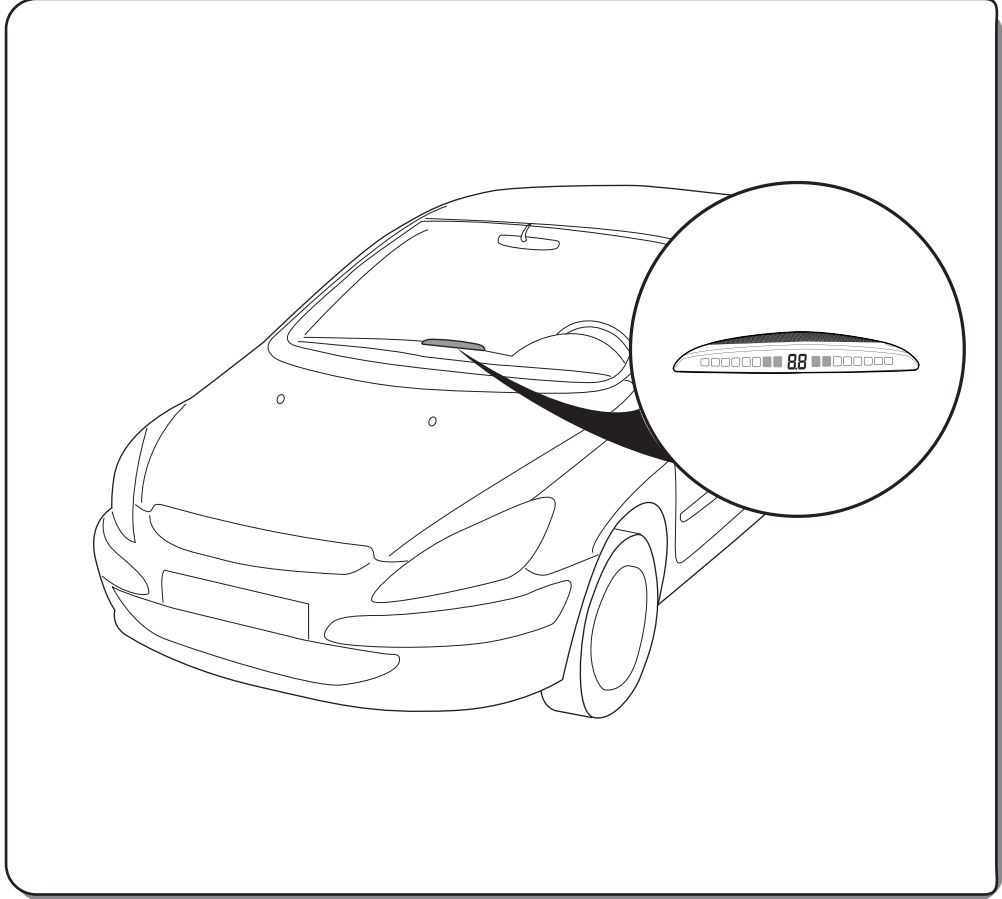
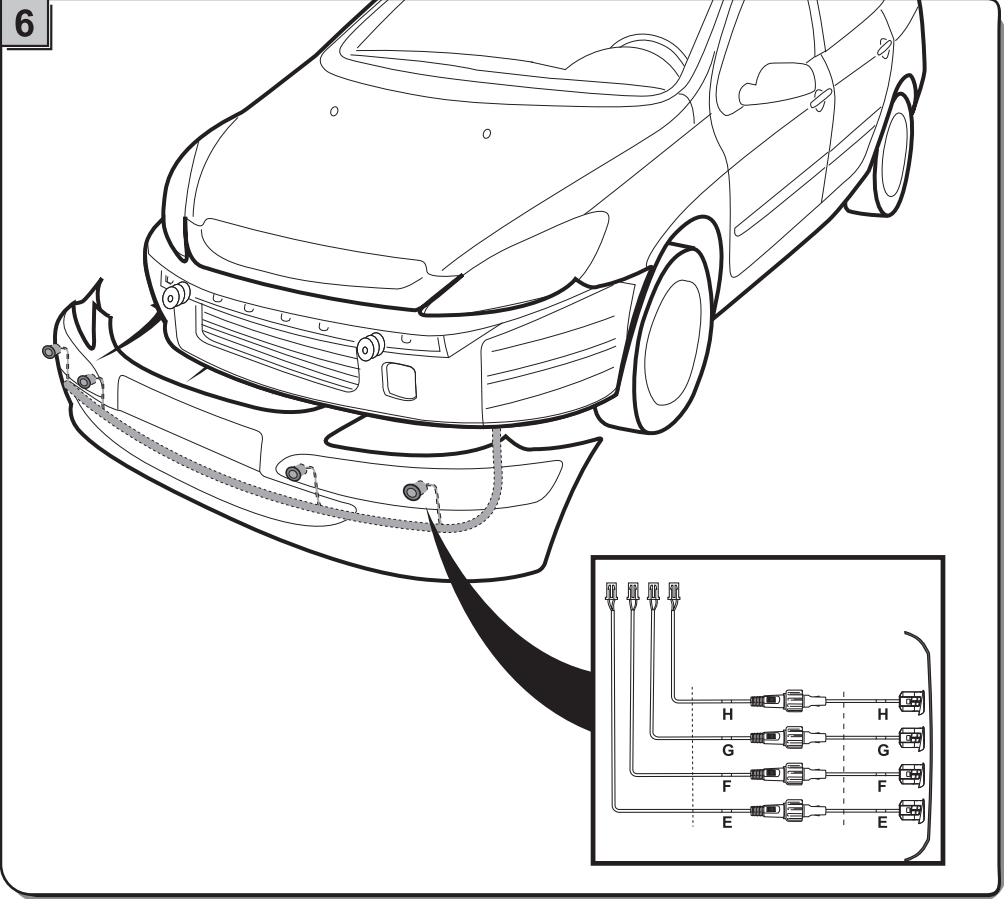
4



5



Установка LED- индикатора



Тест после установки

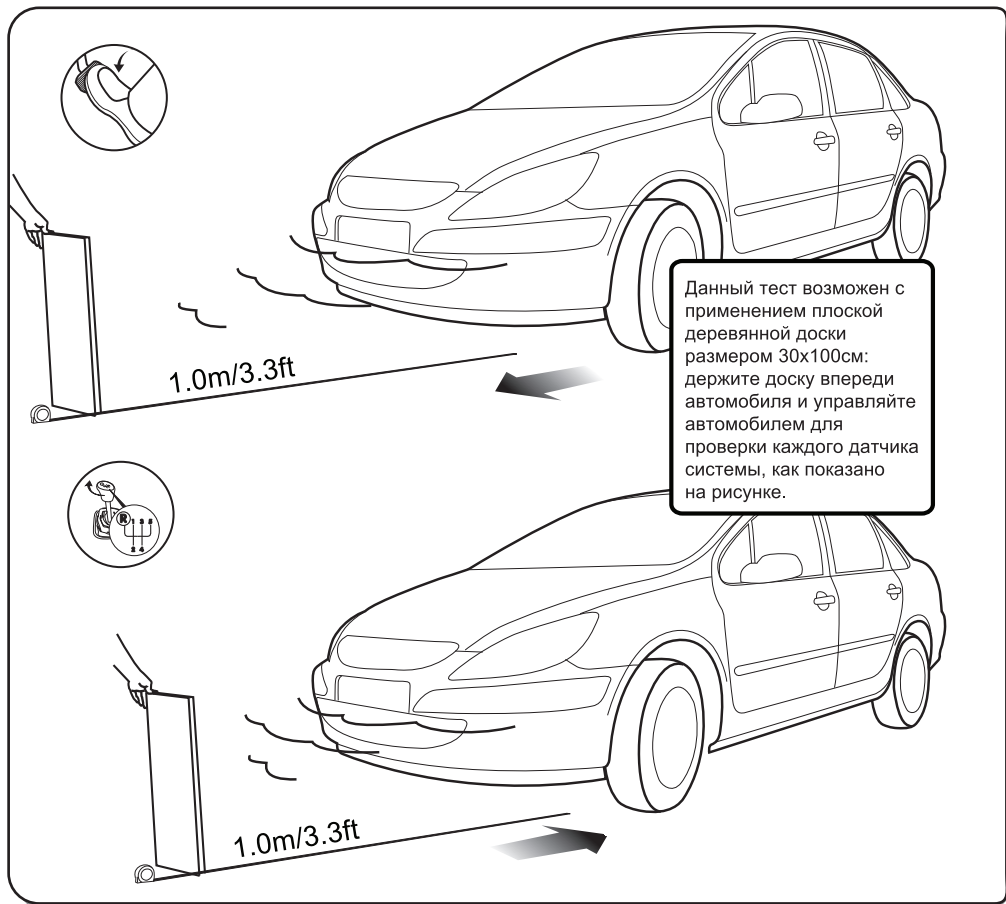
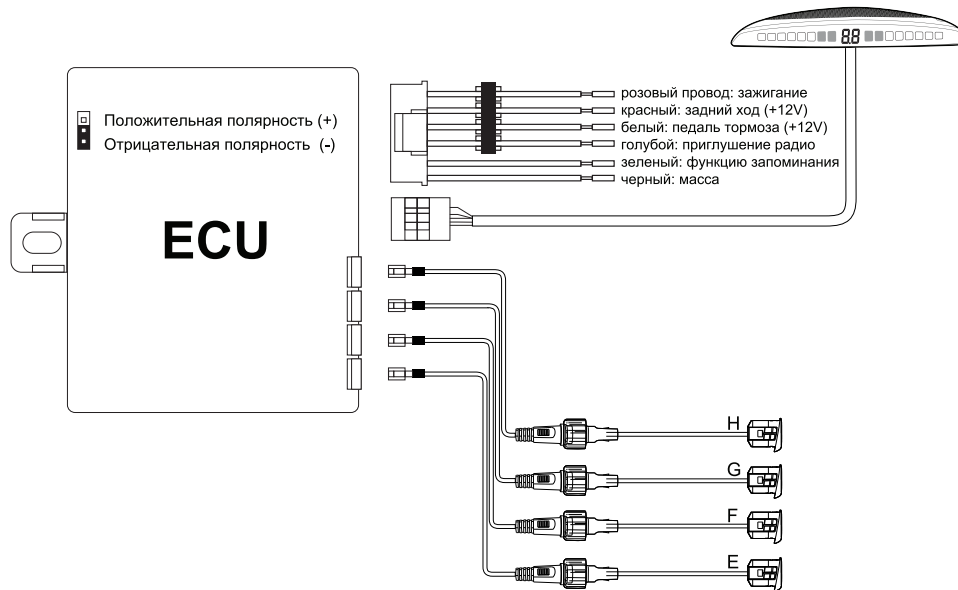


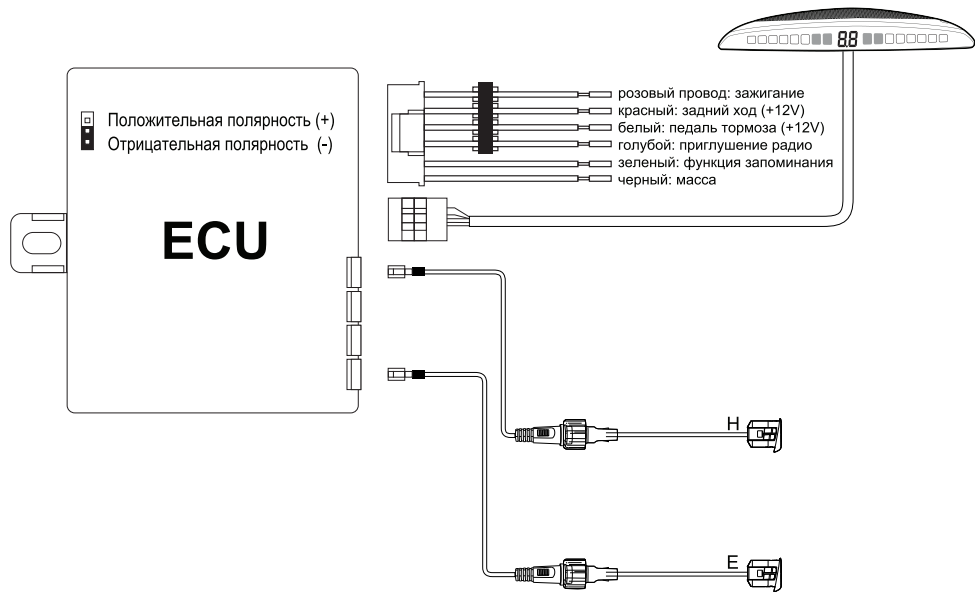
Схема подключения системы

4-х датчиковая система



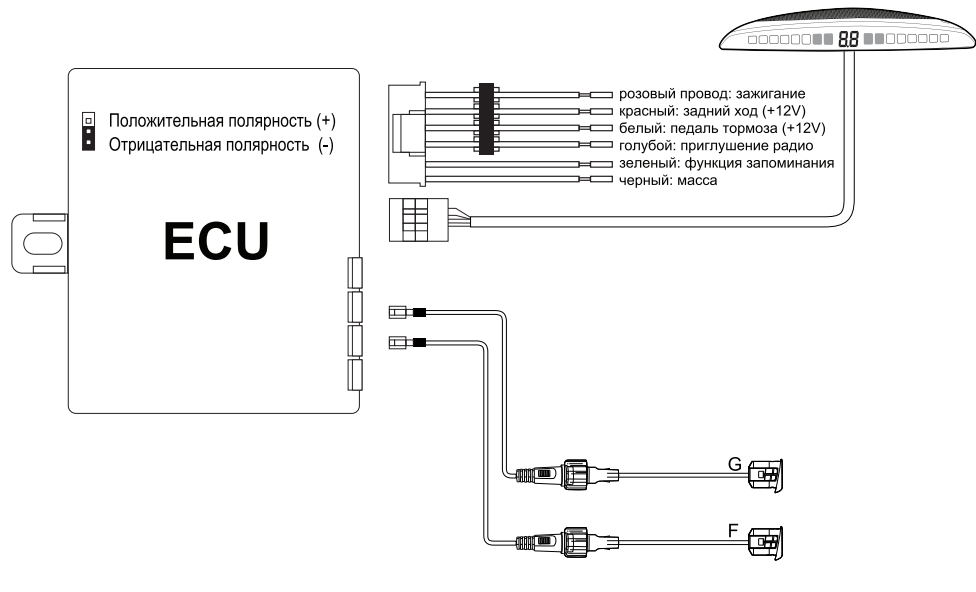
Для автомобилей, оборудованных CAN-шиной, используйте дополнительное реле в цепи питания системы парковки.

2-х датчиковая система



Для автомобилей, оборудованных CAN-шиной, используйте дополнительное реле в цепи питания системы парковки.

2-х датчиковая система



Для автомобилей, оборудованных CAN-шиной, используйте дополнительное реле в цепи питания системы парковки.