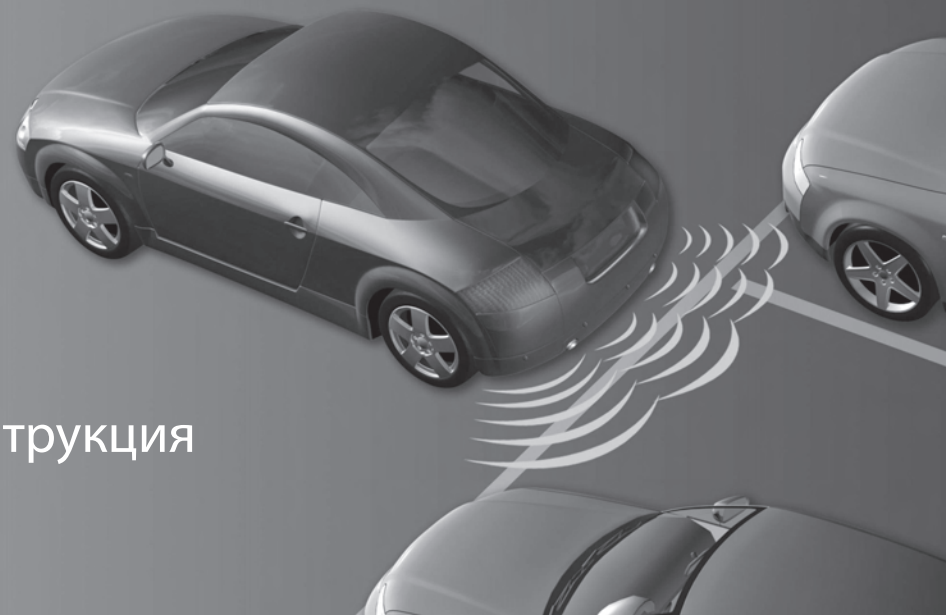


PARK MASTER

4DJ46



Инструкция



Содержание

| | | | |
|---|----|--|----|
| Меры предосторожности ----- | 1 | Инструкция по установке ----- | 11 |
| О продукте ----- | 2 | Схема расположения компонентов системы --- | 12 |
| Ключевые особенности ----- | 2 | Установка датчиков ----- | 13 |
| Технические характеристики ----- | 2 | Установка блока управления (ECU) ----- | 17 |
| Вкл/Выкл голосового оповещения ----- | 3 | Установка LED-индикатора ----- | 18 |
| Регулировка громкости звука ----- | 3 | Тестирование системы после установки ----- | 19 |
| Функция диагностики датчиков ----- | 4 | Электрическая схема подключения ----- | 20 |
| Функция запоминания выносных элементов автомобиля ----- | 5 | | |
| Переключатель min расстояния реагирования на препятствие ----- | 6 | | |
| Как работает система ----- | 7 | | |
| Внимание! ----- | 8 | | |
| Обслуживание датчиков ----- | 8 | | |
| Возможные неисправности ----- | 9 | | |
| Гарантия ----- | 10 | | |

Меры предосторожности

Парковочная система является для водителя исключительно вспомогательным прибором, не дает гарантии от дорожно-транспортных происшествий и не снимает с водителя ответственности при управлении автомобилем.

О продукте

Система парковки - ультразвуковая система мониторинга расстояния. Она помогает вам при движении назад, предупреждая о препятствиях позади вашего автомобиля, посредством светового и звукового оповещения. Система парковки становится очень полезной, когда вы паркуетесь в плохих метеословиях, в темноте и тд.

4DJ46 - это четырех датчиковая система парковки с LED-индикатором. Она оснащена функцией диагностики датчиков и функцией запоминания выносных элементов автомобиля: фаркоп, внешнее запасное колесо и т.д. LED - индикатор имеет крупную цифровую индикацию. Он устанавливается на обшивку крыши в задней части салона автомобиля, либо в любое удобное для водителя место.

Каждый компонент системы парковки прошел тест на соответствие качеству. Система парковки способна работать в широком диапазоне температур от -40° до + 85° по Цельсию.

Система PARKMASTER обеспечивает комфортную и безопасную парковку.

Ключевые особенности

- LED-индикатор устанавливается на обшивку крыши в задней части салона автомобиля, либо в любое удобное для водителя место
- крупная цифровая индикация
- функция запоминания выносных элементов автомобиля, идеальны для машин с фаркопом или внешним запасным колесом
- точность при обнаружении препятствия
- функция диагностики датчиков
- функция предотвращения ложных срабатываний
- переключатель min расстояния реагирования на препятствие

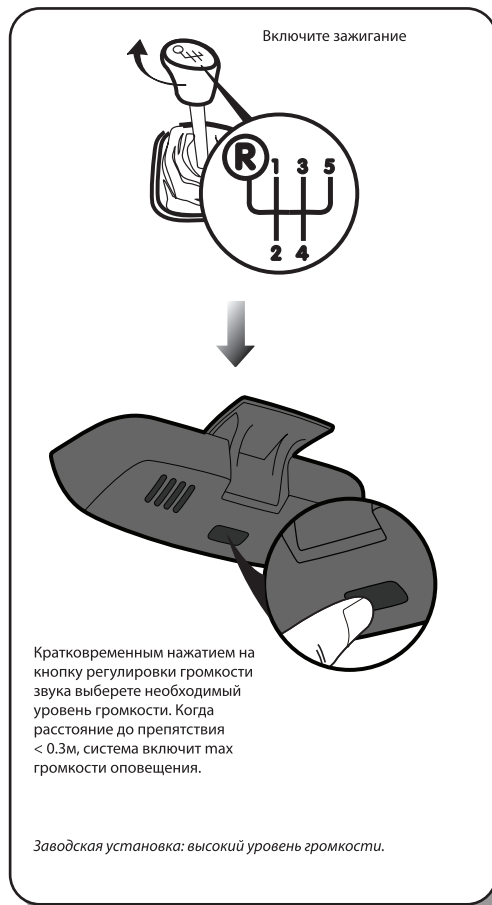
Технические характеристики

- рабочее напряжение: 9-16V
- рабочий ток: < 2.5W
- диапазон рабочих температур: -40°C - +80°C
- громкость бипера: 60-90 dB
- зона обнаружения препятствия: 0.1-2.5м
- диапазон вывода информации о расстоянии до препятствия: 0.3-2.5м

Вкл/Выкл голосового оповещения



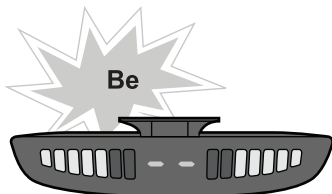
Регулировка громкости звука



Функция диагностики датчиков

При каждом включении система тестирует датчики.

1. Все датчики исправны (бип один раз)

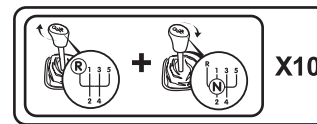


2. Обнаружен неисправный датчик



- бип 3 раза
- местоположение и номер (E1-E4) неисправного датчика отображаются на индикаторе
- остальные датчики продолжают работать

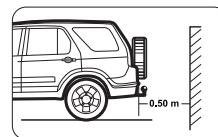
Функция запоминания выносных элементов автомобиля



Включите зажигание, переместите ручку коробки передач из позиции N в позицию R 10 раз с интервалом в 1 сек. На 10-ый раз останьтесь в позиции R на 6 сек. Это активизирует функцию запоминания и система больше не будет реагировать на выносной элемент автомобиля. Включите зажигание, переместите ручку коробки передач из позиции N в позицию R 12 раз с интервалом в 1 сек. На 12-ый раз останьтесь в позиции R на 8 сек. Это обнулит функцию запоминания.

Дисплей просигнализирует световой индикацией и прозвучит двойной звуковой сигнал. Это означает, что функция запоминания прошла успешно и система не будет реагировать на выносные элементы.

Обратите внимание: если вы сбились со счета, останьтесь в позиции R на 2 сек. - это сбросит все предыдущие переключения.

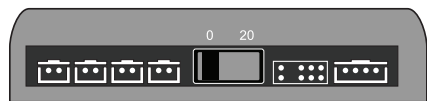
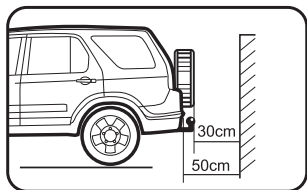


При программировании функции запоминания все ультразвуковые датчики должны быть подключены к системе. Если при программировании какой-либо датчик был отключен, то при его дальнейшем подключении индикатор будет показывать постоянное наличие препятствия по соответствующему каналу. Данная ошибка устраняется повторным перепрограммированием системы со всеми датчиками.

После программирования система будет определять препятствия, игнорируя выносные элементы автомобиля.
Примечание: если автомобиль не имеет выносных элементов, эта функция не актуальна.

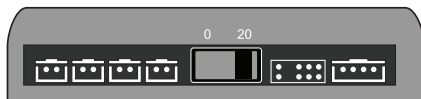
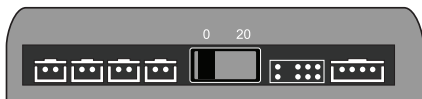
Переключатель min расстояния реагирования на препятствие

Для автомобилей, оборудованных выносными элементами (запасное колесо, фаркоп и т.п.), в блок управления добавлен переключатель, который сдвигает точку отсчета расстояния до препятствия на 20 см.

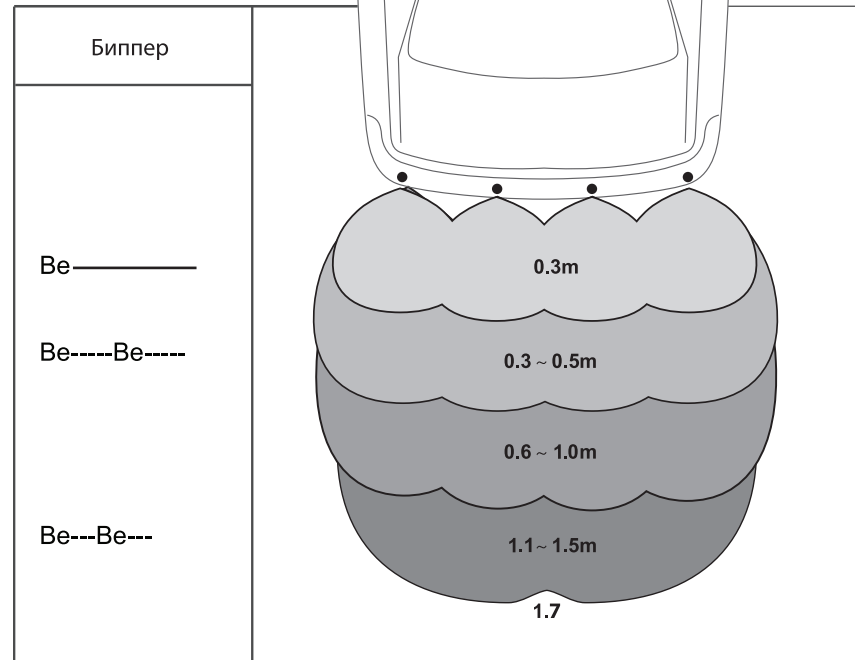


Положение "0": точка отсчета расстояния до препятствия начинается от датчиков.

Положение "20": точка отсчета расстояния до препятствия сдвигается на 20см от датчиков.

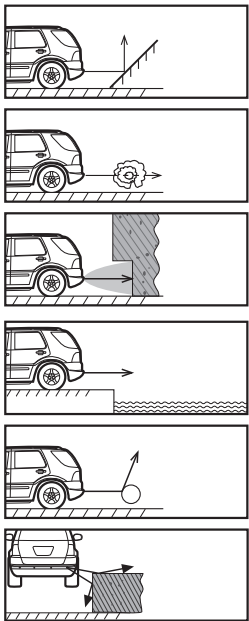


Как работает система



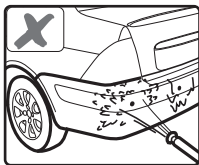
Внимание!

Ошибки при обнаружении препятствия могут происходить в следующих случаях:

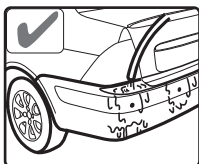


- После установки, полностью протестируйте систему перед началом использования
- Сильные дожди, грязь на датчиках или поврежденный датчик могут вызвать ошибку при обнаружении препятствий
- Убедитесь, что функция диагностики датчиков протестировала датчики и не выявила неисправностей.

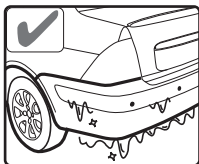
Обслуживание датчиков



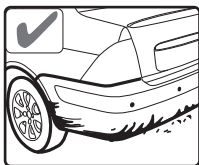
Пожалуйста, не мойте датчики под высоким давлением воды



Пожалуйста, мойте датчики под низким давлением воды, после мойки, продуйте датчики сжатым воздухом, для удаления влаги



Пожалуйста, очищайте датчики ото льда с помощью горячей воды, продуйте датчики сжатым воздухом, для удаления влаги



Пожалуйста, старайтесь содержать датчики в чистоте

Возможные неисправности

После установки дисплей не работает, проверьте:

- подключен ли провод LED-индикатора к блоку (ECU) согласно электрической схеме?
- включено ли зажигание?
- исправна ли лампа заднего хода?

Обнаружен неисправный датчик:

- подключены ли провода датчиков к блоку (ECU) согласно электрической схеме?
- не повреждены ли провода датчиков и сами датчики?

Ложное обнаружение препятствия:

- не установлены ли датчики ниже 0.45м от поверхности земли?
- не установлены ли датчики под углом менее 90° по отношению к горизонтальной поверхности земли?

Предупреждающий сигнал слишком тихий или слишком громкий:

- отрегулируйте громкость до нужного уровня кнопкой на индикаторе

Если проблемы не устраняются свяжитесь со своим продавцом

Парковочные радары «ParkMaster» профессиональной линии имеют гарантию один год. Гарантия действительна, если данный товар будет признан неисправным по причине его несовершенной конструкции, дефектных материалов или некачественной сборки производителя, при условии соблюдения технических требований и условий эксплуатации, описанных в руководстве по эксплуатации.

Модель _____

Серийный номер _____

Дата _____

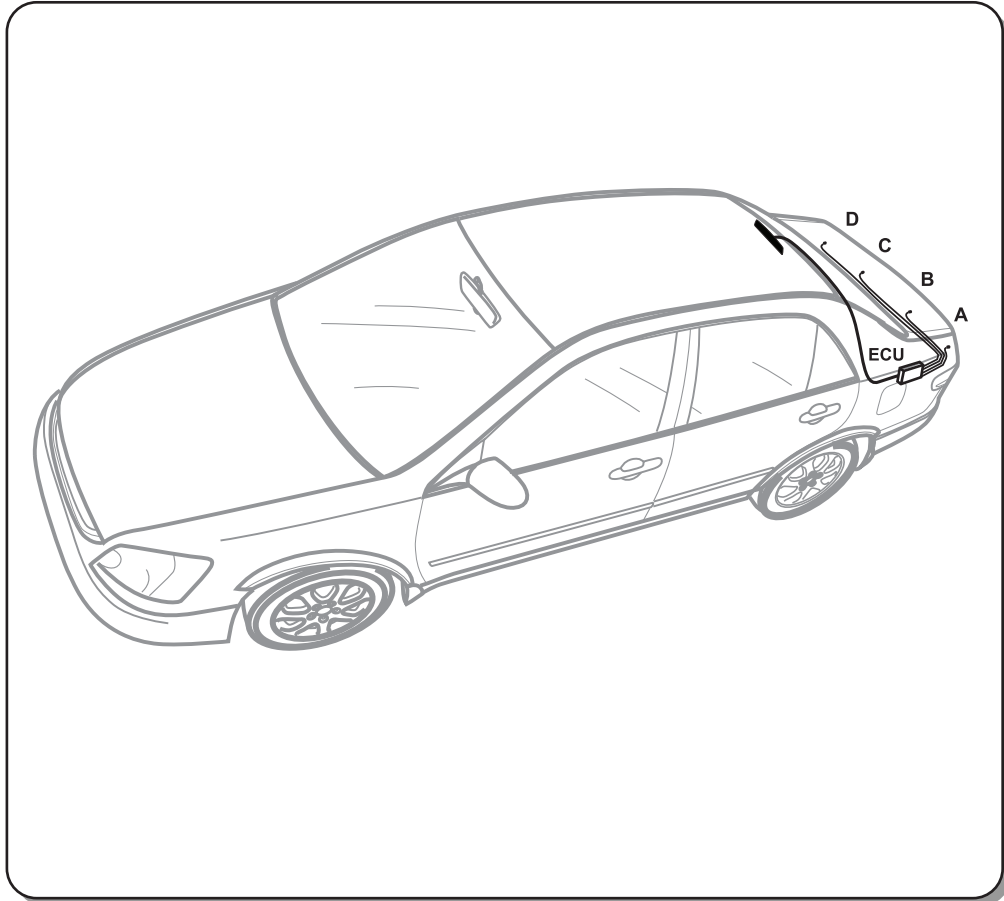
М.п. _____

ВНИМАНИЕ!!!

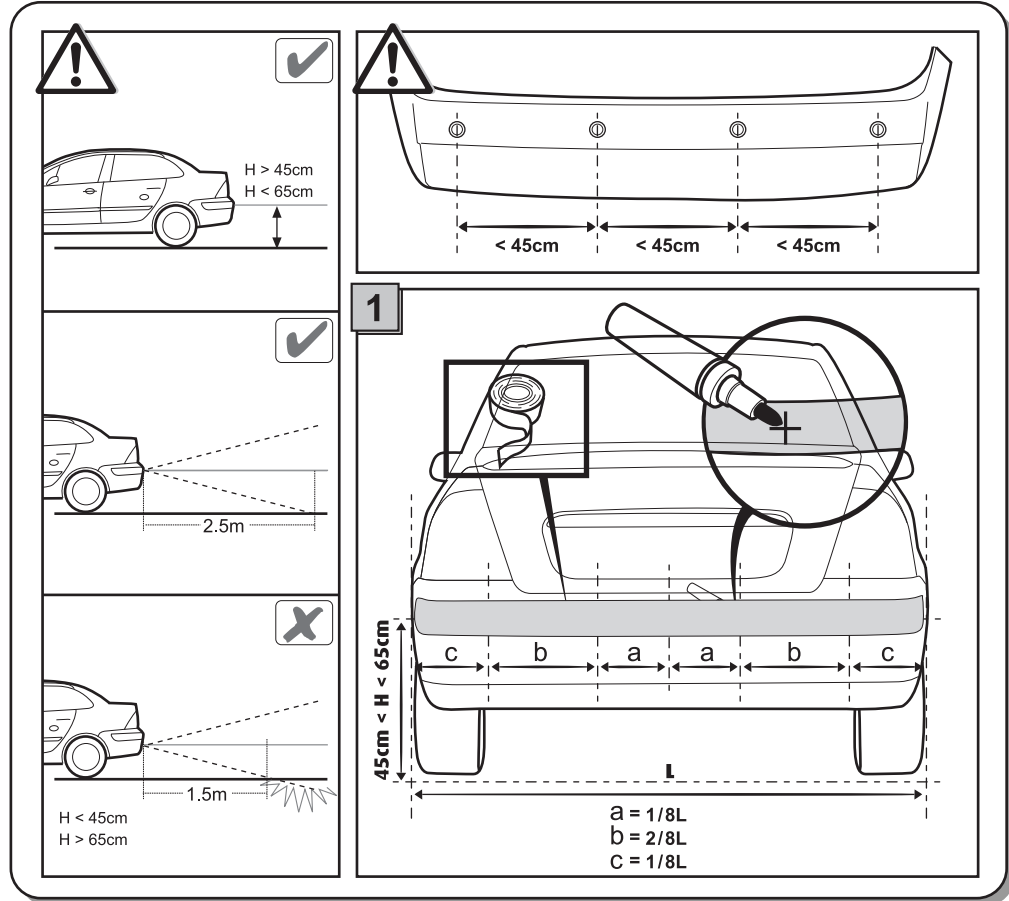
При установке датчиков необходимо обратить особое внимание на следующее: датчик необходимо установить таким образом, что бы его лицевая сторона располагалась строго под углом 90° по отношению к горизонтальной поверхности земли. Оптимальная высота установки датчиков от уровня земли 0.45-0.65м. Если датчики установлены ниже 0.45м и/или под углом менее 90° они будут постоянно улавливать поверхность земли и подавать ложные сигналы.

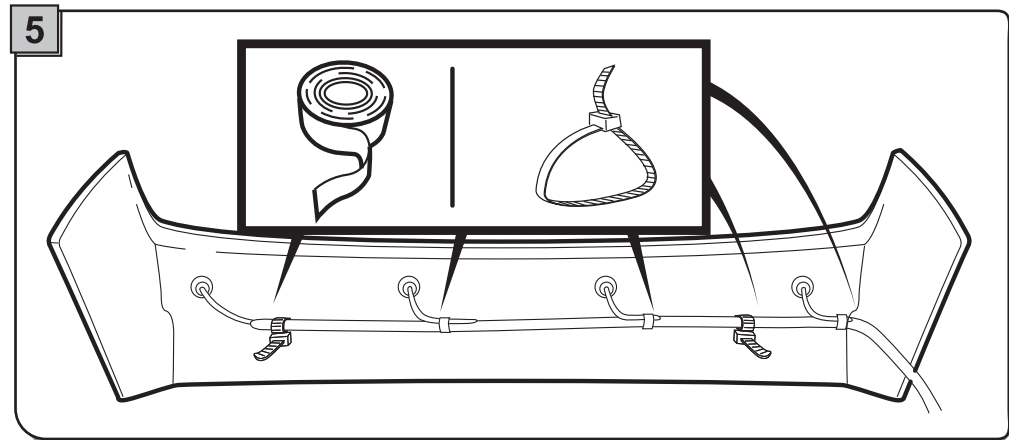
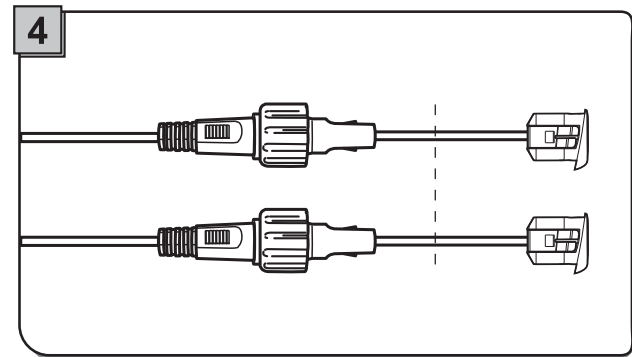
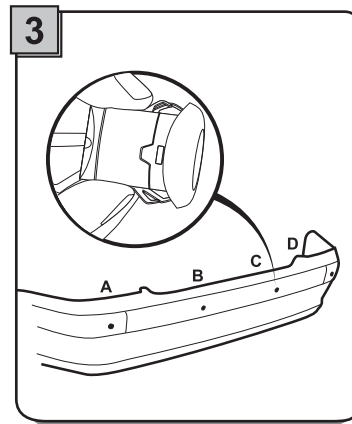
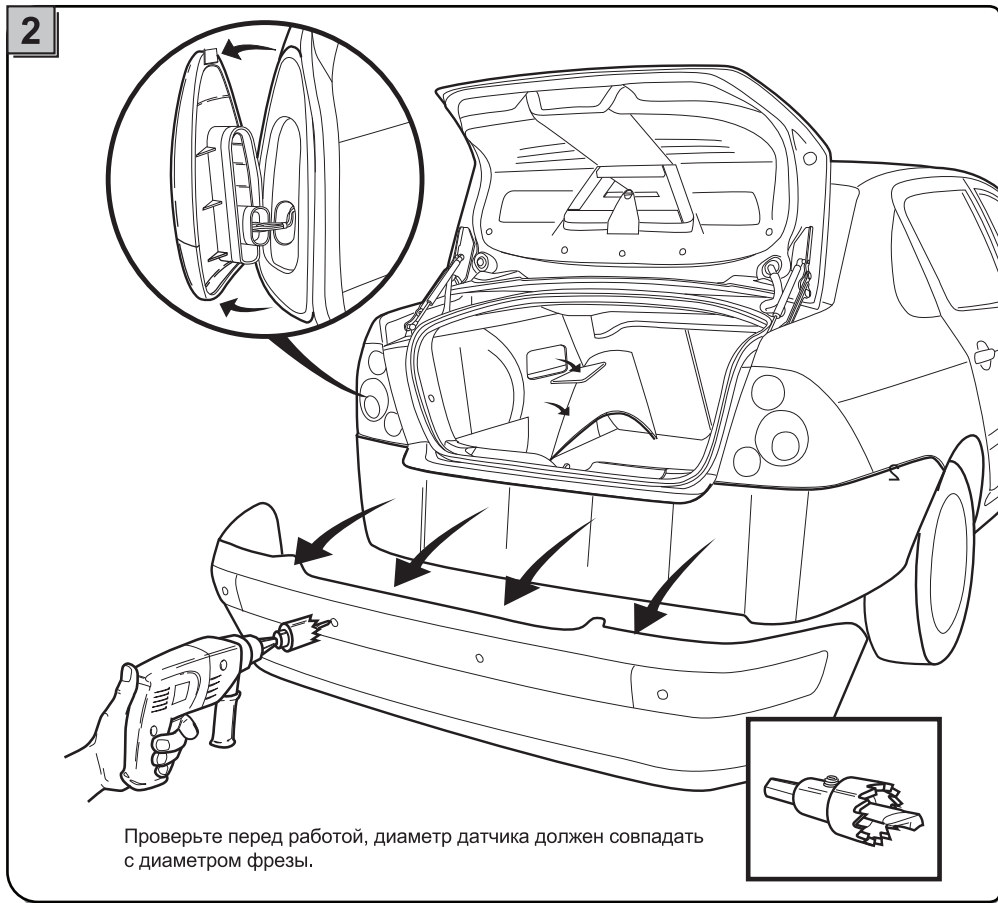
Инструкция по установке

Схема расположения компонентов системы

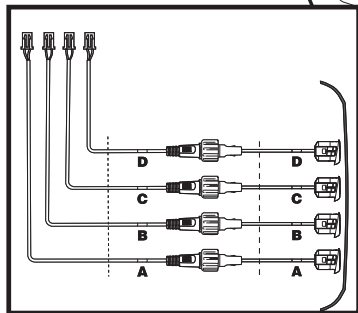
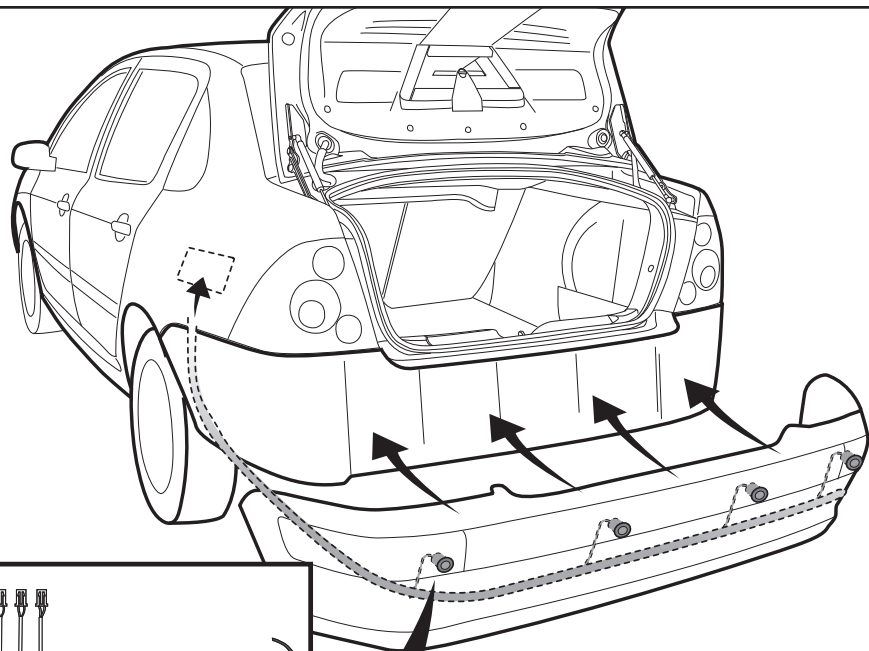


Установка датчиков

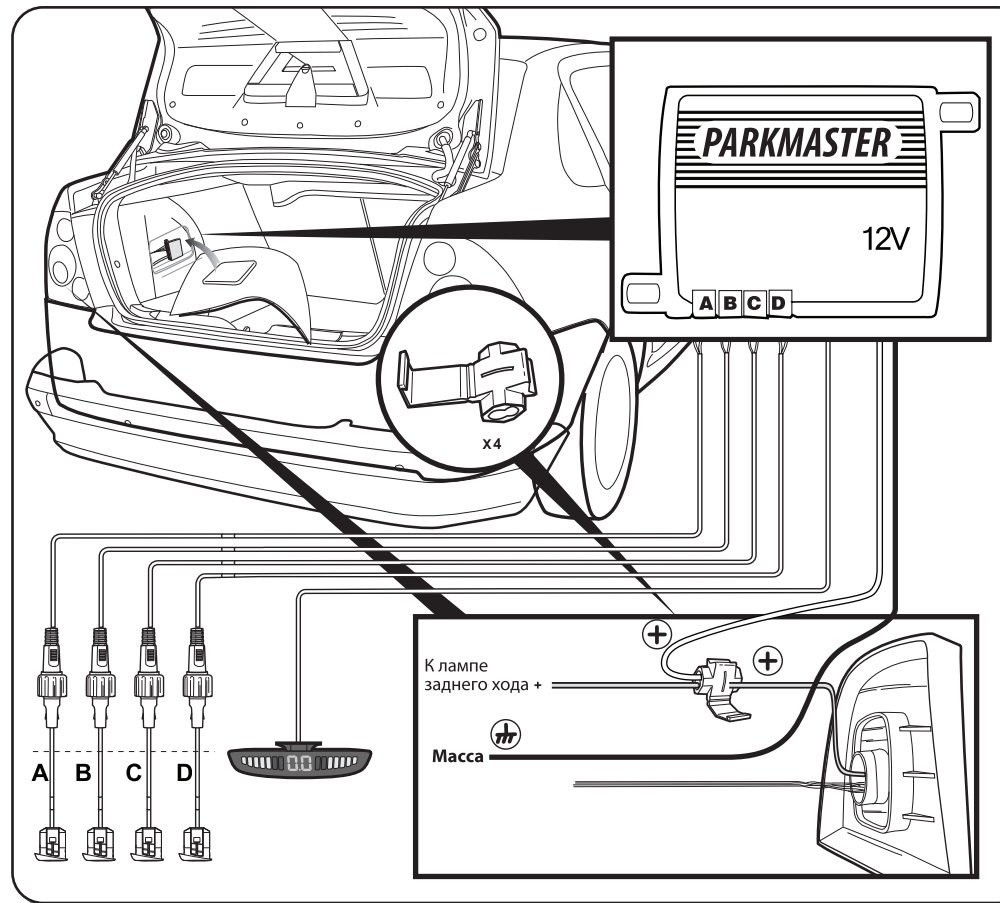




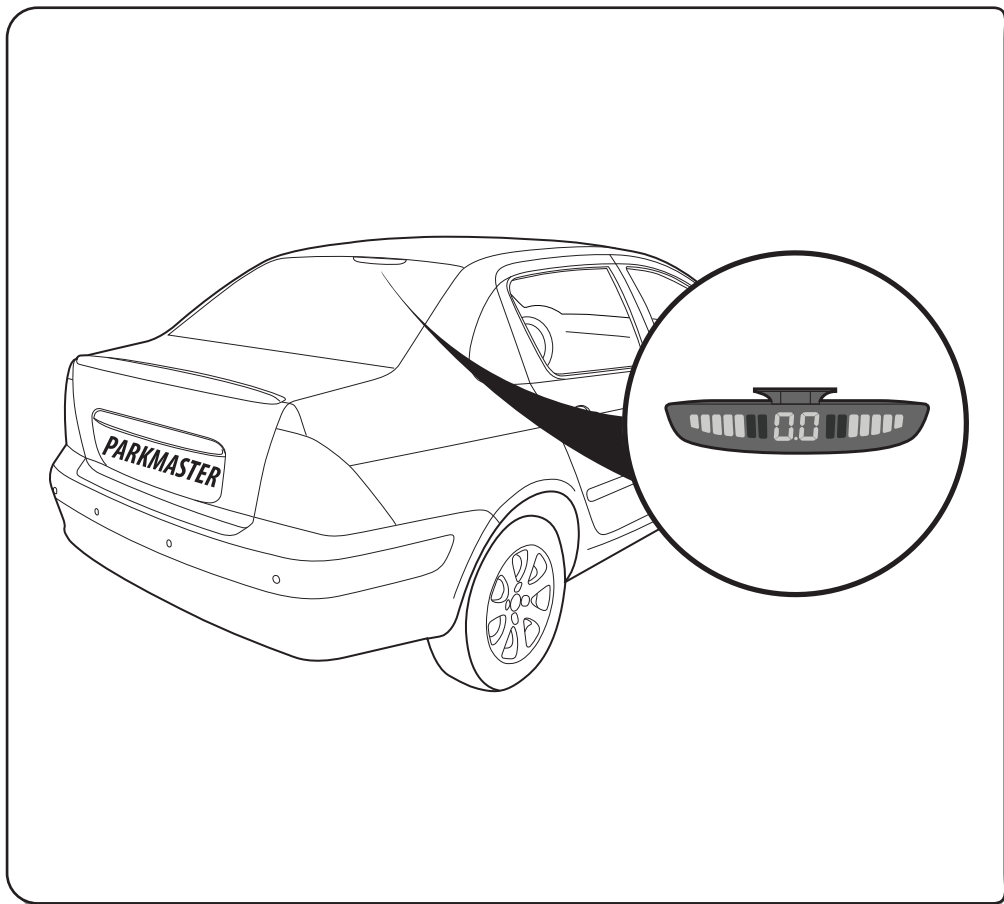
6



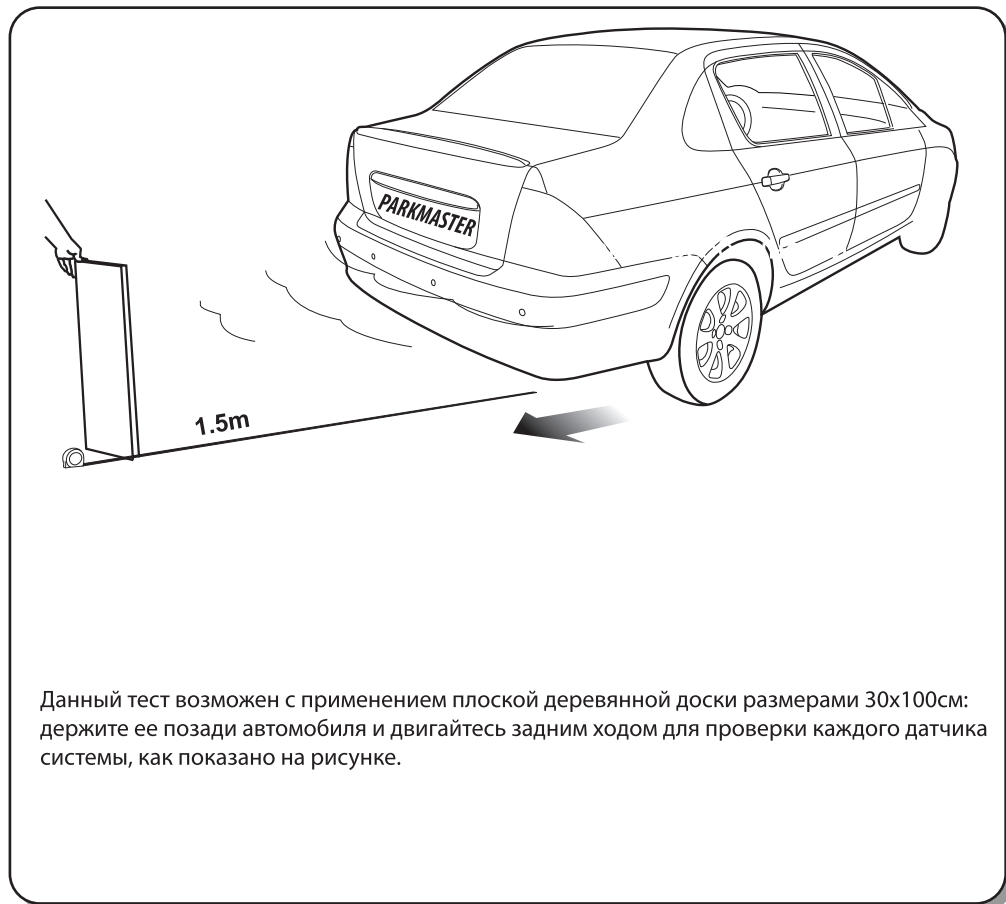
Установка блока управления ECU



Установка LED-индикатора

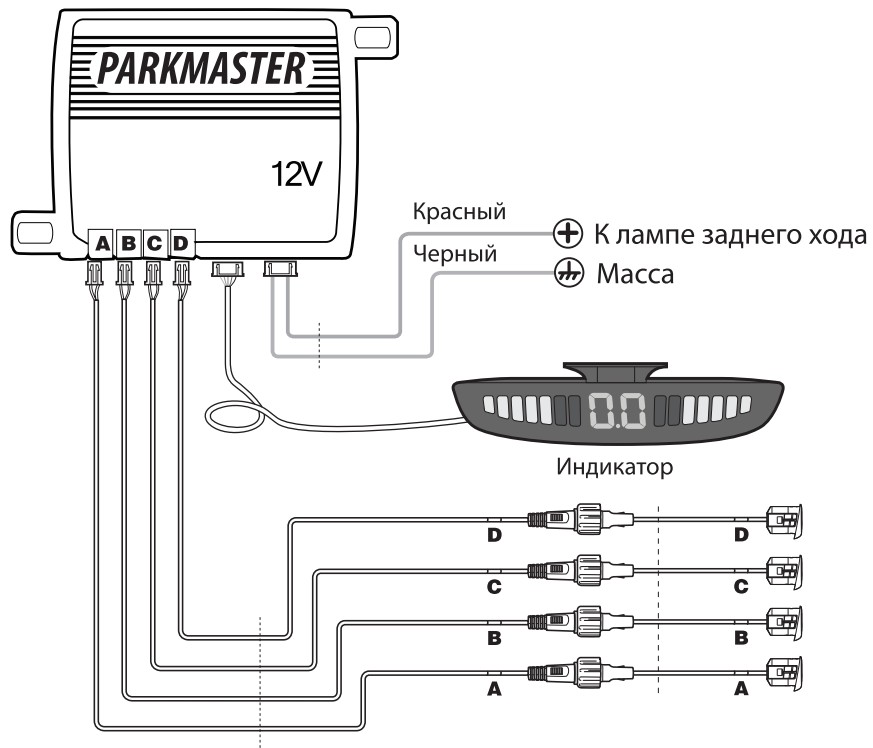


Тестирование систем после установки



Данный тест возможен с применением плоской деревянной доски размерами 30x100см: держите ее позади автомобиля и двигайтесь задним ходом для проверки каждого датчика системы, как показано на рисунке.

Электрическая схема подключения



Для автомобилей, оборудованных CAN-шиной, используйте дополнительное реле в цепи питания системы парковки.