



# MRX-M110

# MRX-M55

## МОНО УСИЛИТЕЛЬ МОЩНОСТИ

- **РУКОВОДСТВО ПО ЭКСПЛУАТАЦИИ**

Пожалуйста, ознакомьтесь с содержанием данного руководства для того, чтобы в полной мере насладиться всеми преимуществами данной системы. Сохраните данный буклет для будущего использования.

### СОДЕРЖАНИЕ

|   |    |
|---|----|
| МЕРЫ ПРЕДОСТОРОЖНОСТИ.....                      | 3  |
| ИНСТАЛЛЯЦИЯ.....                                | 5  |
| ПОДСОЕДИНЕНИЕ КРЫШЕК ДЛЯ ЗАЩИТЫ ТЕРМИНАЛОВ..... | 5  |
| ПОДСОЕДИНЕНИЯ.....                              | 6  |
| ПРОВЕРКА ПОДСОЕДИНЕНИЙ.....                     | 10 |
| УСТАНОВКИ ПЕРЕКЛЮЧАТЕЛЕЙ.....                   | 11 |
| СХЕМЫ СИСТЕМНЫХ ПОДСОЕДИНЕНИЙ.....              | 12 |
| ТЕХНИЧЕСКИЕ ХАРАКТЕРИСТИКИ.....                 | 15 |

### АКСЕССУАРЫ



|  |            |
|--|------------|
| Винты-саморезы (M4x20).....                                | 4          |
| Крышка терминала.....                                      | 1 комплект |
| Крепежные винты (M3x10).....                               | 4          |
| Входной соединительный разъем для акустических систем..... | 1          |
| Винт с шестигранной головкой.....                          | 1          |

## Введение:

Внимательно прочтите данное руководство по эксплуатации для ознакомления с работой каждого из элементов управления и функциональным набором системы. Мы надеемся, что вы в полной мере насладитесь безотказной работой вашего нового усилителя.

В случае возникновения каких-либо проблем, связанных с установкой MRX-M110/MRX-M55, обращайтесь к ближайшему авторизованному дилеру Alpine.

**ВНИМАНИЕ:** Данные элементы управления предназначены для настройки вашей системы. По вопросам настройки системы обращайтесь к ближайшему авторизованному дилеру Alpine.

|   |  |
|---|--|
|  <b>ПРЕДУПРЕЖДЕНИЕ</b> | Данный символ предупреждает пользователя о наличии важных инструкций по эксплуатации. Несоблюдение данных инструкций может привести к травме или смертельному исходу.                          |
|  <b>ВНИМАНИЕ</b>       | Данный символ предупреждает пользователя о наличии важных инструкций по эксплуатации. Несоблюдение требований данных инструкций может привести к травме или выходу из строя вашего устройства. |

## ПРЕДУПРЕЖДЕНИЕ

### **НЕ ОТВЛЕКАЙТЕ ВАШЕ ВНИМАНИЕ НА УПРАВЛЕНИЕ СИСТЕМОЙ ВО ВРЕМЯ ДВИЖЕНИЯ.**

Управление некоторыми функциями данной системы во время движения может отвлечь внимание водителя от дороги и стать причиной несчастного случая. Поэтому управление аппаратом необходимо осуществлять после полной остановки автомобиля в безопасном месте.

### **УСТАНАВЛИВАЙТЕ ТАКОЙ УРОВЕНЬ ГРОМКОСТИ, ПРИ КОТОРОМ ВЫ МОЖЕТЕ СЛЫШАТЬ ВНЕШНИЕ ШУМЫ ВО ВРЕМЯ ДВИЖЕНИЯ.**

Несоблюдение этого требования может стать причиной несчастного случая.

### **ЗАПРЕЩАЕТСЯ РАЗБИРАТЬ ИЛИ МОДИФИЦИРОВАТЬ ДАННЫЙ АППАРАТ.**

Данные действия могут привести к несчастному случаю, возгоранию или поражению электрическим током.

### **ПОДКЛЮЧАЙТЕ СИСТЕМУ ТОЛЬКО К ИСТОЧНИКУ ПОСТОЯННОГО ТОКА 12В.**

Использование иных источников питания может стать причиной возгорания, электрического удара и прочих повреждений.

### **ПРИ ЗАМЕНЕ ПРЕДОХРАНИТЕЛЕЙ ИСПОЛЬЗУЙТЕ АНАЛОГИЧНЫЕ ПО НОМИНАЛУ.**

В противном случае может произойти возгорание или поражение электрическим током.

### **НЕ ПЕРЕКРЫВАЙТЕ ВЕНТИЛЯЦИОННЫЕ ПРОРЕЗИ И ПАНЕЛИ РАДИАТОРА.**

Подобные действия могут стать причиной внутреннего перегрева и возгорания.

### **ВЫПОЛНЯЙТЕ ВСЕ ПОДСОЕДИНЕНИЯ ПРАВИЛЬНО.**

Неправильные подсоединения могут явиться причиной возгорания или выхода системы из строя.

### **УСТАНАВЛИВАЙТЕ СИСТЕМУ ТОЛЬКО В АВТОМОБИЛЯХ С 12 В ЗАЗЕМЛЕНИЕМ НА МИНУС ( - ).**

(В случае сомнений проконсультируйтесь у вашего дилера).

Невыполнение этого требования может стать причиной возгорания и т.п.

### **ПЕРЕД ПОДКЛЮЧЕНИЕМ ОТСОЕДИНИТЕ КАБЕЛЬ ОТ МИНУСОВОЙ (-) КЛЕММЫ АККУМУЛЯТОРНОЙ БАТАРЕИ.**

Невыполнение этого требования может стать причиной поражения электрическим током или травмы, полученной вследствие короткого замыкания.

## **ПРОКЛАДЫВАЙТЕ КАБЕЛИ ТАКИМ ОБРАЗОМ, ЧТОБЫ НЕ СОЗДАВАТЬ ПОМЕХ ОКРУЖАЮЩИМ ОБЪЕКТАМ.**

Прокладывайте монтажные жгуты и кабели в соответствии с приведенными в данном руководстве инструкциями, чтобы не создавать помех при вождении. Кабели и жгуты, являющиеся помехой или свисающие на основные элементы управления автомобилем, например, рулевое колесо, рычаг переключения передач, педаль тормоза и т.п., представляют собой чрезвычайную опасность для вашей жизни.

## **НЕ ДОПУСКАЙТЕ СОЕДИНЕНИЙ ВНАХЛЕСТКУ ЭЛЕКТРИЧЕСКИХ КАБЕЛЕЙ.**

Никогда не оголяйте изоляционную оплетку электрических кабелей для подачи питания на другие устройства. В этом случае может быть превышена предельно допустимая нагрузка по току, в результате чего возможно возгорание или поражение электрическим током.

## **ПРИ РАССВЕРЛИВАНИИ ОТВЕРСТИЙ НЕ ПОВРЕДИТЕ ТРУБОПРОВОДЫ ИЛИ ПРОВОДКУ.**

При рассверливании отверстий в шасси автомобиля для установки системы примите необходимые меры предосторожности, чтобы не повредить трубопроводы, систему подачи топлива, баки или электрическую проводку. Невыполнение этого требования может привести к возгоранию.

## **НЕ ИСПОЛЬЗУЙТЕ БОЛТЫ ИЛИ ГАЙКИ ТОРМОЗНОЙ ИЛИ РУЛЕВОЙ СИСТЕМ ДЛЯ ВЫПОЛНЕНИЯ ЗАЗЕМЛЕНИЙ.**

НИКОГДА не используйте болты или гайки, установленные в тормозной или рулевой системах, а также баках автомобиля, для выполнения операций по установке и заземлению. В противном случае может выйти из строя система управления автомобилем или произойти возгорание.

## **ХРАНИТЕ НЕБОЛЬШИЕ ПРЕДМЕТЫ, НАПРИМЕР, БОЛТЫ И ВИНТЫ, ВНЕ ДОСЯГАЕМОСТИ ДЕТЕЙ.**

В том случае, если они будут проглочены, немедленно обратитесь к врачу.



## **ВНИМАНИЕ**

## **В СЛУЧАЕ НЕИСПРАВНОСТИ НЕМЕДЛЕННО ПРЕКРАТИТЕ ЭКСПЛУАТАЦИЮ АППАРАТА.**

Несоблюдение данных инструкций может привести к несчастному случаю или травме. Верните автомагнитола вашему авторизованному дилеру Alpine или в ближайший сервисный центр Alpine.

## **ПРОЦЕДУРЫ ПОДСОЕДИНЕНИЯ И УСТАНОВКИ РЕКОМЕНДУЕТСЯ ВЫПОЛНЯТЬ СИЛАМИ СПЕЦИАЛИСТОВ.**

Выполнение подсоединений и установки данной системы требует наличие специальных навыков и опыта. Поэтому с целью обеспечения безопасности проконсультируйтесь с вашим дилером по данному вопросу.

## **ИСПОЛЬЗУЙТЕ ТОЛЬКО СПЕЦИАЛЬНЫЕ ПРИНАДЛЕЖНОСТИ И УСТАНОВЛИВАЙТЕ ИХ ОЧЕНЬ ТЩАТЕЛЬНО.**

Используйте только специальные принадлежности. Использование не предназначенных для этих целей принадлежностей может привести к выходу системы из строя или ненадежному монтажу системы.

## **ПРОКЛАДЫВАЙТЕ КАБЕЛИ ТАКИМ ОБРАЗОМ, ЧТОБЫ ОНИ НЕ ИЗГИБАЛИСЬ И НЕ ЗАЩЕМЛЯЛИСЬ ОСТРЫМИ МЕТАЛЛИЧЕСКИМИ КРОМКАМИ.**

Прокладывайте кабели и проводку как можно дальше от подвижных металлических деталей (например, направляющих для выдвижения сидений) или острых или заостренных кромок. Это поможет предотвратить изгибы и повреждение проводки. Если кабели проложены через отверстие в металле, используйте резиновые втулки для сохранения целостности изоляционной оплетки кабеля при его трении об острую кромку отверстия.

## **НЕ УСТАНОВЛИВАЙТЕ СИСТЕМУ В МЕСТАХ С ВЫСОКОЙ ВЛАЖНОСТЬЮ ИЛИ ЗАПЫЛЕННОСТЬЮ.**

Не устанавливайте систему в местах с высоким уровнем влажности или запыленности. Влага или пыль могут стать причиной выхода системы из строя.

## ИНСТАЛЛЯЦИЯ

Вследствие высокой выходной мощности усилителя MRX-M110/MRX-M55 во время его эксплуатации выделяется значительное количество тепла. По этой причине усилитель следует устанавливать в месте, обеспечивающем свободную циркуляцию воздуха, например, в багажнике. Для получения информации об альтернативных местах установки усилителя обратитесь к вашему авторизованному дилеру фирмы Alpine.

1. Используя усилитель в качестве шаблона, отметьте четыре точки для крепления винтов.
2. Убедитесь в отсутствии каких-либо предметов под поверхностью, которые могут быть повреждены во время сверления отверстий.
3. Просверлите четыре отверстия для винтов.
4. Расположите усилитель MRX-M110/MRX-M55 поверх просверленных отверстий и закрепите его с помощью четырех прилагаемых винтов-саморезов.

### ПРИМЕЧАНИЕ:

Для надежного подключения заземляющего провода используйте винт, заранее установленный на металлической части автомобиля (обозначен звездочкой (\*)). Убедитесь в надежности заземления путем проверки электропроводности на минусовой (-) клемме аккумулятора. К этой же самой точке заземления подключите, по возможности, все остальное оборудование. Это позволит избежать появления шумов.

- ① Винты-саморезы (M4 x 20)
- ② Заземляющий провод
- ③ Шасси
- ④ Отверстия

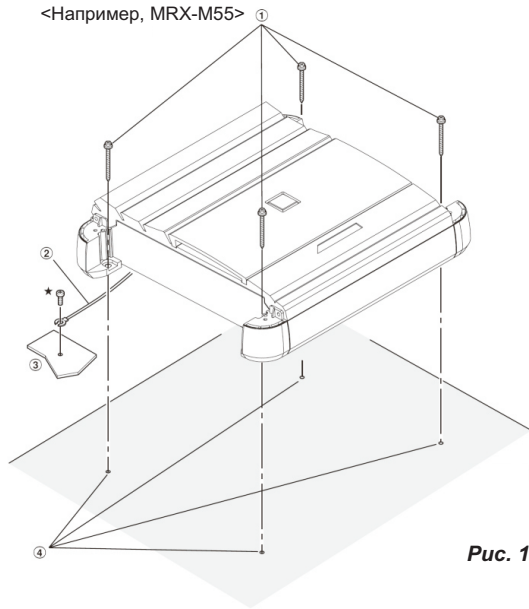


Рис. 1

## ПОДСОЕДИНЕНИЕ КРЫШЕК ДЛЯ ЗАЩИТЫ ТЕРМИНЛОВ

Монтаж крышек для защиты терминалов следует выполнять по завершении всех подсоединений и проверки работоспособности системы. Подсоединение крышек позволит улучшить внешний вид аппарата.

### Способ подсоединения крышек для защиты терминалов

С помощью прилагаемых винтов (M3x10) подсоедините левую и правую крышки терминалов, как показано на рис. 2.

- ① Крышка правого терминала
- ② Крышка левого терминала
- ③ Винты (M3x10)

### ПРИМЕЧАНИЕ:

При перемещении аппарата не держитесь за крышки терминалов.

<Например, MRX-M55>

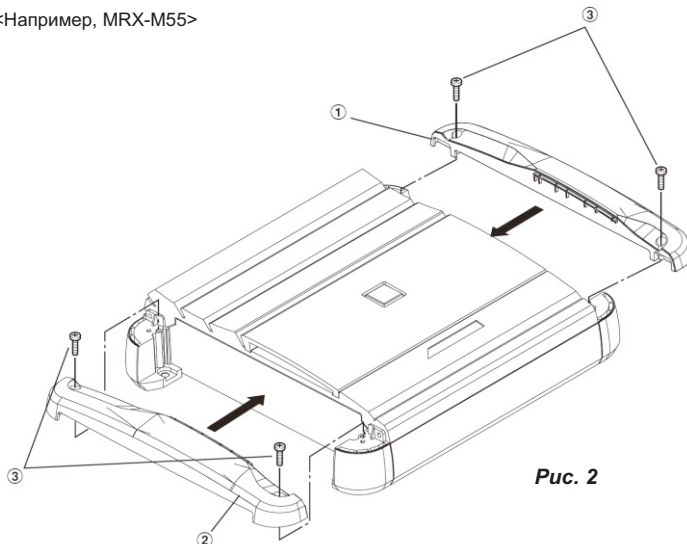


Рис. 2

<Например, MRX-M110>

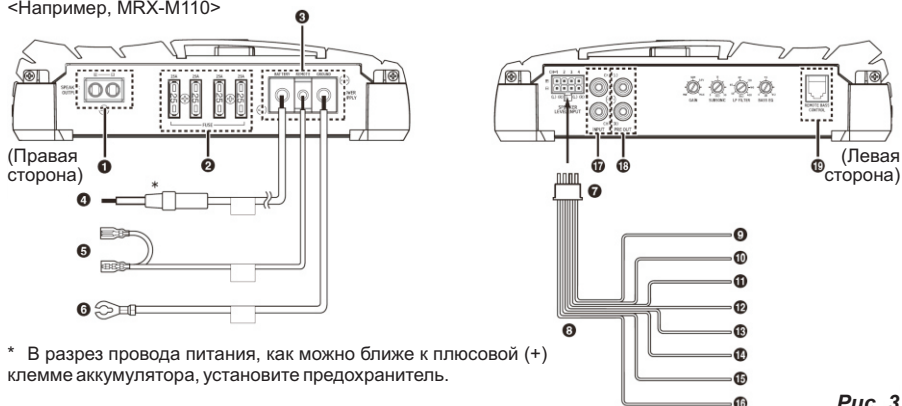


Рис. 3

## ПОДСОЕДИНЕНИЯ

Перед выполнением подключений убедитесь в том, что питание всех аудиокomпонентов отключено. Подключите желтый провод питания усилителя напрямую к плюсовому (+) контакту аккумулятора автомобиля с соответствующим плавким предохранителем (см. раздел "Провод питания"). Не подключайте данный провод к блоку предохранителей.

### Для предотвращения внешних шумов в аудиосистеме.

- Устанавливайте аппарат и прокладывайте кабели по меньшей мере в 10 см от жгута проводов автомобиля.

- Прокладывайте провода питания аккумулятора как можно дальше от остальных проводов.
- Подключайте заземляющий провод к зачищенной металлической поверхности шасси автомобиля (при необходимости удалите с поверхности краску, грязь или масло).
- При использовании приобретенных дополнительно шумоподавителей устанавливайте их как можно дальше от усилителя. Ваш официальный дилер фирмы Alpine может предложить вам различные шумоподавители. За дополнительной информацией обращайтесь к официальному дилеру.
- Ваш официальный дилер Alpine может предложить вам самые эффективные меры по предотвращению возникновения шумов. За более подробной информацией обращайтесь к официальному дилеру.

#### 1 Выходные клеммы для подключения акустических систем.

Усилитель MRX-M110/MRX-M55 оснащен комплектом выходных клемм для подключения акустических систем. Строго соблюдайте правильность подключения акустических систем к выходным клеммам и фазирование. Подключите плюсовой выход к плюсовой клемме акустической системы, а минусовый – к минусовой клемме. Не допускайте контакта провода от минусовой ( ) клеммы с шасси автомобиля.

##### ПРИМЕЧАНИЯ:

- Не закорачивайте провода акустических систем и не подсоединяйте их к шасси автомобиля.
- Входной разъем является стереофоническим, однако выходной разъем – монофонический.
- В некоторых случаях для получения оптимального низкочастотного звучания может потребоваться подключить сабвуфер с обратной полярностью.

#### 2 Предохранитель

MRX-M110..... 25A x 4

MRX-M55..... 30A x 2

**ПРИ ЗАМЕНЕ ИСПОЛЬЗУЙТЕ ПРЕДОХРАНИТЕЛЬ, РАССЧИТАННЫЙ НА ПРАВИЛЬНЫЙ ТОК.**

Несоблюдение данного руководства может привести к возникновению пожара или удару электрическим током.

#### 3 Терминал питания

#### 4 Провод питания (приобретается дополнительно)

В разрез провода питания, как можно ближе к плюсовой (+) клемме аккумулятора, установите предохранитель. Этот предохранитель защитит электрическую систему вашего автомобиля в случае короткого замыкания. Подходящий номинал предохранителя и минимальное допустимое сечение провода приводится в таблице ниже.

MRX-M110..... Предохранитель 100 ампер, 4AWG/21 мм2

MRX-M55..... Предохранитель 60 ампер, 8AWG/8 мм2

#### 5 Провод дистанционного включения (Приобретается дополнительно)

Подключите данный провод к проводу дистанционного включения или проводу автоматической антенны (плюсовой триггер, (+) 12 В) вашего головного аппарата. Если провод дистанционного включения отсутствует, выберите альтернативный метод в разделе «Последовательность подключения» на странице 10.

##### Примечание:

В случае подачи от головного устройства сигнала высокого уровня в использовании провода дистанционного включения нет необходимости, так как наличие сигнала определяется автоматически.

#### 6 Заземляющий провод (приобретается дополнительно)

Подключите данный провод к зачищенной металлической поверхности шасси автомобиля. Убедитесь в эффективности заземления путем проверки

электропроводности цепи между данной точкой заземления и минусовой ( ) клеммой аккумулятора автомобиля. Подключите заземляющие провода всех аудиокomпонентов к той же точке заземления для предотвращения возникновения наводок по земле, а также оставляйте минимальной длину подключенных проводов.

Для данного соединения необходим провод не менее:

MRX-M110..... 4AWG/21 мм2  
MRX-M55..... 8AWG/8 мм2

### **7 Вход сигнала высокого уровня**

Данные провода используются для подачи входного сигнала, если головное устройство не имеет выходов предварительного усилителя. Если входные разъемы линейного уровня типа RCA не используются, следует подсоединить эти провода к проводам головного устройства, по которым сигнал подается на акустические системы. Модели MRX-M100/MRX-M50 допускают подачу входных сигналов с головных устройств высокой мощности или стандартной мощности.

#### **ПРИМЕЧАНИЯ:**

- Используйте входы RCA линейного уровня или высокого уровня. Не подключайтесь к обоим входам одновременно.
- В случае использования входов высокого уровня в подключении провода дистанционного включения нет необходимости, так как данное устройство имеет функцию определения наличия сигнала (REMOTE SENSING). Однако данная функция может не работать, в зависимости от функционального источника сигнала. В подобных случаях подключайте провод дистанционного включения к проводу подачи питания (дополнительному проводу питания) в позиции АСС на замке зажигания.

### **8 Кабели для подключения акустических систем**

Данные входные кабели используются для подключения к головным аппаратам, не снабженным выходами предусилителя. В случае неиспользования входных линейных RCA-разъемов соедините эти кабели с выходами SPEAKER OUTPUT вашего головного аппарата. Допускается подключение ко входу усилителя MRX-M100/MRX-M50 как высокомоощных, так и стандартных по мощности головных аппаратов.

### **9 Фронтальная Левая АС (Белый (+))**

### **10 Фронтальная Левая АС (Белый/Черный ( ))**

### **11 Фронтальная Правая АС (Серый (+))**

### **12 Фронтальная Правая АС (Серый/Черный ( ))**

### **13 Тыловая Левая АС (Зеленый (+))**

### **14 Тыловая Левая АС (Зеленый/Черный ( ))**

### **15 Тыловая Правая АС (Фиолетовый (+))**

### **16 Тыловая Правая АС (Фиолетовый/Черный ( ))**

### **17 Входные RCA-разъемы**

Подключите данные разъемы к линейным выходам вашего головного аппарата. Для подключения используйте RCA кабели - удлинители (приобретаются дополнительно). Проверьте правильность подключения каналов: левый – к левому, правый – к правому; фронтальный – к фронтальному, тыловой – к тыловому.

#### **ПРИМЕЧАНИЕ:**

Используйте входы RCA линейного уровня или высокого уровня. Не подключайтесь к обоим входам одновременно.

### **18 Разъемы выхода предварительного усилителя**

На эти выходные разъемы подаются сигналы линейного уровня. Это идеальный сигнал для подачи на второй усилитель сабвуфера. На этот выход подается широкополосный сигнал, минуя кроссовер.

## 19 Дистанционная регулировка басов (дополнительно)

Используется для подключения дистанционного регулятора басов (приобретается отдельно), который позволяет удаленно регулировать уровень выходного сигнала. Этот регулятор не предназначен для замены регулятора входной чувствительности усилителя, обеспечивающего согласование уровней сигнала между головным устройством и усилителем.

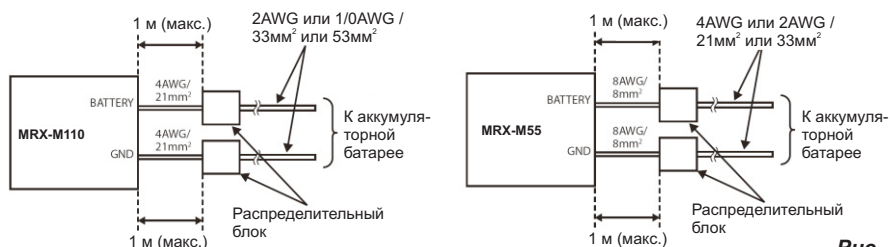


Рис. 4



### ВНИМАНИЕ

#### Примечание относительно подсоединения проводов питания

Если длина кабелей подачи питания и заземления превышает один метр или подключается несколько усилителей, следует использовать распределительный блок. Ниже приводятся рекомендованные размеры проводов для соединения распределительного блока с аккумулятором и заземлением (в зависимости от требуемой длины провода):

MRX-M110..... 2AWG (33мм<sup>2</sup>) или 1/0AWG (53мм<sup>2</sup>)

MRX-M55..... 4AWG (21мм<sup>2</sup>) или 2AWG (33мм<sup>2</sup>)

Убедитесь, что в разрез провода питания рядом с плюсовой клеммой аккумулятора установлен предохранитель правильного номинала.

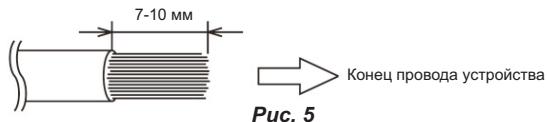


Рис. 5

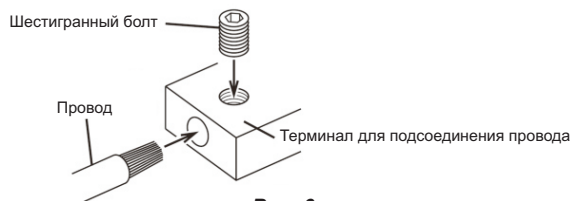


Рис. 6

#### Меры предосторожности при подключении проводов

В случае использования 3-жильного провода питания для упрощения процедуры подсоединения воспользуйтесь входящими в комплект поставки болтами.

Для корректного выполнения процедуры подключения ознакомьтесь с приведенной ниже информацией.

Если вы не уверены в том, как правильно выполнять то или иное подключение, обратитесь за помощью к вашему дилеру.

1. Проверьте калибр провода.

#### ПРИМЕЧАНИЯ:

- Необходимый калибр провода (провод питания, провод заземления):

MRX-M110..... 4AWG/21мм<sup>2</sup>

MRX-M55..... 8AWG/8мм<sup>2</sup>



- Если калибр используемого провода неизвестен, обратитесь за помощью к вашему дилеру.
2. Удалите 7-10 мм изоляции с концов проводов (Рис.5).
- ПРИМЕЧАНИЯ:**
- Если длина оголенного провода будет слишком мала, то возможно ненадежное подключение, которое может привести к сбоям в работе или искажению звука.
  - С другой стороны, если длина оголенного провода будет слишком большой, возможно возникновение короткого замыкания электрической системы.
3. Открутите болт, ввернутый в терминал. Вставьте оголенный конец провода в терминал. Надежно зафиксируйте провод в терминале, закрутив прилагаемый болт (Рис.6).
- Перед выполнением данного подключения используйте изолирующую трубку для изоляции торчащих из терминала оголенных проводов.**

**ПРИМЕЧАНИЯ:**

- Используйте только входящие в комплект болты.
- По причинам безопасности подключение к аккумулятору выполняйте в последнюю очередь.
- Для предотвращения отсоединения проводов или падения аппарата не перемещайте аппарат, держась за провода.

## **ПРОВЕРКА ПОДСОЕДИНЕНИЙ**

**Проверьте, не относится ли к вашему головному аппарату одна из приведенных ниже ссылок (см. рис. 7):**

### **Провод дистанционного включения**

- а. Головной аппарат не снабжен проводом дистанционного включения или проводом автоматической антенны.
- б. Провод автоматической антенны на головном аппарате активизируется только при включении радио (отключается в режимах кассетного магнитофона или проигрывателя компакт-дисков).
- в. Провод автоматической антенны на головном аппарате активизируется выходным сигналом логического уровня (+) 5 В, минусовым триггером (заземляющего типа) или не поддерживает рабочее напряжение (+) 12 В при подсоединении к другому оборудованию в дополнение к автоматической антенне.

В том случае, если имеет место одна из вышеперечисленных ситуаций, необходимо подключить провод дистанционного включения MRX-M110/MRX-M55 к переключаемому источнику питания (зажиганию) вашего автомобиля. Установите предохранитель номиналом 3А как можно ближе к отводу от замка зажигания. При использовании данной схемы подсоединений включение MRX-M110/MRX-M55 и его работа будет осуществляться синхронно с включением и работой системы зажигания автомобиля.

В случае, если данная схема работы вас не удовлетворяет, последовательно с упомянутым выше предохранителем номиналом 3А можно подсоединить однополюсный переключатель (SPST). Данный переключатель будет впоследствии использоваться для включения и выключения MRX-M110/MRX-M55. Этот переключатель следует установить таким образом, чтобы максимально облегчить к нему доступ водителя. Всегда проверяйте, выключен ли переключатель после выключения зажигания автомобиля. В противном случае усилитель останется включенным, что приведет к разрядке аккумуляторной батареи.

- 1 Синий / Белый
- 2 Автоматическая антенна
- 3 Провод дистанционного включения
- 4 К проводам дистанционного включения других компонентов Alpine
- 5 Однополюсный переключатель (SPST) (приобретается дополнительно)
- 6 Предохранитель (3А)
- 7 Установите как можно ближе к отводу от замка зажигания
- 8 Замок зажигания

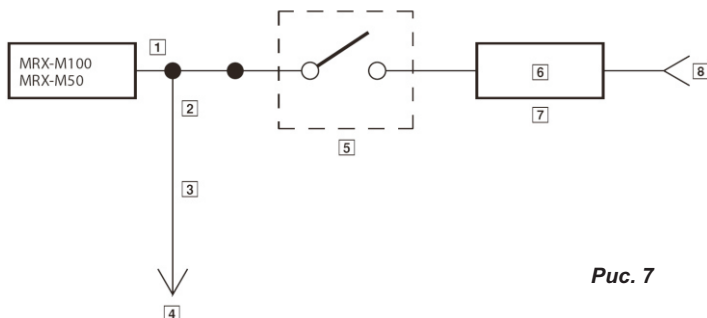


Рис. 7

<Например, MRX-M55>

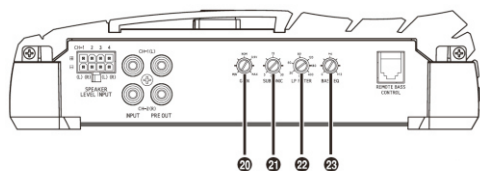
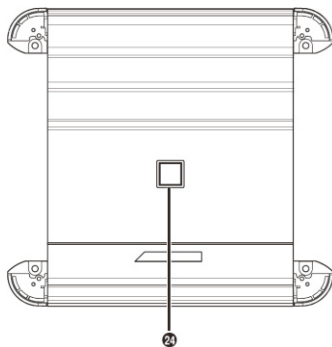


Рис. 8



## УСТАНОВКИ ПЕРЕКЛЮЧАТЕЛЕЙ

### ПРИМЕЧАНИЕ:

Перед использованием любого из переключателей выбора настройки выключите питание и вставьте небольшую отвертку или другой подобный инструмент перпендикулярно переключателю.

### 20 Регулировка усиления входного сигнала

Установите ручку регулировки усиления входного сигнала на MRX-M110/MRX-M55 в минимальное положение. Загрузив в головной аппарат компакт-диск с громкой музыкой, постепенно увеличивайте уровень громкости на головном аппарате до появления помех. Затем уменьшите уровень громкости на 1 единицу. После этого вы можете постепенно увеличивать коэффициент усиления усилителя до появления звуковых помех из акустических систем.

### 21 Инфразвуковой фильтр

Инфразвуковой фильтр предназначен для удаления сверхнизких частот из входного сигнала перед усилением.

Это необходимо по следующим причинам:

- Для защиты небольших акустических систем или акустических систем, не способных воспроизводить сверхнизкие частоты.
- Для снижения потребляемой мощности, которая расходуется зря на воспроизведение звучания, которое невозможно услышать.
- Для защиты сабвуферов в корпусах с фазоинвертором от чрезмерного смещения диффузора на частотах ниже частоты настройки.

**22 Ручка настройки разделительного фильтра (LP FILTER).**

Обеспечивает настройку разделительного фильтра. Вращая данную ручку, выберите необходимую частоту разделения в диапазоне 50 Гц 400 Гц.

**23 Ручка коррекции низких частот**

Используется для настройки низкочастотного выхода усилителя в диапазоне от 0 дБ (плоская ЧХ) до +12 дБ. Скорректируйте установку НЧ-эквалайзера со средней частотой 50 Гц в соответствии с вашими предпочтениями.

**24 Индикатор питания**

Загорается при включении питания, гаснет при отключении питания.

## СХЕМЫ СИСТЕМНЫХ ПОДСОЕДИНЕНИЙ

### • ТИПИЧНЫЕ СИСТЕМНЫЕ ПОДСОЕДИНЕНИЯ

<Например, MRX-M110>

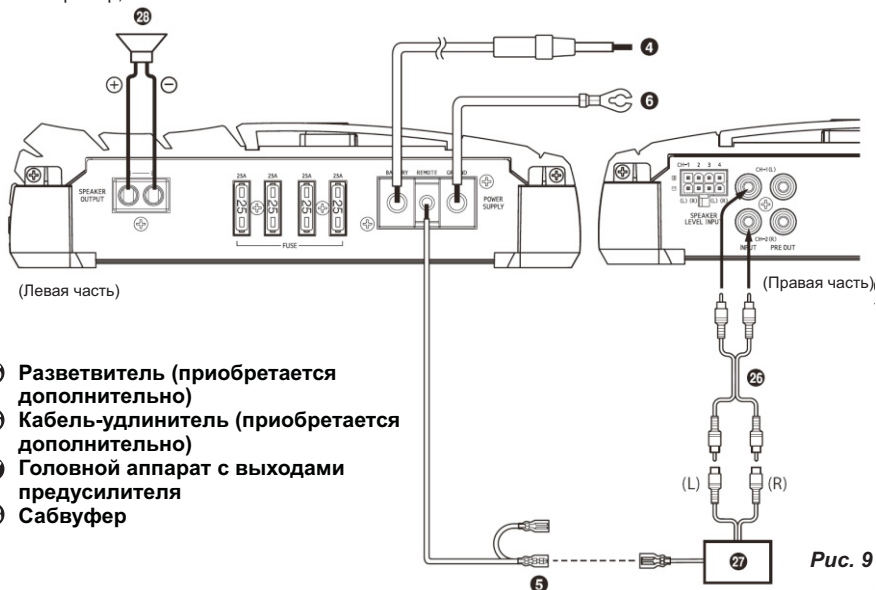


Рис. 9

**25 Разветвитель (приобретается дополнительно)**

**26 Кабель-удлиннитель (приобретается дополнительно)**

**27 Головной аппарат с выходами предусилителя**

**28 Сабвуфер**

• Система с несколькими монофоническими усилителями

<Например, MRX-M110>

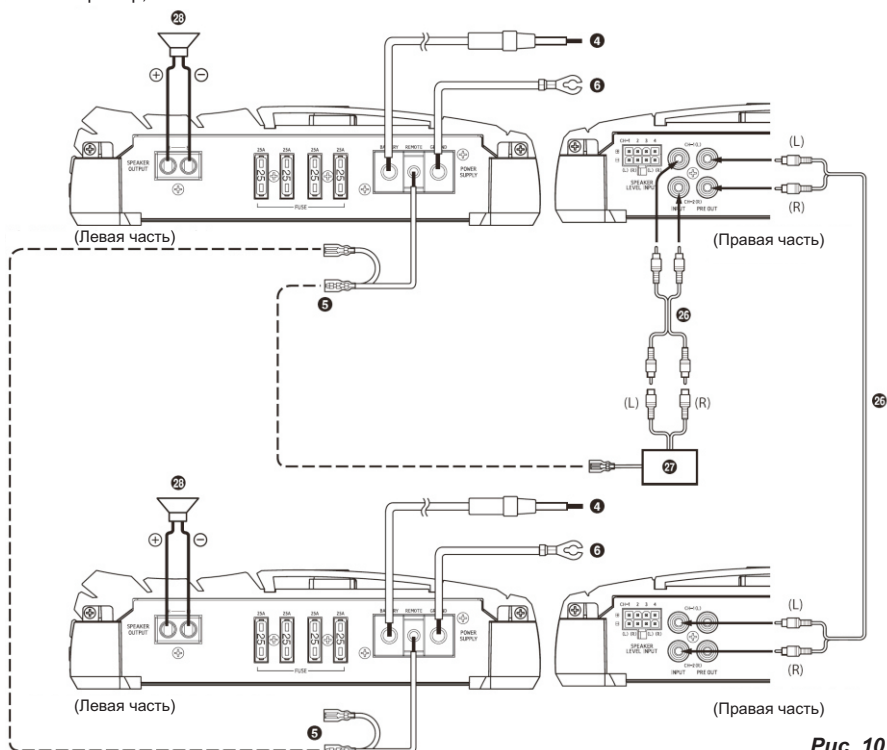


Рис. 10

**Важная информация относительно мостовой схемы подключения усилителя**

**ПРИМЕЧАНИЕ:**

Более низкая выходная мощность при использовании только одного входа. В том случае, если для подключения обоих входов оконечного усилителя используется стереопара, как показано на рис. 9, разветвитель не требуется.



Правильное подключение



Неправильное подключение

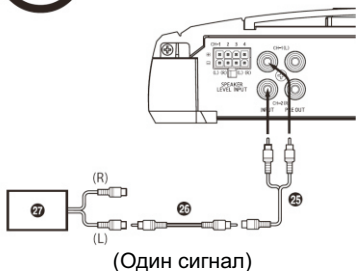
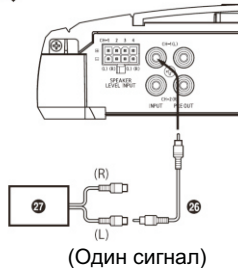
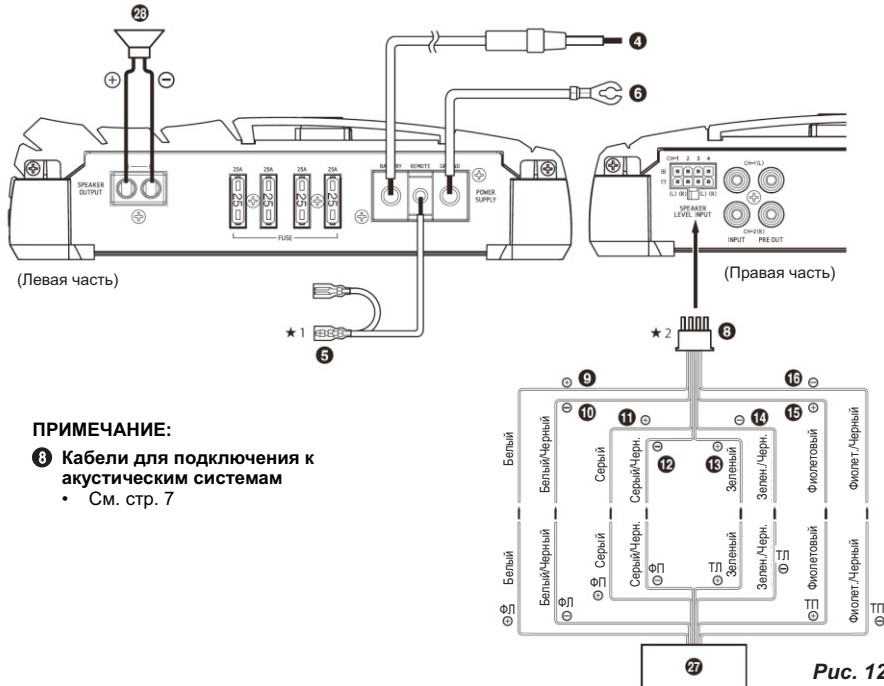


Рис. 11



- 25 Разветвитель (приобретается дополнительно)
- 26 Кабель-удлинитель (приобретается дополнительно)
- 27 Головной аппарат с выходами предусилителя
- 28 Сабвуфер

• Система с входом высокого уровня



**ПРИМЕЧАНИЕ:**

- 8 Кабели для подключения к акустическим системам
  - См. стр. 7

- ★1 В случае использования входов высокого уровня в подключении провода дистанционного включения нет необходимости, так как данное устройство имеет функцию определения наличия сигнала (REMOTE SENSING). Однако данная функция может не работать, в зависимости от подключенного источника сигнала. В подобных случаях подключайте провод дистанционного включения к проводу подачи питания (дополнительному проводу питания) в позиции АСС на замке зажигания.
- ★2 Используйте либо линейные RCA-входы, либо разъемы для подключения акустических систем. Одновременное использование обеих схем подсоединений не допускается.

**ПРИМЕЧАНИЕ:**

Используются только входы высокого уровня левого и правого каналов. Однако необходимо подключить провода всех каналов (фронтальных левого и правого, и тыловых левого и правого), чтобы избежать пропадания выходного сигнала при использовании регулятора баланса фронтальных и тыловых каналов на головном устройстве.

- 27 Головное устройство
- 28 Сабвуфер

## ТЕХНИЧЕСКИЕ ХАРАКТЕРИСТИКИ

|                                    |   | <b>MRX-M110</b> | <b>MRX-M55</b>  |
|------------------------------------|---|-----------------|-----------------|
| Выходная мощность                  | На канал, 14,4 В, 4 Ом  | 650 Вт RMS x 1  | 350 Вт RMS x 1  |
|                                    | На канал, 14,4 В, 2 Ом  | 1100 Вт RMSx1   | 550 Вт RMS x 1  |
|                                    | На канал, 14,4 В, 1 Ом  | 800 Вт RMS x 1  | 400 Вт RMS x 1  |
| Полный коэффициент гармоник + шумы | 10 Вт на 4 Ом   | < 0,004%        | < 0,004%        |
|                                    | 10 Вт на 2 Ом   | < 0,01%         | < 0,01%         |
|                                    | 300 Вт на 4 Ом  | -               | < 0,04%         |
|                                    | 300 Вт на 4 Ом  | -               | < 0,06%         |
|                                    | 600 Вт на 4 Ом  | < 0,04%         | -               |
| Отношение сигнал-шум               | IHF A-взвешенное + AES-17, 1 Вт на 4 Ом                               | 90 дБ           | 90 дБ           |
|                                    | IHF A-взвешенное + AES-17, Номинальная мощность на 4 Ом               | 117 дБ          | 114 дБ          |
| Диапазон воспроизводимых частот    | +0/-3 дБ, 1 Вт на 4 Ом  | 5 - 400 Гц      | 5 - 400 Гц      |
|                                    | +0/-1 дБ, 1 Вт на 4 Ом  | 10 - 300 Гц     | 10 - 300 Гц     |
| Коэффициент демпфирования          | 10 Вт на 4 Ом на 100 Гц   | > 1000          | > 1000          |
| Входной импеданс                   |   | > 10 кОм        | > 10 кОм        |
| Входная чувствительность           | Вход RCA, номинальная мощность на 4 Ом                                | 0,1 - 4,0 В     | 0,1 - 4,0 В     |
|                                    | Вход высокого уровня, номинальная мощность на 4 Ом                    | 0,25 - 10 В     | 0,25 - 10 В     |
| Кроссовер                          | Плавно регулируемый фильтр нижних частот (-12 дБ на октаву)           | 50 - 400 Гц     | 50 - 400 Гц     |
|                                    | Плавно регулируемый инфразвуковой фильтр (-24 дБ на октаву)           | 5 - 30 Гц       | 5 - 30 Гц       |
| Эквалайзер                         | Плавно регулируемый низкочастотный эквалайзер (fc = 50 Гц)            | От 0 до +12 дБ  | От 0 до +12 дБ  |
| Выход предварительного усилителя   | Проходной, вход Ch 1/2, буферизированный                              | Максимально 4 В | Максимально 4 В |
| Дистанционная регулировка уровня*  | Линейное ослабление<br>* Необходимо приобрести дополнительно RUX-KNOB | От 0 до -20 дБ  | От 0 до -20 дБ  |
| Габариты                           | Ширина (теплоотвод)   | 340 мм / 280 мм | 250 мм / 190 мм |
|                                    | Высота  | 58 мм           | 58 мм           |
|                                    | Глубина   | 230 мм          | 230 мм          |
| Масса                              |   | 3,8 кг          | 2,6 кг          |

### Примечание:

Технические характеристики и конструкция могут изменяться без дополнительного уведомления.

Информация о сервисных центрах доступна на сайте **[www.alpine.ru](http://www.alpine.ru)**