

5.1-канальная акустическая система

ТОЛЬКО ДЛЯ ИСПОЛЬЗОВАНИЯ В АВТОМОБИЛЕ



PDX-F6

PDX-F4

ЧЕТЫРЕХКАНАЛЬНЫЙ УСИЛИТЕЛЬ МОЩНОСТИ

PDX-M12

PDX-M6

МОНОФОНИЧЕСКИЙ УСИЛИТЕЛЬ МОЩНОСТИ

РУКОВОДСТВО ПОЛЬЗОВАТЕЛЯ

Чтобы полностью использовать исключительно высокие характеристики и функциональные возможности данного устройства, прочитайте это руководство и сохраните его для обращения в будущем.

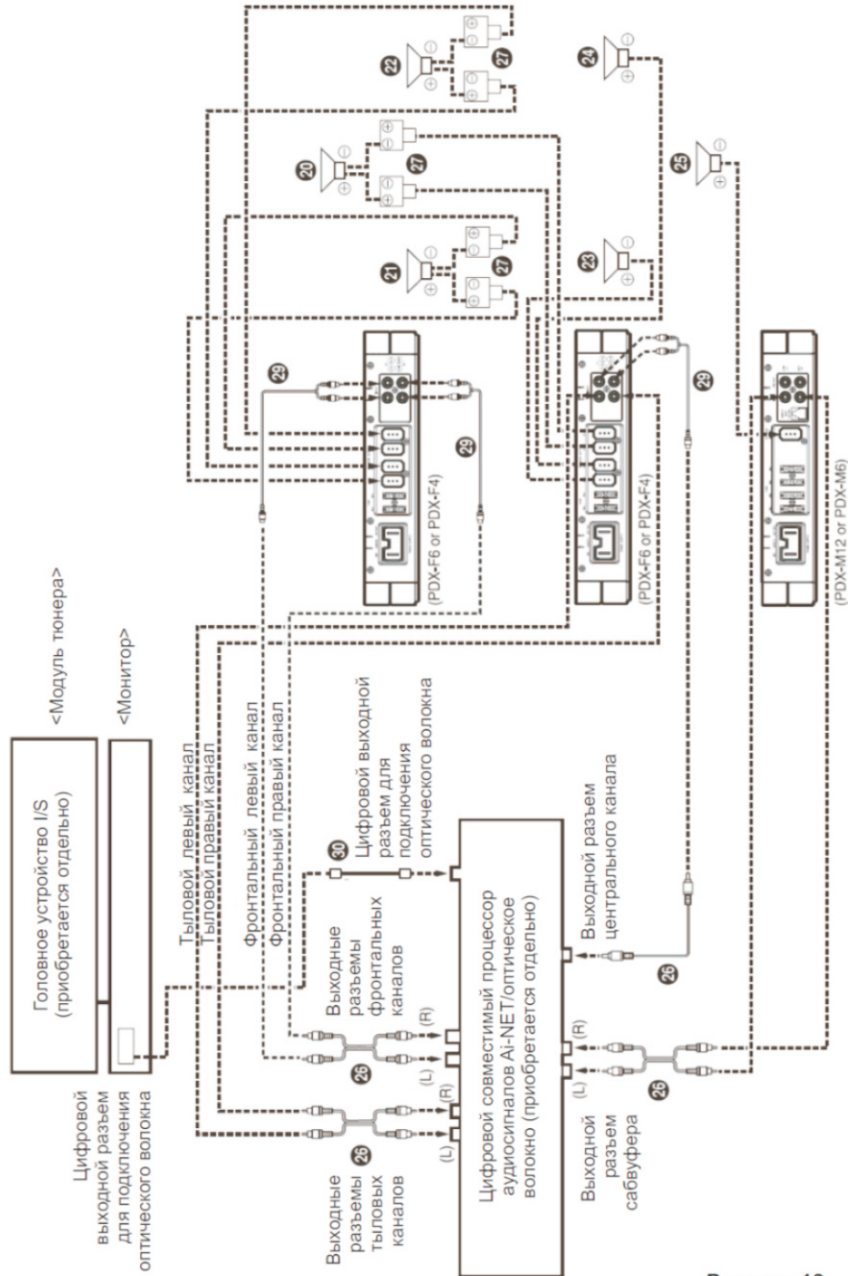


Рисунок 13



Рисунок 1

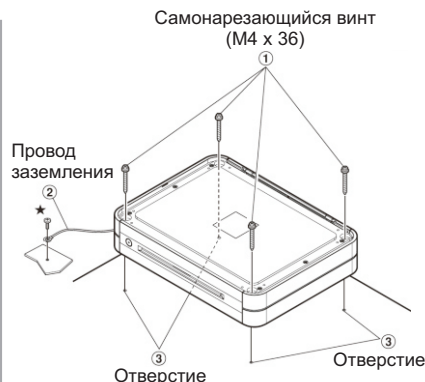
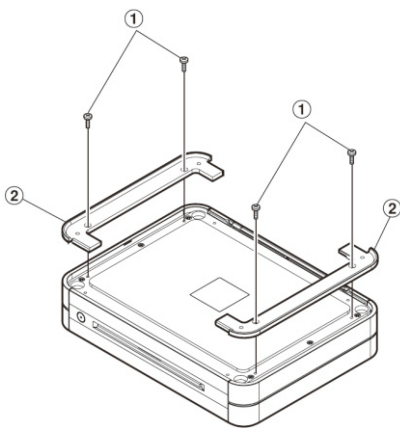
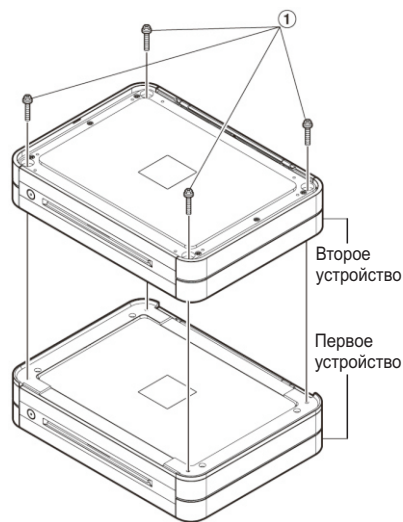


Рисунок 2



- ① Крепежный винт (M3 x 7)
- ② Установочная панель

Рисунок 3



- ① Крепежный винт (M4 x 24)

Рисунок 4

Введение:

Чтобы ознакомиться со всеми элементами управления и функциями данного устройства, пожалуйста, полностью прочитайте это Руководство пользователя. Компания ALPINE надеется, что данный усилитель PDX-F6/F4 будет в течение многих лет успешно служить своему владельцу. В случае возникновения каких-либо проблем при установке усилителя PDX-F6/F4, обратитесь к авторизованному дилеру ALPINE.

ВНИМАНИЕ: Данные элементы управления предназначены для настройки системы. По поводу регулировки проконсультируйтесь с авторизованным дилером.

⚠ ПРЕДУПРЕЖДЕНИЕ Данный символ указывает на важные инструкции. Несоблюдение этих инструкций может привести к серьезному ранению или смерти.

⚠ ВНИМАНИЕ Данный символ указывает на важные инструкции. Несоблюдение этих инструкций может привести к ранению или повреждению собственности.

⚠ ПРЕДУПРЕЖДЕНИЕ

НЕ ВЫПОЛНЯЙТЕ НИКАКИЕ ОПЕРАЦИИ, КОТОРЫЕ МОГУТ ОТВЛЕЧЬ ОТ БЕЗОПАСНОГО УПРАВЛЕНИЯ АВТОМОБИЛЕМ. Любые функции, требующие длительного внимания, следует использовать только после полной остановки автомобиля. Перед использованием подобных функций всегда останавливайте автомобиль в безопасном месте. Несоблюдение данного правила может привести к дорожно-транспортному происшествию.

УСТАНАВЛИВАЙТЕ ТАКОЙ УРОВЕНЬ ГРОМКОСТИ, ПРИ КОТОРОМ МОЖНО БУДЕТ СЛЫШАТЬ ВСЕ ЗВУКИ ВОКРУГ АВТОМОБИЛЯ. Чрезмерно высокий уровень громкости будет заглушать звуки, важные для безопасности движения, например, сирены экстренных служб или предупреждающие звуковые сигналы (на железнодорожном переезде и т.п.). Это опасно и может привести к дорожно-транспортному происшествию. Кроме того, прослушивание музыки в автомобиле с высоким уровнем громкости может нанести вред слуху.

НЕ РАЗБИРАЙТЕ И НЕ ПЕРЕДЕЛЫВАЙТЕ УСТРОЙСТВО. Это может привести к несчастному случаю, возгоранию или поражению электрическим током.

ДАННОЕ УСТРОЙСТВО ПРЕДНАЗНАЧЕНО ДЛЯ ИСПОЛЬЗОВАНИЯ ТОЛЬКО В АВТОМОБИЛЯХ С НАПЯЖЕНИЕМ БОРТОВОЙ ЭЛЕКТРИЧЕСКОЙ СЕТИ 12 В. Его использование в любых других условиях может привести к возгоранию, поражению электрическим током или другим травмам.

ПРИ ЗАМЕНЕ ПЕРЕГРЕВШИХ ПРЕДОХРАНИТЕЛЕЙ ИСПОЛЬЗУЙТЕ ПРЕДОХРАНИТЕЛИ, РАССЧИТАННЫЕ НА СООТВЕТСТВУЮЩИЙ НОМИНАЛЬНЫЙ ТОК. Несоблюдение этого правила может привести к возгоранию или поражению электрическим током.

НЕ ЗАКРЫВАЙТЕ ВЕНТИЛЯЦИОННЫЕ ОТВЕРСТИЯ ИЛИ ПАНЕЛИ РАДИАТОРА УСТРОЙСТВА. Это может привести к повышению внутри него температуры и, в свою очередь, к возгоранию.

СЛЕДИТЕ ЗА ПРАВИЛЬНОСТЬЮ ВСЕХ СОЕДИНЕНИЙ. Несоблюдение этого правила может привести к возгоранию или повреждению устройства.

ИСПОЛЬЗУЙТЕ ДАННОЕ УСТРОЙСТВО ТОЛЬКО В АВТОМОБИЛЯХ, ИМЕЮЩИХ НАПЯЖЕНИЕ БОРТОВОЙ ЭЛЕКТРИЧЕСКОЙ СЕТИ 12 В, МИНУС ИСТОЧНИКА ПИТАНИЯ КОТОРОЙ СОЕДИНЕН С «МАССОЙ». (В случае любых сомнений проконсультируйтесь с продавцом.) Несоблюдение данного правила может привести к возгоранию и т.п.

ПЕРЕД ПОДКЛЮЧЕНИЕМ ПРОВОДОВ ОТСОЕДИНИТЕ КАБЕЛЬ ОТ МИНУСОВОЙ КЛЕММЫ АККУМУЛЯТОРНОЙ БАТАРЕИ. Несоблюдение данного правила может привести к поражению электрическим током или другим травмам из-за возникновения короткого замыкания.

СЛЕДИТЕ ЗА ТЕМ, ЧТОБЫ КАБЕЛИ НЕ ПЕРЕПУТЫВАЛИСЬ С ОКРУЖАЮЩИМИ ПРЕДМЕТАМИ. Чтобы провода и кабели не мешали во время управления автомобилем, прокладывайте их в соответствии с инструкциями. Не допускайте, чтобы кабели или провода мешали работе таких деталей и механизмов автомобиля, как рулевое управление, рычаг переключения передач, педаль тормоза и т.п.

НИКОГДА НЕ ПОДСОЕДИНЯЙТЕ ПРОВОДА УСТРОЙСТВА ВНАХЛЕСТ К ПРОВОДАМ ЭЛЕКТРИЧЕСКОЙ СИСТЕМЫ АВТОМОБИЛЯ. Никогда не срезайте изоляцию штатных электрических проводов автомобиля, чтобы подать питание на другое оборудование. Подобное подключение может привести к превышению максимально допустимого тока в штатном проводе, что способно стать причиной возгорания или поражения электрическим током.

ПРИ СВЕРЛЕНИИ ОТВЕРСТИЙ ПОСТАРАЙТЕСЬ НЕ ПОВРЕДИТЬ ТРУБОПРОВОДЫ И КАБЕЛИ ШТАТНЫХ СИСТЕМ АВТОМОБИЛЯ. Если для установки устройства необходимо просверлить отверстия в деталях кузова автомобиля, будьте особенно аккуратны, чтобы не повредить трубопроводы, топливopроводы, топливный бак или электрическую проводку автомобиля, а также не воспрепятствовать работе других его систем. Несоблюдение этого правила может привести к возгоранию.

ДЛЯ СОЕДИНЕНИЯ УСТРОЙСТВА С «МАССОЙ» НЕ ИСПОЛЬЗУЙТЕ БОЛТЫ ИЛИ ГАЙКИ ТОРМОЗНОЙ ИЛИ РУЛЕВОЙ СИСТЕМЫ АВТОМОБИЛЯ. Ни в коем случае не следует использовать болты или гайки тормозной или рулевой системы автомобиля (или любой другой системы, влияющей на безопасность передвижения), а также топливные баки для установки устройства или соединения его с «массой». Использование подобных деталей способно отрицательно повлиять на возможность управления автомобилем, привести к возгоранию и т.п.

ХРАНИТЕ МЕЛКИЕ ДЕТАЛИ, НАПРИМЕР, ВИНТЫ ИЛИ БОЛТЫ, ПОДАЛЬШЕ ОТ ДЕТЕЙ. Ребенок может проглотить такую деталь, что приведет к серьезной травме. Если ребенок проглотит какую-либо мелкую деталь, немедленно обратитесь к врачу.



ВНИМАНИЕ

ПРИ ПОЯВЛЕНИИ ЛЮБЫХ ПРОБЛЕМ В РАБОТЕ УСТРОЙСТВА НЕМЕДЛЕННО ПРЕКРАТИТЕ ЕГО ИСПОЛЬЗОВАТЬ. Несоблюдение этого правила может привести к ранениям или повреждению оборудования. Для ремонта обращайтесь к авторизованному дилеру или в ближайший сервисный центр Alpine.

УСТАНОВКУ И ПОДКЛЮЧЕНИЕ УСТРОЙСТВА ЛУЧШЕ ВСЕГО ДОВЕРИТЬ ПРОФЕССИОНАЛУ. Установка и подключение подобного оборудования требует специальных технических навыков и знаний. Для безопасной установки устройства обращайтесь к продавцу, у которого приобрели данное оборудование.

ИСПОЛЬЗУЙТЕ ТОЛЬКО УКАЗАННЫЕ ДОПОЛНИТЕЛЬНЫЕ КОМПОНЕНТЫ И НАДЕЖНО ИХ УСТАНОВЛИВАЙТЕ. Обязательно используйте только указанные дополнительные компоненты и детали. Использование других деталей может привести к повреждению внутренних компонентов устройства, а также не позволит надежно и безопасно его установить. Ненадежная установка дополнительных компонентов может привести к травмам или повреждению устройства.

ПРОКЛАДЫВАЙТЕ ПРОВОДА ТАКИМ ОБРАЗОМ, ЧТОБЫ ИСКЛЮЧИТЬ ИХ ПОВРЕЖДЕНИЕ ОСТРЫМИ МЕТАЛЛИЧЕСКИМИ КРОМКАМИ. Прокладывайте провода и кабели подальше от движущихся узлов автомобиля (например, направляющих сидений) и острых или заостренных кромок. Это позволит избежать повреждения проводки. Если необходимо проложить провода через отверстие в металлической панели, для предотвращения повреждения изоляции проводов острыми кромками отверстия используйте резиновую втулку.

НЕ УСТАНОВЛИВАЙТЕ УСТРОЙСТВО В МЕСТАХ, ГДЕ ВЫСОКАЯ ВЛАЖНОСТЬ ИЛИ МНОГО ПЫЛИ. Никогда не устанавливайте устройство в местах высокой влажности или там, где много пыли. Попадание влаги или пыли внутрь данного устройства может привести к его повреждению.

Сервисное обслуживание

♦ ВАЖНОЕ ПРИМЕЧАНИЕ

Данный усилитель был проверен и признан соответствующим нормам спецификаций для компьютерных устройств класса В, приведенным в разделе J части 15 правил FCC (Федеральная комиссия связи США). Данное оборудование генерирует и использует радиочастотную энергию, поэтому должно устанавливаться и использоваться только в соответствии с инструкциями производителя.

♦ Для пользователей в Европе

По любым вопросам, связанным с гарантийными обязательствами производителя, обращайтесь в тот магазин, где было приобретено данное устройство.

♦ Для пользователей в других странах ВАЖНОЕ ПРИМЕЧАНИЕ

Пользователи, которые приобрели данное устройство в любой стране, кроме США и Канады, могут обращаться по вопросам, связанным с гарантийными обязательствами производителя, к своему дилеру.

СЕРИЙНЫЙ НОМЕР: _____
ДАТА УСТАНОВКИ: _____
МАСТЕР-УСТАНОВЩИК: _____
МЕСТО ПОКУПКИ: _____

♦ ВАЖНО

Запишите серийный номер устройства в показанном выше поле и сохраните эту запись для использования в будущем. Серийный номер указан на задней панели устройства.

ТЕХНИЧЕСКИЕ ХАРАКТЕРИСТИКИ

	PDX-F6	PDX-F4	PDX-M12	PDX-M6
Длительная мощность RMS (при 14,4 В) На канал при нагрузке 4 Ом На канал при нагрузке 2 Ом При подключении по мостовой схеме на нагрузку 4 Ом	150 Вт x 4 150 Вт x 4 300 Вт x 2	100 Вт x 4 100 Вт x 4 200 Вт x 2	1200 Вт x 1 1200 Вт x 1 —	600 Вт x 1 600 Вт x 1 —
Полный коэффициент гармоник (на 10 Вт / номинальная мощность на нагрузку 4 Ом)	0.003% / 0.05%		0.004% / 0.04%	0.002% / 0.02%
Отношение сигнал-шум (IHF A-взвешенное, номинальная мощность на нагрузку 4 Ом)	118 дБА	118 дБА	123 дБА	123 дБА
Отношение сигнал-шум (IHF A-взвешенное, 1 Вт на нагрузку 4 Ом)	96 дБА	98 дБА	92 дБА	95 дБА
Полное входное сопротивление	10 кОм			
Диапазон воспроизводимых частот (1 Вт на нагрузку 4 Ом)	5 Гц – 100 кГц / 0 дБ ~ -3 дБ		5 Гц – 400 кГц / 0 дБ ~ -3 дБ	
Частота кроссовера для PDX-F6/PDX-F4 (плавная настройка частоты, выбор типа фильтра LPF/HPF/OFF) Каналы 1/2 Каналы 3/4 для PDX-M12/PDX-M6 (плавная настройка частоты)	30 Гц – 400 Гц (-12 дБ на октаву) 30 Гц – 400 Гц (-12 дБ на октаву)		50 Гц – 400 Гц (-24 дБ на октаву)	
Входная чувствительность (В / при 10 кОм)	0,2 В – 4,0 В с возможностью регулировки уровня входного сигнала		0,1 В – 8,0 В с возможностью регулировки уровня входного сигнала	
Габариты	Ширина Высота Глубина	257,0 мм 50,8 мм 192,0 мм		
Масса	2,88 кг	2,87 кг	3,03 кг	2,82 кг

ПРИМЕЧАНИЕ:

В целях повышения качества оборудования технические характеристики и дизайн могут изменяться без дополнительного уведомления.

КОМПЛЕКТАЦИЯ

Панель для установки устройств друг на друга (кроме PDX-F4)	2
Крепежный винт (M3 x 7) (кроме PDX-F4)	4
Крепежный винт (M4 x 24) (кроме PDX-F4)	4
Самонарезающийся винт (M4 x 36)	4
Разъем подключения к аккумулятору	1
Разъем подключения акустической системы для PDX-F6/PDX-F4	4
для PDX-M12/PDX-M6	1
Шестигранный ключ (большой/маленький)	1 набор

УСТАНОВКА (рис. 1 - рис. 4)

При типовой установке можно установить друг на друга до трех усилителей данной серии. В зависимости от того, какое количество усилителей будет устанавливаться, обращайтесь к приведенным ниже инструкциям от А до С.

⚠ ВНИМАНИЕ

◆ Предостережение по подключению разъемов/установке деталей

Держите проводящие электрический ток предметы подальше от разъемов/деталей усилителя (выводов подачи питания, предохранителей, выходов подключения акустических систем, разъемов RCA и т.д.), так как это может привести к короткому замыканию и повреждению устройства.

Примечание:

При установке друг на друга усилители должны располагаться параллельно полу автомобиля. Не устанавливайте усилители наклонно, так как это приведет к аннулированию гарантийных обязательств производителя.

Подготовка к установке

1. Используя сам усилитель как шаблон, отметьте места для четырех отверстий.
2. Убедитесь, что с обратной стороны поверхности установки нет никаких объектов, которые можно повредить сверлом.
3. Просверлите отверстия для винтов.
4. Установите усилитель на отверстия и закрепите его четырьмя самонарезающимися винтами.

ПРИМЕЧАНИЕ:

Для надежного подсоединения провода заземления используйте уже имеющийся винт на металлической детали кузова автомобиля (имеющий маркировку ★). Убедитесь, что это хорошая точка заземления, проверив ее электрическое соединение с минусовой клеммой аккумуляторной батареи автомобиля. По возможности подключайте все оборудование к одной точке заземления. Это позволит избежать появления шумов.

А. Установка одного усилителя

1. Установите усилитель на ранее просверленные отверстия для винтов.
2. Снимите верхнюю крышку усилителя, вставив плоский инструмент (например, инструмент для снятия панелей или плоскую отвертку) в две прорези на усилителе (помеченные как А). Если снять верхнюю крышку невозможно, изогните ее и освободите фиксаторы на обеих сторонах. Смотрите рисунок 1.
3. Закрепите устройство четырьмя самонарезающимися винтами (M4 x 36, входят в комплект). Смотрите рисунок 2.
4. Установите на место верхнюю крышку.

В. Установка двух усилителей друг на друга

1. Сначала надежно установите один усилитель, как описано выше в шагах 1 – 3 процедуры А.
2. Закрепите на первом усилителе входящие в комплект пластины (*) винтами M3 x 7 (*). Смотрите рисунок 3.
3. Установите второй усилитель сверху на первый.
4. Закрепите второй усилитель четырьмя винтами M4 x 24 (*). Смотрите рисунок 4.
5. Установите верхнюю крышку на второй усилитель.

С. Установка трех усилителей друг на друга

1. Сначала надежно установите первые два усилителя, как описано выше в шагах 1 – 4 процедуры В.
2. После этого установите третий усилитель, как описано выше в процедуре В для второго усилителя. На этом установка трех усилителей друг на друга завершена.

*PDX-F6/PDX-M12/PDX-M6: Входит в комплект поставки
PDX-F4: Не входит в комплект поставки

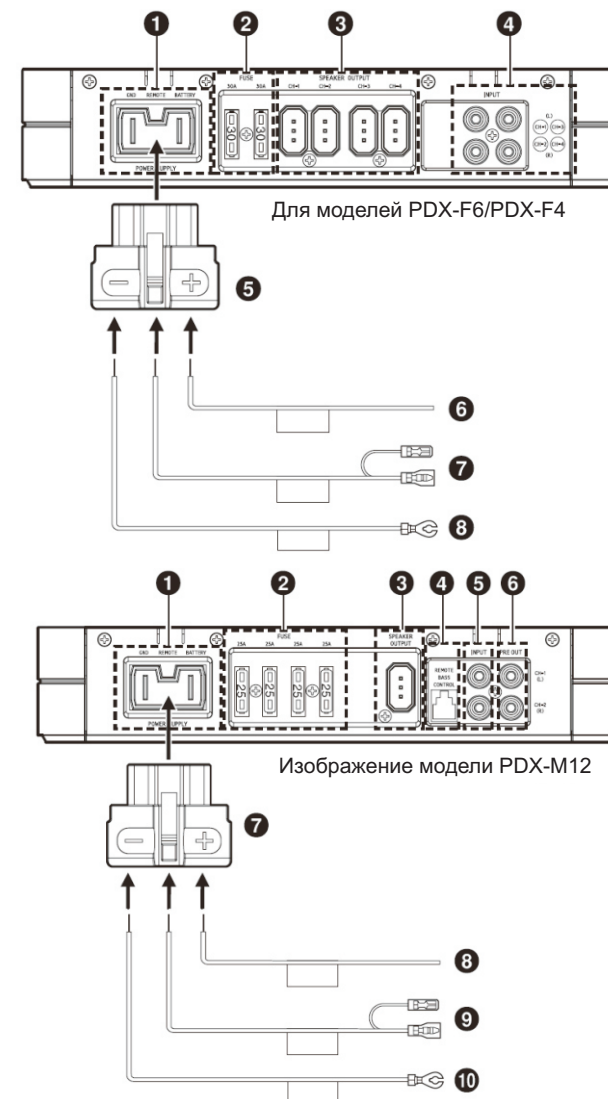
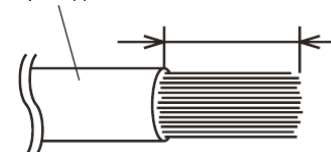


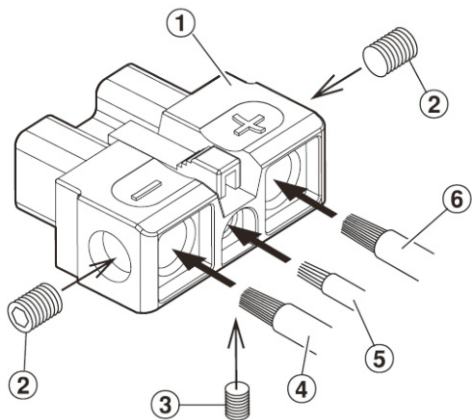
Рисунок 5

Провод 7 – 10 мм



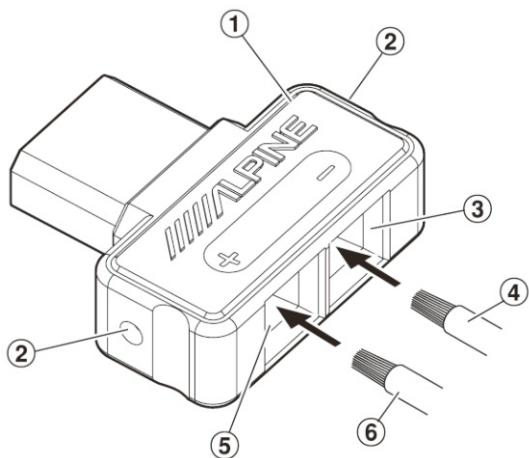
Клемма подключения провода

Рисунок 6



- ① Разъем подключения к аккумулятору
- ② Винт под внутренний шестигранник (большой)
- ③ Винт под внутренний шестигранник (маленький)
- ④ Провод заземления
- ⑤ Провод дистанционного включения
- ⑥ Провод подключения к аккумулятору

Рисунок 7



- ① Разъем подключения акустической системы
- ② Отверстие для винта по внутренний шестигранник
- ③ Отверстие для подключения минусового провода
- ④ Провод подключения акустической системы (-)
- ⑤ Отверстие для подключения плюсового провода
- ⑥ Провод подключения акустической системы (+)

Рисунок 8

Для моделей PDX-F6/PDX-F4

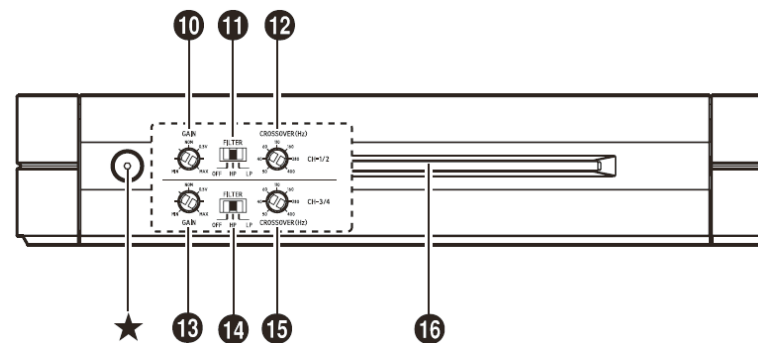
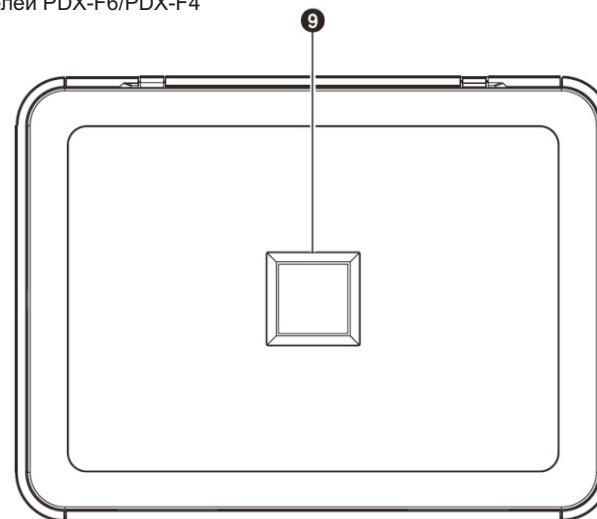


Рисунок 9 А

Для моделей PDX-M12/PDX-M6

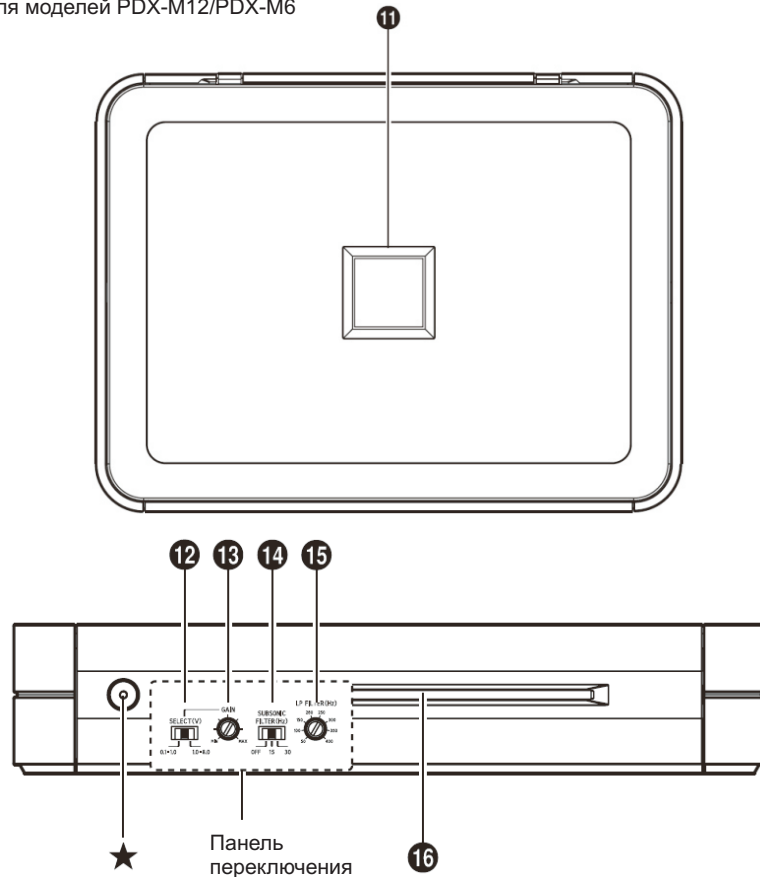


Рисунок 9 В

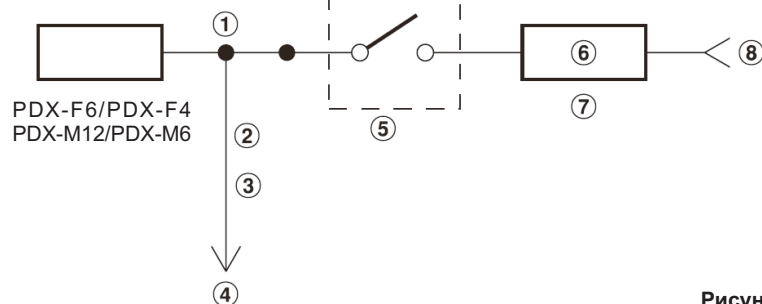


Рисунок 10

ПОДКЛЮЧЕНИЯ (рис. 5 - рис. 8)

Перед подключением выключите все соединяемые компоненты аудиосистемы. Подключите желтый провод усилителя напрямую к плюсовой (+) клемме аккумуляторной батареи автомобиля. Не подключайте этот провод к блоку предохранителей.

⚠ ВНИМАНИЕ

- ♦ **Меры предосторожности при подключении разъемов/установке деталей**
Держите проводящие электрический ток предметы подальше от выводов/деталей усилителя (выводов подачи питания, предохранителей, выходов подключения акустических систем, разъемов RCA и т.д.), так как это может привести к короткому замыканию и повреждению устройства.

Для предотвращения воздействия внешних помех на звуковоспроизводящую систему

Располагайте устройство и прокладывайте его провода на расстоянии не менее 10 см от штатных жгутов электрической проводки автомобиля.

Прокладывайте провода электропитания как можно дальше от других проводов системы.

Надежно подсоедините провод заземления к металлической детали кузова автомобиля (при необходимости удалите всю краску, грязь или смазку в месте подсоединения до голого металла).

Если используется дополнительное устройство шумоподавления, подсоединяйте его как можно дальше от устройства. Более подробную информацию можно получить у дилера Alpine, который может предложить различные устройства шумоподавления.

Так как дилер Alpine располагает большими знаниями о том, как лучше предотвратить появление шумов, обратитесь к нему для получения более подробной информации.

❶ Разъем подачи питания

❷ Предохранитель

для PDX-F6/PDX-F4: 30 A x 2
для PDX-M12: 25 A x 4
для PDX-M6: 20 A x 4

При замене перегоревшего предохранителя используйте только предохранитель с правильными номинальными параметрами. Несоблюдение этого правила может привести к возгоранию или поражению электрическим током.

❸ Разъемы подключения акустических систем

Руководствуясь информацией, приведенной в разделе «Меры безопасности при подключении проводов акустических систем», вставьте провода подключения акустических систем в разъем, который затем подсоедините к выходу подключения акустических систем на усилителе.

Примечания:

Для предотвращения плохого соединения или ослабления подключения проводов из-за вибрации автомобиля вставляйте разъем подключения акустических систем до конца.

Разъем подключения акустических систем можно вставлять любой стороной, независимо от индикации полярности.

Не подключайте провода акустических систем вместе и не соединяйте их с «массой» (кузовом автомобиля).

❹ Входные разъемы RCA (для PDX-F6/PDX-F4) (❸ для PDX-M12/PDX-M6)

Соедините эти входы усилителя с линейными выходами головного устройства кабелями с разъемами RCA (приобретаются отдельно).

❺ Дистанционное управление басами (опция) (только для PDX-M12/PDX-M6)

Подключите модуль дистанционного управления басами (приобретается отдельно), который позволит регулировать уровень выходного сигнала головного устройства и уровень усиления входного сигнала усилителя. Более подробная информация приводится в секции «❹ Регулятор уровня усиления входного сигнала» раздела «Настройка переключателей» Руководства пользователя.

5. **Разъем подключения к аккумулятору (для PDX-F6/PDX-F4) (Ⓢ для PDX-M12/PDX-M6)**
Подсоедините провода подключения к аккумулятору, дистанционного включения и заземления (как показано на рисунке) к разъему подключения к аккумулятору. Вставьте его в разъем 1 на усилителе.

6. **Разъемы выхода предварительного усилителя (только для PDX-M12/PDX-M6)**
На эти разъемы подается выходной сигнал линейного уровня. Они идеально подходят для подачи сигнала на второй усилитель, например, усилитель сабвуфера. На выходы подается широкополосный сигнал, который не зависит от настройки кроссовера.

6. **Провод подключения к аккумулятору (желтый, приобретается отдельно) (для PDX-F6/PDX-F4) (Ⓢ для PDX-M12/PDX-M6)**
Обязательно установите в разрез этого провода предохранитель как можно ближе к плюсовой (+) клемме аккумуляторной батареи. Этот предохранитель защитит штатную электрическую систему автомобиля в случае короткого замыкания. Для удлинения этого провода используйте только провод 4AWG – 6AWG / 13 мм² – 21 мм².

7. **Провод дистанционного включения (сине-белый, приобретается отдельно) (для PDX-F6/PDX-F4) (Ⓢ для PDX-M12/PDX-M6)**
Подключите этот провод к проводу дистанционного включения или провода электропривода антенны (только +12 В) головного устройства.

8. **Провод заземления (черный, приобретается отдельно) (для PDX-F6/PDX-F4) (Ⓢ для PDX-M12/PDX-M6)**
Подсоедините этот провод к металлической детали кузова автомобиля (полностью удалите краску, грязь и смазку в месте подключения до голого металла). Убедитесь, что выбранная точка обеспечивает надежное соединение с «массой», проверив наличие электрического соединения между этой точкой и минусовой (-) клеммой аккумуляторной батареи автомобиля. Для предотвращения возникновения паразитных контуров с замыканием через землю соединяйте все компоненты звуковоспроизводящей системы с «массой» в одной точке.

♦ Меры предосторожности при подключении проводов электропитания

Перед подключением провода электропитания необходимо удалить изоляцию на его конце. Ниже описывается, как подключать зачищенный конец провода питания.

Примечания:

Для закрепления проводов используйте входящие в комплект винты под внутренний шестигранник. Настоятельно рекомендуется доверить подключение системы дилеру. Чтобы при самостоятельном осуществлении подключений соединения были сделаны правильно, строго следуйте приведенным ниже инструкциям.

Для соединения используются входящие в комплект винты под внутренний шестигранник.

По соображениям безопасности подключайте провод соединения с аккумуляторной батареей автомобиля в последнюю очередь.

Для предотвращения отсоединения проводов и падения устройства не носите его, держа за провода.

Обязательно установите в разрез провода предохранитель как можно ближе к аккумуляторной батарее. Используйте предохранитель только подходящего номинала.

1. Проверьте правильность выбора сечения проводов.

Примечания (для PDX-F6/PDX-F4):

Для данного соединения используются только провода 4AWG – 6AWG / 13 мм² – 21 мм².

В случае любых сомнений по вопросам правильности выбора сечения проводов проконсультируйтесь с дилером или в службе поддержки клиентов.

Примечания (для PDX-M12/PDX-M6):

Минимальным сечением провода подачи питания и соединения данного усилителя с «массой» является 21 мм²/4AWG. Для обеспечения безопасной работы длина этих кабелей не должна превышать 1 метра.

Если длина кабелей подачи питания и соединения с «массой» превышает 1 метр, или если подключается более одного усилителя, необходимо использовать модуль распределения питания с использованием, в зависимости от длины, кабелей 2AWG или 1/0AWG (33 мм² или 53 мм²).

В случае любых сомнений, касающихся выбора правильного сечения кабелей подачи питания, проконсультируйтесь с дилером или обратитесь в службу поддержки клиентов.

2. Удалите изоляцию с конца провода на 7 – 10 мм.

Примечания:

Небольшая длина оголенного провода может привести к плохому соединению, что способно вызвать отказы в работе и прерывание звучания.

С другой стороны, слишком большая длина оголенного провода может привести к короткому замыканию.

3. Ослабьте винты под внутренний шестигранник на разъеме и вставьте в клемму оголенный проводник; затяните винт, чтобы получить надежное соединение.

4. Проверьте правильность подключения провода электропитания.

♦ Меры предосторожности при подключении проводов акустических систем

Для подключения проводов акустической системы к усилителю необходимо вставить их в разъем. Ниже описывается, как вставить провода акустической системы в разъем подключения к усилителю.

1. Проверьте правильность выбора сечения проводов.

Примечания:

Для данного соединения следует использовать провода подключения акустических систем 8AWG – 16AWG / 8 мм² – 13 мм².

В случае любых сомнений по вопросам правильности выбора сечения проводов проконсультируйтесь с дилером.

2. Удалите изоляцию с конца провода на 7 – 10 мм.

Примечания:

Небольшая длина оголенного провода может привести к плохому соединению, что способно вызвать отказы в работе и прерывание звучания.

С другой стороны, слишком большая длина оголенного провода может привести к короткому замыканию.

3. Шестигранным ключом (меленький, входит в комплект) полностью выкрутите два винта под внутренний шестигранник на разъеме подключения акустической системы.

4. Полностью вставьте в отверстие на разъеме оголенный проводник подключения акустической системы (смотрите рисунок 8).

Примечание:

Провода акустической системы следует подключать, соблюдая полярность +/- на разъеме. Подключайте плюсовой провод акустической системы к плюсовой клемме на разъеме, а минусовой провод акустической системы к минусовой клемме на разъеме.

5. Затяните шестигранным ключом (меленьким, входящим в комплект) два винта под внутренний шестигранник на разъеме подключения акустической системы.

НАСТРОЙКА ПЕРЕКЛЮЧАТЕЛЕЙ (рис. 9А) (для PDX-F6/PDX-F4)

При проведении настроек, описанных ниже в шагах 10 – 15, шестигранным ключом (меленьким, входящим в комплект) выкрутите винт под внутренний шестигранник (отмеченный ★ на рисунке), и откройте крышку панели управления.

9 Индикатор питания

Этот индикатор загорается при подаче питания на усилитель.

Когда усилитель выключен, данный индикатор не горит.

10, 11 Регулятор уровня усиления входного сигнала

Установите на усилителе PDX-F6/F4 уровень усиления входного сигнала на минимальное значение (4V). Используя в качестве источника звучания компакт-диск с широким динамическим диапазоном, увеличивайте уровень громкости на головном устройстве, пока в звучании не появятся искажения. После этого понизьте уровень громкости на 1 шаг (или пока звучание больше не будет иметь искажений). После этого повысьте уровень усиления на усилителе, пока воспроизводимое акустическими системами звучание снова не станет искаженным. Затем слегка понизьте уровень усиления, чтобы звучание больше не имело искажений; эта настройка уровня усиления будет оптимальной.

12, 13 Переключатель выбора режима кроссовера



a) Если усилитель используется для подачи сигнала на сабвуфер, установите переключатель в положение «LP» (фильтр нижних частот). Все сигналы на частотах выше граничной частоты кроссовера будут ослабляться с крутизной характеристики 12 дБ на октаву.



b) Если усилитель используется для подачи сигнала на средне/высокочастотную акустическую систему, установите переключатель в положение «HP» (фильтр верхних частот). Все сигналы на частотах ниже граничной частоты кроссовера будут ослабляться с крутизной характеристики 12 дБ на октаву.



c) Если усилитель используется для подачи сигнала на широкополосную акустическую систему, выберите позицию «OFF». На акустическую систему будут подаваться широкополосный сигнал, не ослабляемый в области низких или высоких звуковых частот.

14, 15 Регулятор настройки частоты кроссовера

Данный регулятор позволяет настроить граничную частоту кроссовера. Поворачивайте регулятор, чтобы установить значение частоты в пределах от 30 до 400 Гц.

16 Индикатор состояния

Цвет индикатора	Состояние	Решение
Синий	Усилитель работает нормально.	
Красный	Ненормальная работа схемы усилителя. Электрическое короткое замыкание или слишком высокий потребляемый ток.	Выключите источник питания и устраните причину неисправности. Затем включите устройство и убедитесь, что цвет индикатора стал синим. Если индикатор остается красным, выключите устройство и обратитесь к дилеру.
	Слишком высокая окружающая температура.	Понизьте температуру внутри салона автомобиля до нормального уровня. Цвет индикатора изменится на синий.
	Слишком высокое напряжение источника питания.	Используйте источник питания с правильным значением напряжения. Цвет индикатора изменится на синий.

НАСТРОЙКА ПЕРЕКЛЮЧАТЕЛЕЙ (рис. 9В) (для PDX-M12/PDX-M6)

При проведении настроек, описанных ниже в шагах 12 – 15, шестигранным ключом (мельничком, входящим в комплект) выкрутите винт под внутренний шестигранник (отмеченный ★ на рисунке), и откройте крышку панели управления.

17 Индикатор питания

Этот индикатор загорается при подаче питания на усилитель. Когда усилитель выключен, данный индикатор не горит.

18 Переключатель выбора диапазонов уровня усиления

Установите селекторный переключатель в наивысшее положение.

Установите переключатель в положение «0,1-1,2 (V)» при выходной мощности на головном устройстве 0,1-1,2 (B). Установите переключатель в положение «1,0-8,0 (V)» при выходной мощности на головном устройстве «1,0-8,0 (B)».

19 Регулятор настройки уровня усиления входного сигнала

Установите на усилителе PDX-M12/M6 уровень усиления входного сигнала на минимальное значение. Используя в качестве источника звучания компакт-диск с широким динамическим диапазоном, увеличивайте уровень громкости на головном устройстве, пока в звучании не появятся искажения. После этого понизьте уровень громкости на 1 шаг (или пока звучание больше не будет иметь искажений). После этого повысьте уровень усиления на усилителе, пока воспроизводимое акустическими системами звучание снова не станет искаженным. Затем слегка понизьте уровень усиления, чтобы звучание больше не имело искажений; эта настройка уровня усиления будет оптимальной.

Пределы регулировки уровня усиления входного сигнала зависят от положения переключателя усиления входного сигнала (смотрите «12 Переключатель выбора уровня усиления входного сигнала»).

Положение переключателя выбора уровня усиления входного сигнала (B)	Диапазон настройки (B)
0,1 – 1,0	0,1 – 1,0
1,0 – 8,0	1,0 – 8,0

20 Переключатель выбора режима фильтра инфранизких частот



a) Установите этот переключатель в положение "OFF" того, чтобы услышать самые низкие частоты.



b) Установите переключатель в положение «15», чтобы подавить частоты ниже 15 Гц. Это поможет небольшим сабвуферам (<10", 25 см) воспроизводить звук с меньшим количеством искажений.



c) Установка в положение «30» подходит для динамиков (не сабвуферов), не предназначенных для воспроизведения низких басов (ниже 30 Гц). Используйте данную установку, чтобы избежать перегрузки динамика звуком тех частот, которые он не способен воспроизводить.

21 Регулятор настройки частоты кроссовера (фильтр LPF)

Данный регулятор позволяет настроить граничную частоту кроссовера. Поворачивайте регулятор, чтобы установить значение частоты в пределах от 30 до 400 Гц.

22 Индикатор состояния

Цвет индикатора	Состояние	Решение
Синий	Усилитель работает нормально.	
Красный	Ненормальная работа схемы усилителя. Электрическое короткое замыкание или слишком высокий потребляемый ток.	Выключите источник питания и устраните причину неисправности. Затем включите устройство и убедитесь, что цвет индикатора стал синим. Если индикатор остается красным, выключите устройство и обратитесь к дилеру.
	Слишком высокая окружающая температура.	Понизьте температуру внутри салона автомобиля до нормального уровня. Цвет индикатора изменится на синий.
	Слишком высокое напряжение источника питания.	Используйте источник питания с правильным значением напряжения. Цвет индикатора изменится на синий.

ПРОВЕРКА СОЕДИНЕНИЙ (рис. 10)

Убедитесь, что головное устройство системы отвечает следующим условиям (рисунок 10):

- Головное устройство не имеет провода дистанционного включения или электропривода антенны.
- Напряжение на провод управления электроприводом антенны на головном устройстве подается только тогда, когда включен радиоприемник (напряжение не подается в режиме воспроизведения кассеты или компакт-диска).
- Провод управления электроприводом антенны на головном устройстве имеет логический уровень выходного сигнала +5 В, переключение отрицательной полярности («массы») или не выдерживает напряжения +12 В, при соединении с другим оборудованием, кроме электропривода автомобильной антенны. При наличии любого из перечисленных выше условий провод дистанционного включения усилителя следует подсоединить к отключаемому источнику питания (замку зажигания) на автомобиле. Установите в разрез провода как можно ближе к месту подключения предохранитель 3 А. При таком подключении усилитель будет включаться, и оставаться включенным, пока включено зажигание автомобиля.

Если необходимо, в разрез провода дистанционного включения кроме упомянутого выше предохранителя 3 А можно установить переключатель SPST (однополюсный переключатель в одно направление). Этот переключатель будет использоваться для включения (и выключения) усилителя. Следовательно, нужно установить переключатель в доступном для водителя месте. Когда двигатель автомобиля не работает, переключатель должен находиться в выключенном состоянии. В противном случае усилитель будет оставаться включенным, и будет расходовать заряд аккумуляторной батареи автомобиля.

- Сине-белый
- Антенна с электроприводом
- Провод дистанционного включения
- К проводам дистанционного включения других компонентов Alpine
- Переключатель SPST (приобретается отдельно)
- Предохранитель 3 А
- Как можно ближе к точке соединения с проводом замка зажигания автомобиля
- Источник питания на замке зажигания автомобиля

ТИПОВОЕ ПОДКЛЮЧЕНИЕ СИСТЕМЫ

- Акустическая система центрального канала (приобретается отдельно)
- Акустическая система фронтального левого канала (приобретается отдельно)
- Акустическая система фронтального правого канала (приобретается отдельно)
- Акустическая система тылового левого канала (приобретается отдельно)
- Акустическая система тылового правого канала (приобретается отдельно)
- Сабвуфер (приобретается отдельно)
- Удлинительный кабель RCA (приобретается отдельно)
- Разъем подключения акустической системы
- Головное устройство и т.п.
- Адаптер-разветвитель (приобретается отдельно)
- Опτικο-волоконный кабель (приобретается отдельно)

ПРИМЕЧАНИЯ:

При использовании опτικο-волоконного кабеля соблюдайте следующие правила:
 Не сворачивайте опτικο-волоконный кабель кольцом, радиус которого менее 30 мм.
 Не ставьте ничего сверху опτικο-волоконного кабеля.

Акустическая система с 5 динамиками

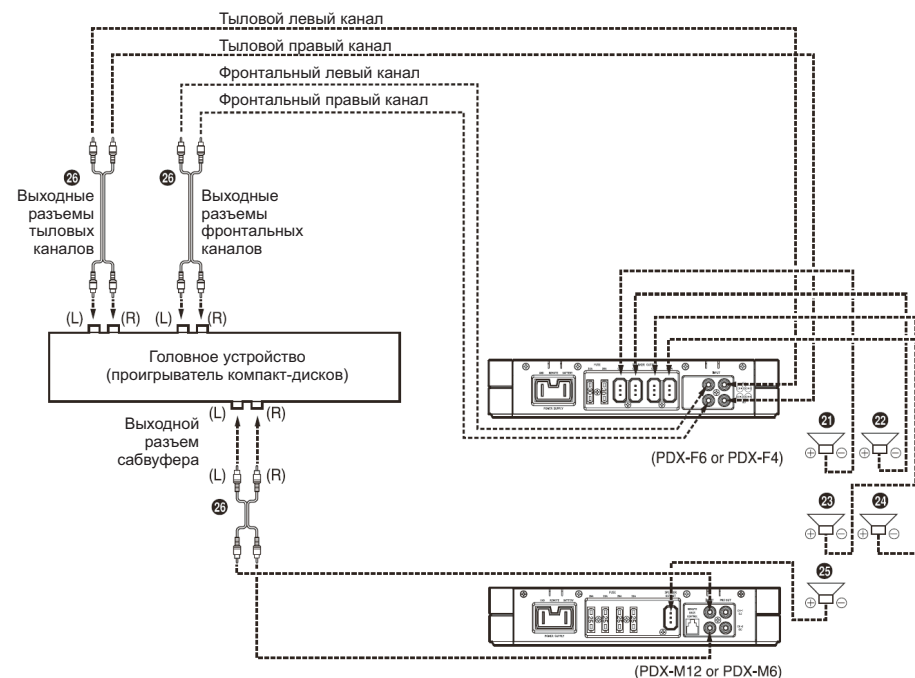
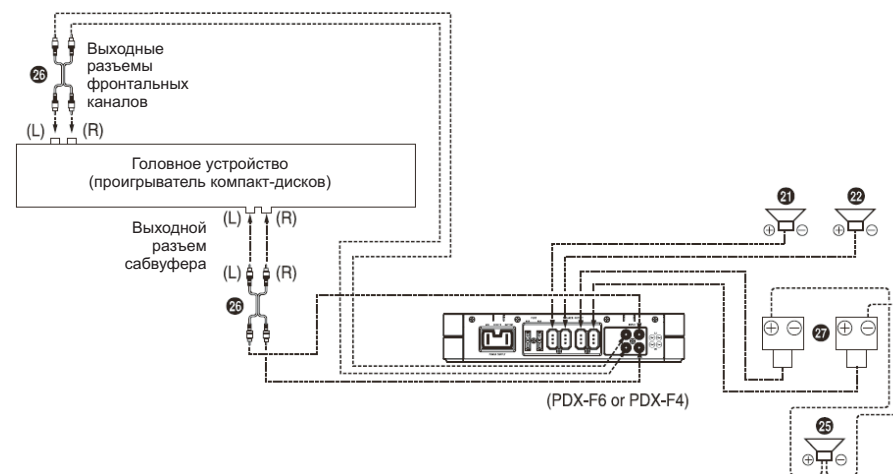


Рисунок 11

Система "Фронт + сабвуфер" (только для PDX-F6/PDX-F4)



Важное примечание по подключению к усилителю по мостовой схеме (только для PDX-F6/PDX-F4)

Примечание:

Неправильное подключение может привести к следующим проблемам:

- 1) Снижение уровня громкости правого или левого канала.
- 2) Отсутствие воспроизведения правого или левого канала.
- 3) Усилитель правого или левого канала может греться сильнее, что приведет к более раннему срабатыванию защиты от перегрева.

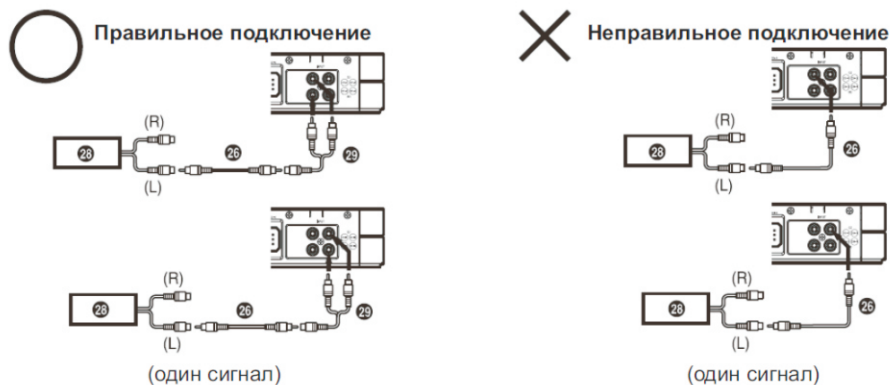


Рисунок 12

Важное примечание по подключению к усилителю по мостовой схеме (только для PDX-M12/PDX-M6)

Примечание:

Неправильное подключение может привести к следующим проблемам:

- 1) Снижение уровня громкости правого или левого канала.
- 2) Отсутствие воспроизведения правого или левого канала.
- 3) Усилитель правого или левого канала может греться сильнее, что приведет к более раннему срабатыванию защиты от перегрева.

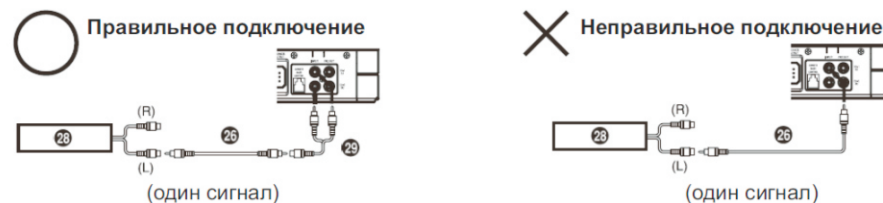


Рисунок 12

Срок службы данного изделия - 5 лет.

Система с 2-мя сабвуферами (только для PDX-M12/PDX-M6)

