

Общие рекомендации.

Перед началом установки отсоедините «-» клемму аккумулятора автомобиля.

Выберите места для установки элементов охранной системы наилучшие с точки зрения:

- скрытности установки;
- удаленности от источников нагрева и влаги;
- уменьшения взаимного влияния элементов сигнализации и штатного электрооборудования автомобиля.


1. Центральный блок сигнализации устанавливается внутри салона вдали от источников влаги и нагрева. Антенну радиоприемника блока для достижения максимального радиуса приема сигналов брелоков следует располагать как можно выше, вдали от металлических панелей кузова и жгутов штатной электропроводки автомобиля. Изменять длину антенны не следует.
2. Сирена устанавливается под капотом или в другом недоступном угонщику месте рупором вниз или в сторону. Место установки должно быть удалено от источников нагрева и защищено от попадания воды. В случае установки сирены с автономным питанием, необходимо обеспечить доступ к сервисному замку.
3. Концевые выключатели капота и багажника устанавливаются в защищенные от влаги места недоступные при закрытом капоте или багажнике.
4. Датчик удара устанавливается в салоне автомобиля на металл кузова с помощью саморезов или приклеивается, как можно ближе к продольной оси автомобиля.
5. Все силовые цепи должны быть защищены плавкими предохранителями на соответствующие токи.
6. Убедитесь, что установки программируемых функций и параметров соответствуют подключенному оборудованию и конструкции автомобиля.

Технические характеристики.

Напряжение питания	10...15 В
Потребляемый ток в режиме охраны	20 мА
Частота радиоканала	433,92 МГц
Диапазон рабочих температур	-40...+85°C
Максимально допустимый ток	
- цепи блокировки двигателя	30 А
- цепей сигнальных фонарей	10 А
- цепей управления центральным замком	15 А
Тип датчика удара	электромагнитный
Максимальный радиус действия брелока	30 м

ПОДКЛЮЧЕНИЕ ПРОВОДОВ**Основной разъем**

1. **Коричневый провод.** *Выход на сирену.* Подключить к положительному входу сирены с потребляемым током не более 1,5А.
2. **Зелено/коричневый провод.** *Питание блока.* Подключить к +12В бортовой сети автомобиля через предохранитель 5А.
3. **Черный провод.** *Питание блока (-).* Подключить к корпусу автомобиля.
4. **Голубой/черный провод.** *Выход отпирания багажника.* Подключить к обмотке реле управления электрическим замком багажника. При активизации канала на выходе появляется 1-секундный импульс “-”300 мА. При отпирании багажника в режиме охраны датчик удара и концевик багажника отключаются и будут снова взяты под охрану через 10 секунд после закрывания крышки багажника.
5. **Белый провод.** *Программируемый выход, “-”300 мА.* Подключить в зависимости от установки программного переключателя №6 в таблице Установочного программирования либо к цепи управления наружным светом, если выбран 20 секундный импульс при снятии с охраны; либо к обмотке нормально-разомкнутого реле блокировки.
6. **Серый провод.** *Концевик капота/багажника (-).*
7. **Зеленый провод.** *Концевик двери.* Полярность входа определяется переключкой JP2 на печатной плате. Заводская установка. Если автомобиль оборудован положительными концевиками дверей, вскройте центральный блок и переставьте переключку (см. Схему установки).
8. **Оранжевый провод.** *Вход зажигания.* Подключить к проводу, на котором появляется +12В при включении зажигания.
9. **Голубой/желтый, голубой/красный, красный/черный, серый/желтый, серый/красный и красный/желтый провода.** *Выходы встроенных реле центрального замка.* Подключить к проводам управления блока центрального замка автомобиля или к дополнительно установленным приводам замков дверей. Конкретная схема подключения зависит от конструкции штатного электрооборудования автомобиля (см. Подключение к центральному замку). Используйте предохранитель нужного номинала. Во избежание перегрузки контактов реле не допускается прямое подключение более 4-х актуаторов. При необходимости используйте дополнительное реле.
10. **Черный/белый и черный/зеленый провода.** *Выход на сигнальные фонари.* Подключить к цепи указателей поворота, аварийной сигнализации или габаритный огней.
11. **Красный провод.** *Питание сигнальных фонарей.* Для большинства автомобилей подключить к +12В бортовой сети через предохранитель 15А.
Примечание: на некоторых автомобилях используется отрицательное управление световыми приборами. В этом случае подключите провод к корпусу автомобиля. Проверьте полярность перед подключением.

 Рекомендуется параллельно обмоткам внешних реле устанавливать шунтирующие диоды.

Провода, выходящие через боковое отверстие блока сигнализации

1. **2 оранжевых провода с разъемом.** *Выход внутреннего нормально-замкнутого реле блокировки.* Подключить в разрыв цепи зажигания, реле стартера, бензонасоса и т.д.
2. **Серый провод.** *Выход состояния, “-” 300 мА в режиме охраны.* Можно использовать для организации дополнительной блокировки двигателя с помощью внешнего нормально-замкнутого реле или для подключения других электрических устройств.
3. **Зеленый/красный провод.** *Выход “комфорт”.* На проводе появляется 20 секундный импульс (“-” 300 мА) при постановке на охрану. Подключить к реле, установленному в разрыв провода закрывания стекол.

Разъем для подключения пейджера

AMG 700/1 оснащен специальным разъемом для подключения многозонного или однозонного пейджера. В зависимости от типа подключаемого пейджера выберите соответствующую функцию программного переключателя №7 в таблице установочного программирования, задающую алгоритм работы зелено/коричневого провода. При установке пейджера присоедините питающие, сигнальные и управляющие провода пейджера к проводам разъема в соответствии с приведенным ниже описанием, а затем просто вставьте разъем в ответную часть на блоке сигнализации.

1. **Коричневый/белый провод.** *Выход состояния (“-” при включенном режиме охраны).* Подключить к проводу многозонного пейджера, предназначенному для постановки пейджера в режим охраны. *При подключении однозонного пейджера не используется.*
2. **Голубой провод.** *Выход основной зоны датчика удара (-).* Подключить к соответствующему входу многозонного пейджера. *При подключении однозонного пейджера не используется.*
3. **Черный провод.** *Корпус.* Подключить к отрицательному проводу питания многозонного пейджера или к отрицательному проводу двух проводного однозонного пейджера.
4. **Зеленый/коричневый провод.** *+12В/Выход на пейджер.*
 - При установке многозонного пейджера подключить к положительному проводу постоянного питания пейджера и включить функцию “+12В в режиме охраны” переключателя №7 в таблице Установочного программирования. В этом случае, +12В на этом проводе будет появляться в режиме охраны после окончания работы выхода “комфорт” (через 20 секунд после постановки на охрану) и отключаться примерно через 5 секунд после снятия системы с охраны. При дистанционном отпирании багажника выход будет отключен во избежание активации пейджера от концевика багажника и будет вновь активирован через 10 секунд после того, как багажник будет закрыт.
 - При установке двух проводного однозонного пейджера подключить к положительному проводу пейджера и включить функцию “Выход на пейджер” переключателя №7 в таблице Установочного программирования. В этом случае, +12В на этом проводе будет появляться только при включении тревоги.
5. **Серый провод.** *Выход концевика капота/багажника.* Подключить к соответствующему входу многозонного пейджера. *При подключении однозонного пейджера не используется.*

6. **Зеленый провод.** *Выход концевика двери.* При подключении к соответствующему входу многозонного пейджера убедитесь, что полярность входа соответствует полярности концевых выключателей автомобиля, и установке перемычки JP2 на плате сигнализации. *При подключении однозонного пейджера не используется.*
7. **Оранжевый провод.** *Выход зажигания.* Подключить к соответствующему входу многозонного пейджера. *При подключении однозонного пейджера не используется.*

Разъем датчика удара

Помимо датчика удара, входящего в комплект охранной системы, к этому разъему можно подключить дополнительный датчик, например, датчик объема, при этом “+” питания дополнительного датчика подключить к красному проводу, “-” — к черному, триггерные выходы датчиков при параллельном подключении необходимо развязать диодами.

Светодиод

Светодиодный индикатор установите так, чтобы он был хорошо виден с места водителя и снаружи автомобиля. Вставьте разъем на жгуте в разъем на блоке сигнализации.

Кнопка аварийного отключения

Место установки кнопки согласуйте с пользователем охранной системы. Установите кнопку в скрытном, но доступном месте, просверлив отверстие и закрепив в нем кнопку. Вставьте разъем на жгуте в разъем на блоке сигнализации.

Настройка датчиков.

При настройке датчика удара и, если установлен, дополнительного датчика установите регуляторы чувствительности в среднее положение. Проверьте чувствительность датчика удара постукивая рукой по кузову автомобиля. Чувствительность объемного датчика проверяется движением руки в салоне через приоткрытое окно для однозонного датчика или основной зоны двузонного датчика; чувствительность предупредительной зоны проверяется движением вблизи автомобиля.

При необходимости увеличить чувствительность датчика поверните регулятор по часовой стрелке, для уменьшения чувствительности — против часовой стрелки.

Помните, что избыточная чувствительность может привести к большому числу ложных срабатываний системы.

Установочное программирование.

AMG700/1 имеет ряд функций и параметров, значение которых может быть изменено при установке в соответствии с требованиями к функционированию охранной системы, конструкцией автомобиля и подключенным дополнительным оборудованием.

Для входа в программирование:

1. При отключенной охране включите зажигание.
2. Нажмите кнопку аварийного отключения 4 раза.
3. Нажмите одновременно кнопки 1 и 2 брелока.
4. Система двойным звуковым сигналом подтвердит вход в программирование.
5. Нажмите кнопку 1 число раз равное номеру функции/параметра в нижеприведенной таблице, значение которого требуется изменить.
6. Нажмите кнопку 2 для изменения значения функции. Если функция включена, светодиод горит, если выключена – не горит.
7. Закончив программирование, выключите зажигание, система сразу выйдет из режима программирования.

	Функция переключателя	Заводская установка	Светодиод горит	Светодиод не горит
1	Автопостановка на охрану с запираем дверей	ВКЛ.	ВЫКЛ.	
2	Автоматическая перепостановка	ВКЛ.	ВКЛ.	ВЫКЛ.
3	Запирание дверей при включении зажигания	ВЫКЛ.	ВКЛ.	ВЫКЛ.
4	Продолжительность импульса центрального замка	0,6 сек.	0,6 сек.	4 сек.
5	Учет задержки салонного света	ВЫКЛ.	ВКЛ.	ВЫКЛ.
6	Программируемый канал	20 секунд импульс при снятии с охраны	20 секунд импульс при снятии с охраны	Выход для нормально-разомкнутой блокировки
7	Назначение зелено/коричневого провода разъема пейджера	+12В в режиме охраны	+12В в режиме охраны	Выход на пейджер
8	Пассивный иммобилайзер	ВЫКЛ.	ВКЛ.	ВЫКЛ.
9	Возврат к заводским установкам установочных функций		нажать обе кнопки вместе	

Проверка системы

1. Подсоединить аккумулятор автомобиля.
2. Проверить следующие устройства и режимы:
 - постановка/снятие с охраны;
 - тихая постановка/снятие с охраны;
 - паника;
 - срабатывание на шок-сенсор и дополнительные датчики;
 - двушаговое снятие с охраны;
 - срабатывание при открывании **всех** дверей, капота, багажника;
 - отсутствие срабатывания концевиков капота/багажника при колебании крышек капота/багажника;
 - работа кнопки аварийного отключения;
 - управление центральным замком;
 - управление дополнительными каналами (если подключены);
 - автопостановка, перепостановка (защита от случайного снятия с охраны);
 - Valet режим;
 - радиус действия брелоков;
 - блокировка двигателя.

Схема подключения Mongoose AMG 700/1

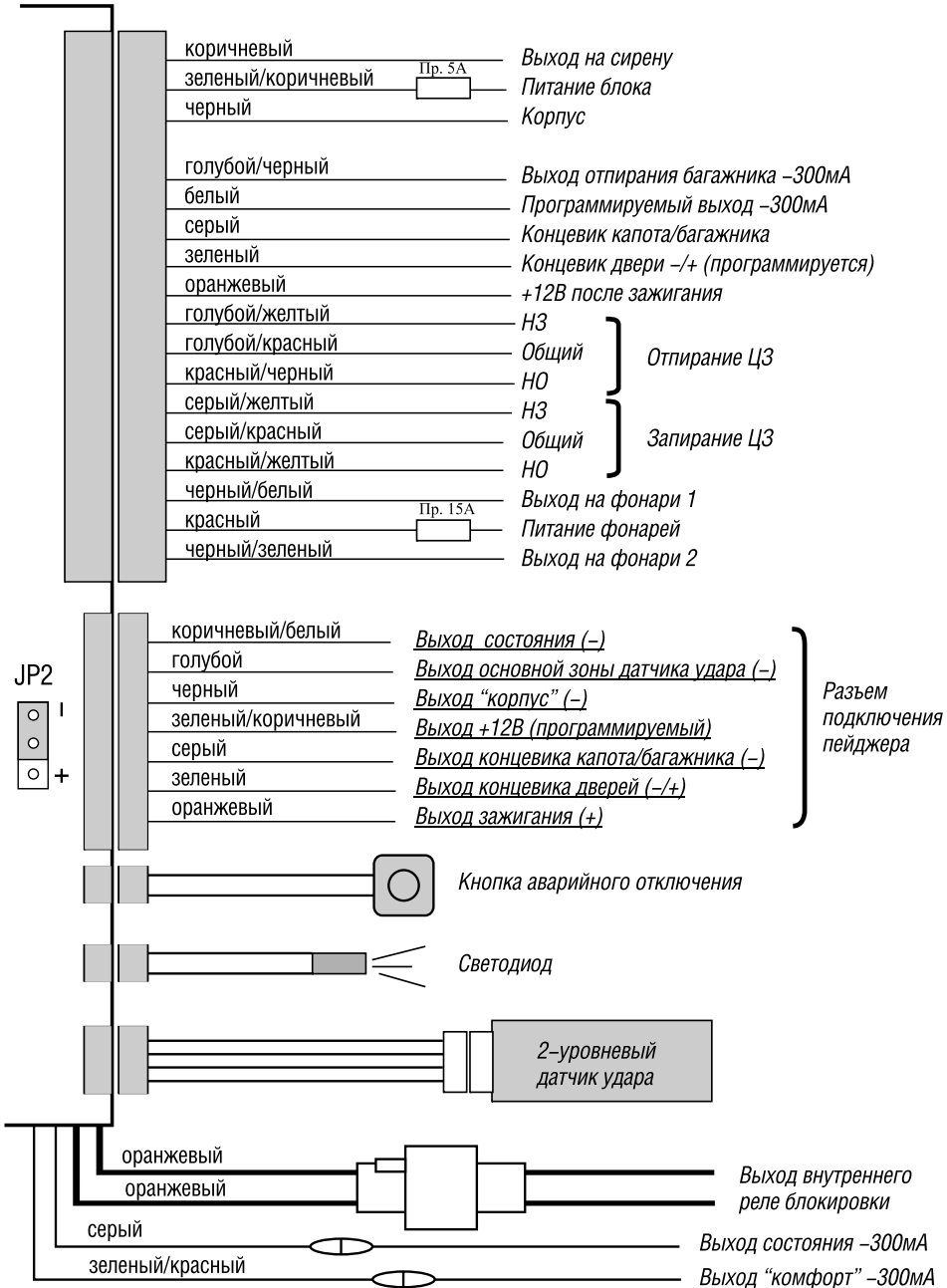


рис. 1

Подключение к центральному замку

