



(I-ROOT GSM)

АВТОМОБИЛЬНЫЙ КОММУНИКАТОР

СОДЕРЖАНИЕ

ВВЕДЕНИЕ.....	2
КОМПЛЕКТ ПОСТАВКИ.....	3
1. ОБЩАЯ ИНФОРМАЦИЯ.....	3
2. ОСНОВНЫЕ ВОЗМОЖНОСТИ.....	3
3. РЕЖИМЫ РАБОТЫ.....	3
3.1 Режим «ОХРАНА».....	4
3.2 Режим «СНЯТО С ОХРАНЫ».....	5
3.3 Режим «БЛОКИРОВКА».....	5
3.4 Режим сервисного обслуживания «ВАЛЕТ».....	6
4. АВАРИЙНОЕ СНЯТИЕ С ОХРАНЫ. ВВОД PIN-КОДА.....	6
5. УДАЛЁННОЕ УПРАВЛЕНИЕ УСТРОЙСТВОМ CARFON С ПОМОЩЬЮ ТЕЛЕФОНА.....	7
5.1 Управление с помощью дозвола.....	7
5.2 Управление с помощью SMS-сообщений.....	9
6. ОПРЕДЕЛЕНИЕ МЕСТОПОЛОЖЕНИЯ АВТОМОБИЛЯ. ФУНКЦИЯ «VIEW-ON-LINE».....	10
7. ИСПОЛЬЗОВАНИЕ УСТРОЙСТВА CARFON В КАЧЕСТВЕ ТЕЛЕФОНА.....	11
7.1 Звонки на номера повседневного использования.....	11
7.2 Звонки на служебные номера - система помощи на дороге.....	12
7.3 Прием всех входящих звонков.....	12
8. ТРЕВОЖНАЯ КНОПКА. ФУНКЦИЯ SOS.....	13
9. УПРАВЛЕНИЕ ДОПОЛНИТЕЛЬНЫМИ УСТРОЙСТВАМИ.....	13
10. ФУНКЦИИ КНОПКИ УПРАВЛЕНИЯ.....	14
11. СВЕТОВАЯ ИНДИКАЦИЯ.....	14
12. РЕЗЕРВНОЕ ПИТАНИЕ.....	15
13. ТЕХНИЧЕСКИЕ ХАРАКТЕРИСТИКИ.....	15

ИНСТРУКЦИЯ ПО УСТАНОВКЕ.....	16
1. ПОДКЛЮЧЕНИЕ.....	17
2. УСТАНОВКА SIM-КАРТЫ.....	18
3. НАСТРОЙКА УСТРОЙСТВА.....	18
3.1 Установка персонального пароля и PIN-кода.....	19
3.2 Установка телефонов для тревожного оповещения.....	19
3.3 Установка телефонов для звонка с экстренным сообщением (SOS).....	19
3.4 Установка телефонов для осуществления исходящих звонков.....	20
3.5 Установка режимов работы универсальных каналов.....	20
3.6 Установка режима работы выхода «реле 1».....	22
3.7 Установка режима работы выхода «реле 2».....	22
3.8 Установка режима работы встроенного реле блокировки.....	23
3.9 Выбор типа дополнительного датчика (фиолетовый провод).....	24
3.10 Установка задержки тревоги после открытия двери и включения зажигания в охране.....	24
3.11 Установка допустимого напряжения аккумулятора автомобиля.....	24
3.12 Установка времени.....	25
3.13 Корректировка показаний температуры и напряжения аккумулятора.....	25
3.14 Установка громкости динамика.....	26
3.15 Установка чувствительности микрофона.....	26
3.16 Подавление эффекта эхо.....	26
3.17 Сброс всех настроек в заводские значения.....	26
4. БЫСТРАЯ НАСТРОЙКА УСТРОЙСТВА С ПОМОЩЬЮ ЦИФРОВЫХ КОМАНД.....	27
СХЕМА ПОДКЛЮЧЕНИЯ.....	29
ГАРАНТИЙНЫЙ ТАЛОН.....	32

ВВЕДЕНИЕ

Компания ДЕФЕНгрупп рада приветствовать Вас и благодарит за выбор продукции нашего производства.

Раньше автомобиль для нас был просто средством передвижения. Современный автомобиль - это уже образ жизни. Для кого-то это средство выражения своего статуса, для другого – работа (мобильный офис). Но объединяет всех одно – транспортное средство должно быть максимально безопасным.

Наша Компания идет в ногу со временем, создавая все новые и новые средства защиты автомобиля и его владельца. В продукте I-ROOT CARFON особый акцент уделяется безопасности автовладельца и его семьи.

Что же это такое CARFON? На первый взгляд - это охранный система с полным набором противоугонных функций, использующая GSM и GPS технологии. Но под внешним стандартным набором функций кроется гораздо больше: I-ROOT CARFON – это ВАШ АВТОМОБИЛЬНЫЙ КОММУНИКАТОР.

Как часто Вы попадали в ситуацию, когда в самый неподходящий момент садится аккумулятор в телефоне, а так нужно совершить важный звонок.

А вот еще ситуация, встречающаяся на загородных дорогах. Зима. Скользкая дорога. Неудачный поворот руля и автомобиль слетает с дороги. Мобильный телефон, который лежал рядом разбился или нет возможности до него дотянуться. И здесь поможет CARFON. Нажав на специальную кнопку, находящуюся под рукой, Вы всегда сможете связаться с родственниками или службой спасения.

Кроме того, I-ROOT CARFON может использоваться, как телефон с ГРОМКОЙ СВЯЗЬЮ. Стоит ли упоминать о достоинствах такого оборудования: Вы не отвлекаетесь от дороги и не получаете дополнительного облучения от телефона, находящегося у головы.

В разделах инструкции Вы встретите блоки с надписью «ВНИМАНИЕ!!!», на которые необходимо обратить особое внимание.

С уважением, коллектив компании ДЕФЕНгрупп.

КОМПЛЕКТ ПОСТАВКИ

Основной блок.....	1 шт
Двухцветный световой индикатор состояния.....	1 шт
22-контактный разъём с соединительными проводами.....	1 шт
Кнопка управления (PIN-кнопка).....	1 шт
Громкоговоритель.....	1 шт
Микрофон.....	1 шт
GSM-антенна.....	1 шт
GPS-антенна.....	1 шт
Инструкция по установке и эксплуатации.....	1 шт
Памятка пользователя.....	2 шт

Комплект поставки может быть расширен дополнительными аксессуарами

1. ОБЩАЯ ИНФОРМАЦИЯ

Устройство CARFON представляет собой систему, позволяющую автоводителю получать важную информацию об автомобиле посредством звонка (SMS-сообщения) на его телефон. Наряду с этим владелец имеет возможность управлять системой, а также дополнительными устройствами автомобиля дистанционно с помощью дозвона (SMS-сообщений) на телефонный номер CARFON. Все команды передаются по каналу связи GSM 900/1800.

CARFON снабжен GPS-модулем для определения точного местоположения автомобиля и последующей передачи координат владельцу.

Кроме того, CARFON представляет собой СИСТЕМУ ПОМОЩИ НА ДОРОГЕ, позволяющую в любой момент связаться со специальными службами для получения помощи или нужной информации.

2. ОСНОВНЫЕ ВОЗМОЖНОСТИ

- двухсторонняя GSM-GPS сигнализация (7 независимых охранных зон)
- информирование автоводителя о тревожных событиях прямым звонком и SMS сообщением
- удобная система голосового меню для управления системой с любого телефона с тональным набором
- внутренние часы для точного информирования о времени прохождения тревожного сигнала
- кнопка SOS для отправки экстренного сообщения на два заданных телефонных номера
- функция VIEW-ON-LINE, позволяющая увидеть местоположение автомобиля на экране мобильного телефона в любой момент времени
- контроль температуры салона автомобиля
- контроль напряжения бортовой сети
- дистанционное, с помощью телефона, включение блокировки двигателя
- дистанционное, с помощью телефона, управление дополнительными устройствами
- двусторонняя голосовая связь с салоном автомобиля
- возможность дистанционного прослушивания салона автомобиля
- возможность использования в качестве телефона, как для приема входящих звонков, так и для набора заранее установленных номеров телефона
- подключение и совместная работа с штатной (установленной) автосигнализацией (иммобилайзером) для создания многоуровневой системы безопасности

3. РЕЖИМЫ РАБОТЫ

В процессе эксплуатации устройство CARFON может находиться в одном из четырех режимов: «ОХРАНА», «СНЯТО С ОХРАНЫ», «БЛОКИРОВКА» или «ВАЛЕТ».

При этом устройство обладает энергонезависимой памятью состояния: в случае отключения питания, после его появления оно вернется в режим, в котором находилось до отключения.

3.1 Режим «ОХРАНА»

В охране световой индикатор состояния мигает красным цветом с периодом один раз в две секунды

В режиме "ОХРАНА" устройство контролирует подключенные охранные зоны и препятствует несанкционированному запуску двигателя с помощью встроенного реле блокировки. В случае нарушения любой зоны система переходит в ТРЕВОГУ и информирует об этом владельца с помощью голосового и SMS-сообщения на заданные телефонные номера. О том, как установить телефоны владельца, смотрите раздел 3.2 инструкции по установке (стр.19).

Кроме того, в случае перехода в ТРЕВОГУ система включает звуковую сигнализацию (если подключена сирена). Прервать ТРЕВОГУ можно, сняв систему с охраны, а также подав команду ПОСТАНОВКА НА ОХРАНАУ.

Система переходит в ТРЕВОГУ по следующим событиям:

- включение зажигания в ОХРАНЕ
- подбор PIN-кода
- отключение аккумуляторной батареи автомобиля
- разряд аккумуляторной батареи автомобиля ниже установленного значения
- срабатывание внешней сигнализации
- открытие двери, капота, багажника в ОХРАНЕ
- срабатывание в ОХРАНЕ дополнительного датчика: удара, объема, наклона (опция)

Алгоритм выполнения тревожного оповещения

Оповещение владельца осуществляется по следующему алгоритму: вначале CARFON пытается дозвониться на первый номер телефона владельца 3 раза с паузами между звонками. Одновременно на этот номер отправляется SMS-сообщение, содержащее причину ТРЕВОГИ, а также координаты нахождения автомобиля. Если дозвониться до первого номера не удастся, устройство пытается дозвониться 3 раза на второй номер, и затем 3 раза на третий номер. Если на все три номера дозвониться не удалось оповещение прекращается.

При успешном дозвоне устройство зачитывает причину тревожного оповещения и переходит в ГОЛОСОВОЕ МЕНЮ с ограниченными возможностями управления (разрешенные функции: постановка на охрану для прерывания работы сирены, прослушивание салона, выключение внешнего устройства). Для получения полного доступа к управлению следует перезвонить на CARFON и ввести ПЕРСОНАЛЬНЫЙ ПАРОЛЬ.

ВНИМАНИЕ!!! CARFON автоматически повторит дозвон, если связь разорвется ранее, чем сообщение будет прочитано полностью. Если Вы не хотите прослушивать сообщение полностью, нажмите на телефоне клавишу «*».

Постановка на охрану

Перевод системы в режим «ОХРАНА» возможен **только при выключенном** зажигании одним из следующих способов:

- с помощью штатной (установленной) автосигнализации или иммобилайзера (подключаемая функция): при постановке на охрану штатной системы CARFON автоматически переходит в режим "ОХРАНА"
- позвонить на CARFON, после дозвона ввести пароль и в голосовом меню выбрать пункт «1»
- отправить на CARFON SMS-сообщение с текстом: **** 91 (**** - пароль системы, - пробел)
- нажать кнопку управления на 2 секунды (система перейдет в режим "ОХРАНА" с 30-ти секундной задержкой, давая возможность покинуть салон автомобиля)

3.2 Режим «СНЯТО С ОХРАНЫ»

При переходе в режим СНЯТО С ОХРАНЫ световой индикатор горит зеленым цветом 4 секунды и далее гаснет.

В режиме «СНЯТО С ОХРАНЫ» устройство CARFON не контролирует охранные зоны и может использоваться в качестве автомобильного телефона с функцией ГРОМКОЙ СВЯЗИ (см. Пункт 7 «Использование устройства CARFON в качестве телефона»).

Снятие с охраны

Перевод устройства в режим «СНЯТО С ОХРАНЫ» возможен одним из следующих способов:

- с помощью штатной (установленной) автосигнализации или иммобилайзера (подключаемая функция): при снятии с охраны штатной системы CARFON автоматически переходит в режим «СНЯТО С ОХРАНЫ»
- позвонить на CARFON, после дозвона ввести пароль и в голосовом меню выбрать пункт «2»
- отправить на CARFON SMS-сообщение с текстом: **** 92 (**** - пароль системы, - пробел)
- с помощью кнопки управления: ввести PIN-код (см. пункт 4 «Аварийное снятие с охраны. Ввод PIN-кода»)

Функция «ОБРАТНЫЙ ОТЗВОН»

Данная функция позволяет проконтролировать факт несанкционированного снятия системы с охраны, например, в результате кражи ключей от автомобиля. Заключается она в следующем: при каждом снятии с охраны CARFON осуществляет звонок на номер владельца длительностью 2 секунды. Данный звонок не требует «поднятия трубки» и в нем не содержится никакой текстовой информации.

Функция «ОБРАТНЫЙ ОТЗВОН» - подключаемая. Для того, чтобы ее активировать отправьте на CARFON SMS-сообщение с текстом:

**** CALLBACK=1

Для отключения функции «ОБРАТНЫЙ ОТЗВОН» служит команда:

**** CALLBACK=0

3.3 Режим «БЛОКИРОВКА»

В режиме «БЛОКИРОВКА» световой индикатор состояния мигает красным цветом 1 раз в 2 секунды

Данный режим необходим для дистанционного блокирования работы двигателя в случае попытки угона автомобиля. Также данный режим может использоваться, как усиление режима «ОХРАНА»: если в охране активизировать «БЛОКИРОВКУ», то снять систему с охраны можно будет только с помощью телефона или вводом PIN-кода. Снятие штатной системы с охраны в случае, например, кражи ключей, не отключит данный режим и двигатель останется заблокированным.

Для перехода в режим «БЛОКИРОВКА» следует позвонить на CARFON, ввести пароль, нажать клавишу «4» и затем «1» или отправить на него SMS-сообщение с текстом: **** 941 (**** - пароль системы, - пробел).

Для отключения режима «БЛОКИРОВКА» следует позвонить на CARFON, ввести пароль и нажать клавишу «2» или отправить на него SMS-сообщение с текстом: **** 92.

Также отключение режима возможно с помощью кнопки управления (см. пункт 4 «Аварийное снятие с охраны. Ввод PIN-кода»).

3.4 Режим сервисного обслуживания «ВАЛЕТ»

В режиме «ВАЛЕТ» световой индикатор состояния постоянно горит желтым цветом

Данный режим используется для временного отключения охранных функций устройства при передаче автомобиля на СТО. В режиме «ВАЛЕТ» CARFON не контролирует охранные зоны, не блокирует работу двигателя и не переходит в режим «ОХРАНА». При этом голосовое меню работает в ограниченном режиме: управление отключено, можно только получить информацию об автомобиле и прослушать салон. С помощью SMS-команд в данном режиме возможно только получение информации о состоянии.

Перевод системы в режим «ВАЛЕТ» (два способа):

- в любом состоянии послать SMS-команду: **** OFF (**** - пароль системы, - пробел) или
- в режиме «СНЯТО С ОХРАНЫ» включить зажигание, нажать кнопку управления 8 раз, затем с помощью кнопки ввести PIN-код.

Выход из режима «ВАЛЕТ»:

- при включенном зажигании нажать кнопку управления 8 раз. При этом должна прозвучать фраза «снято с охраны».

4. АВАРИЙНОЕ СНЯТИЕ С ОХРАНЫ. ВВОД PIN-КОДА.

Если по каким-либо причинам Вы не можете снять с охраны CARFON (сломан штатный брелок автосигнализации, в телефоне сел аккумулятор и пр.), существует возможность снятия системы с охраны с помощью ввода PIN-кода.

PIN-код представляет собой трехзначное число, цифра «0» не используется, например: «531», и вводится с помощью кнопки управления.

ВНИМАНИЕ!!! Изначально, пока не произведена установка PIN-кода, он соответствует трем последним цифрам ПЕРСОНАЛЬНОГО ПАРОЛЯ (При заводском пароле «0000» PIN-код «10 10 10»). После инсталляции системы обязательно установите новый PIN-код.

Установка нового PIN-кода или замена существующего производится с помощью отправки SMS-сообщения на CARFON следующего вида:

**** PIN=<PIN-код>

Например, для установки PIN-кода «111» используется команда **0000 PIN=111** (Здесь «0000» - персональный пароль для управления системой через голосовое меню).

Последовательность ввода PIN-кода (на примере числа «531»):

1. Нажать кнопку управления 5 раз, дождаться красно-зеленой вспышки светового индикатора
2. Нажать кнопку управления 3 раза, дождаться двух красно-зеленых вспышек светового индикатора
3. Нажать кнопку управления 1 раз. При корректном наборе PIN-кода система перейдет в режим «СНЯТО С ОХРАНЫ». Если световой индикатор вспыхнул 5 раз (сигнал ошибки), следует повторить ввод PIN-кода.

Длительность каждого нажатия на кнопку должна быть не более 2-х секунд, а пауза между нажатиями должна быть от 2-х до 10-ти секунд.

ВНИМАНИЕ!!! При попытке ввести неправильный PIN-код CARFON отправит сообщение об этом на номер владельца. После пятой неправильной попытки система заблокирует ввод на 5 минут.

5. УДАЛЕННОЕ УПРАВЛЕНИЕ УСТРОЙСТВОМ CARFON С ПОМОЩЬЮ ТЕЛЕФОНА

Устройством CARFON можно управлять с помощью любого мобильного телефона путем дозвона на его номер, а также отправки на него специальных SMS-сообщений. Причем управление с помощью дозвона возможно и с городского телефона, имеющего тональный набор. Для всех операций удаленного управления требуется ПЕРСОНАЛЬНЫЙ ПАРОЛЬ - четырехзначное число, например «2345».

ВНИМАНИЕ!!! Устройства CARFON поставляются с производства с установленным заводским ПАРОЛЕМ «0000». В целях безопасности обязательно произведите смену ПАРОЛЯ. Не записывайте Ваш новый ПАРОЛЬ на данной инструкции, если она будет храниться в автомобиле.

Смена ПАРОЛЯ осуществляется **только в режиме «СНЯТО С ОХРАНЫ»** отправкой SMS-сообщения на номер CARFON следующего вида:

0000 PASS=2345

здесь «0000» - заводской или установленный пароль, «2345» - ваш новый персональный пароль.

5.1 Управление с помощью дозвона

Для управления может использоваться любой телефон, имеющий тональный набор. При дозвоне на номер CARFON звучит фраза: *«ждите ответа»*. Далее следует, не откладывая, ввести ПЕРСОНАЛЬНЫЙ ПАРОЛЬ. После ввода каждой цифры пароля необходимо дождаться подтверждающего звукового сигнала. Если пароль не будет введен в течение 10 секунд звонок будет автоматически переведен, как входящий в салон автомобиля. В случае правильного ввода пароля, система произнесет информацию о состоянии и следующее меню:

- «1» - поставить в охрану
- «2» - снять с охраны
- «3» - прослушивание салона
- «4» - заблокировать двигатель
- «5» - включить внешнее устройство
- «6» - отключить внешнее устройство
- «7» - информация о состоянии
- «8» - подробная информация о состоянии
- «9» - список событий
- «0» - поиск автомобиля на стоянке
- «#» - разговор с салоном

Нажатие клавиши на телефоне активизирует соответствующий пункт. Далее подробно описана работа с каждым пунктом меню.

Постановка на охрану (пункт 1)

Для перевода устройства в режим «ОХРАНА» следует выбрать пункт «1» меню. При этом если используется постановка на охрану от внешней системы, CARFON встанет на охрану независимо от состояния этой системы.

Снятие с охраны (пункт 2)

Для перевода системы в режим «СНЯТО С ОХРАНЫ» следует выбрать пункт «2» меню. При этом неважно, каким образом происходила постановка на охрану. Также эта команда используется для отключения режима «БЛОКИРОВКА».

Прослушивание салона (пункт 3)

Во время прослушивания салона световой индикатор состояния горит зеленым цветом

При выборе пункта «3» меню будет на 30 секунд включен микрофон, установленный в салоне автомобиля. Вы можете прослушать, что происходит в салоне автомобиля и рядом с ним. При этом громкоговоритель отключен, то есть Ваша речь не будет транслироваться в салон. Через 30 секунд система автоматически вернется в голосовое меню.

Включение режима «БЛОКИРОВКА» (пункт 4)

При выборе пункта «4» меню прозвучит предложение: «нажмите «1», чтобы заблокировать двигатель». При нажатии «1» система перейдет в режим «БЛОКИРОВКА»: заблокирует работу двигателя.

ВНИМАНИЕ!!! Отключение функции «БЛОКИРОВКА» возможно только с помощью голосового меню (пункт 2 «Снятие с охраны»), отправки SMS-сообщения с текстом: **** 92 или с помощью ввода PIN-кода. Снятие с охраны штатной системы не отключит данный режим.

Управление внешним устройством (пункты 5 и 6)

Для включения дополнительного устройства, например модуля автозапуска или предпускового подогревателя (в случае их подключения) следует выбрать пункт «5» меню. Далее для подтверждения необходимо нажать клавишу «1». Выключение устройства произойдет автоматически через заданное время. Для принудительного выключения необходимо выбрать пункт «6» меню. (Подробности на стр 13).

Получение информации о состоянии (пункты 7 и 8)

При выборе пункта «7» меню CARFON произносит краткую информацию:

- состояние устройства
- температура в салоне
- напряжение аккумулятора автомобиля

При выборе пункта «8» звучит полная информация:

- текущее время
- местоположение автомобиля (широта, долгота)
- состояние автомобиля (в охране или нет, зажигание включено или нет)
- состояние внешнего устройства (выключено или включено)
- напряжение аккумулятора автомобиля
- температура в салоне
- состояние GSM-модуля
- количество наблюдаемых спутников

Информационное сообщение можно прервать и вернуться в меню путём нажатия любой кнопки на клавиатуре телефона.

Список событий (пункт 9)

При выборе пункта «9» меню CARFON проговаривает последние события, произошедшие с ним и время, когда они произошли. Устройство хранит в памяти 5 событий. При выборе данного пункта эти сообщения будут прочитаны в порядке, обратном их возникновению (вначале последние, затем старые).

ВНИМАНИЕ!!! Список событий полностью удаляется при каждой постановке на охрану, а также при пропадании питания.

Поиск автомобиля на стоянке (пункт0)

Если выбрать пункт «0» в голосовом меню, CARFON произведет 3 звуковых сигнала сиреной (при условии, что она подключена). Это поможет, например, обнаружить автомобиль на крупной парковке.

Разговор с салоном (#)

При нажатии клавиши «#» в меню Ваш звонок автоматически переводится в салон автомобиля с автоматическим соединением (в салоне прозвучит сигнал). Находящийся в автомобиле может прервать соединение, нажав однократно кнопку управления.

Произвести разговор с салоном можно также, минуя голосовое меню: после дозвона на CARFON не вводить пароль. В этом случае для соединения находящийся в автомобиле должен будет нажать кнопку управления.

5.2 Управление с помощью SMS-сообщений

Устройством CARFON можно управлять с помощью SMS-сообщений, содержащих определенную команду. Сообщения могут отправляться на CARFON с любого мобильного телефона, но обязательно должны содержать ПЕРСОНАЛЬНЫЙ ПАРОЛЬ (см. выше). При совершении SMS-запроса ответное сообщение приходит на тот телефон, с которого был отправлен запрос.

ВНИМАНИЕ!!! SMS-сообщения могут быть доставлены на CARFON с большой задержкой из-за работы оператора сотовой связи, поэтому предпочтительно управлять системой с помощью дозвона.

Таблица SMS-команд для управления устройством CARFON

Команда	SMS-сообщение	Примечание
Постановка на охрану	**** □ 91	При отправке данной команды постановка на охрану произойдет независимо от состояния штатной охранной системы
Включение режима «БЛОКИРОВКА»	**** □ 941	Режим «БЛОКИРОВКА» невозможно отключить с помощью штатной системы. Отключение возможно только с телефона: через голосовое меню или SMS-сообщением, а также вводом PIN-кода.
Снятие с охраны/ Выключение режима «БЛОКИРОВКА»	**** □ 92	Данная команда отключает и режим «ОХРАНА», и режим «БЛОКИРОВКА»
Включение доп. устройства	**** □ 951	Данная команда активна, если к устройству подключено какое-либо устройство (автозапуск, предпусковой подогреватель и т.п.)
Выключение доп. устройства	**** □ 96	
Перевод устройства в режим «ВАЛЕТ»	**** □ OFF	Выход из режима «ВАЛЕТ» возможен только с помощью кнопки управления: при включенном зажигании нажать кнопку 8 раз
Получение краткой информации	****	Ответное сообщение будет содержать: состояние системы, температуру в салоне автомобиля, напряжение аккумулятора, интернет-ссылку с координатами нахождения автомобиля.
Получение подробной информации	**** □ ?	В ответ устройство отправит два SMS-сообщения: первое - как при запросе краткой информации, а второе будет содержать техническую информацию, подробно описанную в примечании
Запрос баланса	**** □ <USSD-запрос> Для МТС и МЕГАФОН: **** □ *100#	USSD-запрос - набор символов для запроса денежного баланса. У каждого оператора он свой. Например у «МТС» *100#. При использовании в устройстве SIM-карты другого оператора выясните нужную комбинацию.
Запрос подсказки	**** □ HELP	Ответное сообщение будет содержать интернет-ссылку на сайт техподдержки, а также версию ПО устройства

ПРИМЕЧАНИЕ:

SMS-сообщение с подробной информацией имеет следующее содержание:

1. Дата и время
2. GSM-координаты («MCC=.. MNC=.. LAC=.. CELL=..»)
3. Сила сигнала GSM сети («..dBm», в скобках указывается процент ошибок)
4. Нахождение в роуминге («goat» - в роуминге, «home» - в домашней сети)
5. Скорость и направление движения автомобиля («..km/h, SW»)
6. Высота над уровнем моря
7. Коэффициент потери горизонтальной точности («HDOP=..»)
8. Число используемых/наблюдаемых спутников («../.. sats»)
9. Отношение сигнал/шум («..dB»)
10. Состояние зажигания («Ign. OFF или ON»)
11. Состояние внешнего устройства («Ext.dev. OFF или ON»)
12. Если была нажата кнопка SOS присутствует надпись «Panic!» - признак того, что разрешён доступ в меню по паролю «0000»)

6. ОПРЕДЕЛЕНИЕ МЕСТОПОЛОЖЕНИЯ АВТОМОБИЛЯ. ФУНКЦИЯ «VIEW-ON-LINE»

Устройство CARFON позволяет увидеть точное местоположения автомобиля в любой момент времени на экране мобильного телефона, причем для этого не требуется загружать в телефон какие-либо дополнительные программы, телефон должен иметь только возможность выхода в ИНТЕРНЕТ.

Для определения местоположения необходимо отправить на CARFON SMS-сообщение, состоящее только из вашего персонального пароля. В ответ на тот телефон, с которого отправлялся запрос, придет SMS-сообщение с информацией об автомобиле и интернет-ссылкой на карту. Для того чтобы получить карту с местоположением автомобиля следует активировать эту ссылку (См. Инструкцию к телефонному аппарату).

GUARD OFF, Engine OFF
Temp=19C, Acc=12.8V

[Http://pda.prosc.ru/gps?59.9581.30.3395](http://pda.prosc.ru/gps?59.9581.30.3395)

интернет-ссылка на карту

местоположение автомобиля

(+) (-) страна регион город район
<- 2,29 км ->

лев. выше ниже прав. центр спутник

Положение объекта:
59.9581 С.Ш., 30.3395 В.Д.
Добавить точку
Установки
Места стоянки

Интерфейс карты позволяет Вам, манипулируя джойстиком телефона, укрупнять/уменьшать масштаб, определять страну, город, район нахождения автомобиля, а также увидеть спутниковую версию карты, что немаловажно в незнакомых местах, где на картах нанесены только основные дороги и не всегда понятно, как лучше добраться до того или иного места.

Интернет-ссылка с координатами содержится также во всех тревожных SMS-сообщениях, приходящих на телефон владельца автомобиля в случае ТРЕВОГИ.

ВНИМАНИЕ!!! Если GPS-модуль устройства не наблюдает достаточное количество спутников (автомобиль находится в экранированном помещении), в сообщении будет содержаться ссылка на данные GSM-модуля (номер базовой станции, соты и т.д.). По этим данным у оператора можно определить примерное местоположение автомобиля (точность зависит от района нахождения).

Увидеть местоположение автомобиля можно также на персональном компьютере, имеющем выход в ИНТЕРНЕТ. Для этого необходимо на сайте <http://pda.prosc.ru> ввести координаты из ссылки в два специальных окна, или на сайте <http://maps.google.ru> ввести координаты в предложенное поле. Координаты вводятся в следующем виде 60.3342 30.5563, то есть тысячные доли отделяются точкой. Кроме того, координаты нахождения автомобиля можно получить в голосовом меню (пункт 8) при дозвоне на CARFON.

7. ИСПОЛЬЗОВАНИЕ УСТРОЙСТВА CARFON В КАЧЕСТВЕ ТЕЛЕФОНА

В комплект устройства CARFON входят громкоговоритель и микрофон, которые дают возможность в режиме «СНЯТО С ОХРАНЫ» осуществлять телефонный разговор из салона автомобиля в виде «HANDS FREE». С помощью кнопки управления можно принимать все входящие звонки на телефонный номер CARFON, а также осуществлять исходящие звонки на номера, записанные в телефонную книгу устройства.

7.1 Звонки на номера повседневного использования

Во время исходящего звонка световой индикатор состояния горит красным цветом

По аналогии с номерами быстрого дозвона, использующимися в мобильных телефонах, в CARFON можно записать до 5 телефонных номеров. Звонки на данные номера осуществляются с помощью кнопки управления. Для совершения звонка следует нажать кнопку управления один раз: система начнет перечислять номера, занесенные в записную книгу. Для подтверждения нужного следует еще раз нажать кнопку управления. Если вызываемый абонент занят, CARFON автоматически совершит 3 попытки дозвона с интервалом 30 секунд. Для отмены исходящего звонка необходимо два раза коротко нажать кнопку управления.

Набрать номер из записной книги можно также, нажав кнопку управления количество раз, соответствующее номеру ячейки, в которой записан нужный телефон. Например, для выбора второй ячейки следует нажать и отпустить кнопку два раза.

О том, как записывать номера телефонов в записную книгу устройства, см. Раздел 3.4 инструкции по установке (стр.20). После установки телефонов рекомендуем занести их в данную таблицу.

№ ячейки	Название ячейки	Номер телефона
2	Дом	
3	Родственник	
4	Друг	
5	Работа	
6	Любимый номер	
10	Служба спасения 112	

При выключенном зажигании CARFON дает возможность совершить **звонок владельцу автомобиля**: для этого следует однократно нажать кнопку управления и выбрать соответствующий пункт.

Если в Ваше отсутствие кто-то звонил на CARFON, то при нажатии кнопки управления система сначала предложит позвонить на **последний входящий номер**. Для дозвона следует еще раз нажать кнопку управления - перед соединением система произнесет номер телефона. Данный номер будет храниться в памяти устройства до момента постановки на охрану.

7.2 Звонки на служебные номера - система помощи на дороге

Система помощи на дороге заключается в том, что владелец автомобиля, оборудованного устройством CARFON, всегда имеет возможность оперативно получить необходимую помощь или информацию. Для этого в память устройства внесены телефоны специальных служб.

Чтобы совершить звонок на служебный номер следует нажать кнопку управления один раз: система сначала перечислит ячейки с номерами повседневного использования, а затем со служебными номерами. Для выбора нужного телефона следует еще раз нажать кнопку. Если номер занят, CARFON автоматически совершит 3 попытки дозвона с интервалом 30 секунд. Для отмены исходящего звонка необходимо два раза коротко нажать кнопку управления.

Список служебных номеров

Название ячейки
Телефон доверия ГИБДД
Служба технической помощи
Медицинская служба
Страховая компания
Станция технического обслуживания
Служба такси
Юридическая помощь

ВНИМАНИЕ!!! Если во время совершения разговора нажать кнопку управления на 2 секунды, система произнесет координаты текущего нахождения автомобиля, которые будут слышны обоим участникам разговора.

7.3 Прием всех входящих звонков

Во время входящего звонка световой индикатор состояния горит зеленым цветом

При звонке на номер CARFON с любого телефона в трубке звонящего прозвучит фраза: "Ждите ответа". Если в течение 10 секунд не последует ввода пароля для входа в голосовое меню, звонок будет автоматически переведен как входящий (в салоне автомобиля прозвучит звуковой сигнал и система произнесет номер звонящего).

Для ответа на звонок необходимо коротко нажать кнопку управления. Звонок можно также отклонить - для этого следует нажать кнопку два раза.

В процессе разговора можно завершить сеанс связи, один раз коротко нажав кнопку управления.

ВНИМАНИЕ!!! Для полного использования ГРОМКОЙ СВЯЗИ устройства используйте ПЕРЕАДРЕСАЦИЮ входящих звонков с других Ваших телефонов на номер CARFON. Подробнее как устанавливать переадресацию узнайте у Вашего оператора связи.

8. ТРЕВОЖНАЯ КНОПКА. ФУНКЦИЯ «SOS»

Функция «тревожной кнопки» заключается в следующем: если владельцу автомобиля угрожает какая-либо опасность, а также в случае аварийной ситуации, он может послать экстренное голосовое сообщение на заранее заданные телефоны (в системе может быть запрограммировано два номера, обычно задаются телефоны близких друзей и родственников). О том, как установить телефоны для экстренного звонка, смотрите раздел 3.3 инструкции по установке устройства (стр.19).

Для совершения экстренного звонка необходимо нажать кнопку управления на 5 секунд и затем отпустить.

В экстренном сообщении будут озвучены координаты нахождения автомобиля, а также предложено прослушать салон автомобиля, нажав клавишу «3» на телефоне. Прослушав, что происходит в автомобиле и убедившись, что обстановка позволяет совершить разговор, принявший экстренный звонок имеет возможность это сделать, нажав клавишу «0» на своем телефоне.

Так как функция «SOS» является приоритетной, после ее активации звонок нельзя будет отменить или прервать, пока сообщение не будет полностью прочитано: CARFON будет поочередно дозваниваться на два заданных номера до тех пор, пока сообщение не будет выслушано до конца хотя бы на одном из них.

В целях безопасности во время совершения экстренного звонка CARFON не издает никаких звуков. Единственное, что отображает данный режим - световой индикатор состояния. В течение всего звонка он будет часто мигать красными вспышками.

После совершения экстренного звонка CARFON временно откроет ограниченный доступ к своим функциям по **ПЕРСОНАЛЬНОМУ ПАРОЛЮ** - «0000». Это сделано для того, чтобы у спасающей стороны появилась возможность дальнейшего отслеживания местоположения автомобиля (см. п.6), а также прослушивания салона и дистанционного блокирования двигателя (см. П.5). Доступ по паролю «0000» прекратится через 42 часа, а также после ввода ранее установленного персонального пароля в голосовом меню.

ВНИМАНИЕ!!! Функция «SOS» доступна в любом режиме, вне зависимости от состояния зажигания.

9. УПРАВЛЕНИЕ ДОПОЛНИТЕЛЬНЫМИ УСТРОЙСТВАМИ

С помощью CARFON можно управлять такими устройствами, как-то: предпусковой подогреватель (WEBASTO), дистанционный запуск двигателя, центральный замок и пр. Для этого должны быть произведены соответствующие подключения и настройки.

Дистанционный запуск двигателя возможно включать только в режиме ОХРАНА. При снятии с охраны устройство будет автоматически выключено. Также выключение произойдет немедленно в случае открытия двери, капота или багажника, а также при сильном толчке автомобиля в ОХРАНЕ.

Если по какой-либо причине запуск двигателя не состоялся, CARFON пришлет на номер владельца SMS-сообщение: «ВЫКЛЮЧЕНИЕ В.У.»

Включение устройства производится одним из следующих способов:

- позвонить на номер CARFON с любого телефона: после дозвона требуется ввести пароль и в голосовом меню выбрать пункт «5», а затем для подтверждения нажать клавишу «1»
- отправить на номер CARFON SMS-сообщение: ****** □ 951** (**** - пароль системы, □ - пробел)
- нажать кнопку управления на 2 секунды при включенном зажигании (данный способ возможен только для управления предпусковым подогревателем). После включения устройства зажигание

ВНИМАНИЕ!!! SMS-сообщения могут быть доставлены с большой задержкой из-за работы оператора сотовой связи, поэтому предпочтительно управлять системой с помощью дозвона.

После включения дополнительное устройство будет работать заданное время, а затем автоматически выключится. Также можно выключить его раньше истекшего времени

Выключение устройства производится одним из следующих способов:

- позвонить на номер CARFON с любого телефона: после дозвона требуется ввести пароль и в голосовом меню выбрать пункт «б»
- отправить на номер CARFON SMS-сообщение: **** 96 (**** - пароль системы, - пробел)
- коротко нажать кнопку управления (данный способ возможен только для управления предпусковым подогревателем)

10. ФУНКЦИИ КНОПКИ УПРАВЛЕНИЯ

Кнопка управления CARFON, располагаемая в салоне автомобиля, позволяет осуществлять ряд функций, а также является средством для получения информации о состоянии автомобиля и системы. С помощью нее возможно производить следующие операции:

- **постановка на охрану:** при выключенном зажигании нажать на 2 секунды
- **снятие с охраны:** ввести PIN-код
- **перевод системы в режим «ВАЛЕТ»:** при включенном зажигании нажать кнопку 8 раз, затем с помощью нее ввести PIN-код
- **выход из режима «ВАЛЕТ»:** при включенном зажигании нажать кнопку 8 раз
- **исходящий звонок на заданный номер:** нажать кнопку количество раз, соответствующее номеру ячейки, или один раз нажать кнопку и после оглашения нужного номера нажать еще раз
- **ответ на входящий звонок:** для соединения нажать кнопку один раз, для сброса - два раза
- **экстренный звонок SOS:** нажать кнопку на 5 секунд
- **произнесение координат нахождения автомобиля в процессе телефонного разговора:** нажать кнопку на 2 секунды (чтобы прервать произнесение координат следует нажать кнопку еще раз)
- **получение информации о состоянии:** нажать кнопку 7 раз (независимо от состояния зажигания). CARFON через громкоговоритель произнесет следующую информацию: текущее время, местоположение автомобиля (широта, долгота), состояние автомобиля (в охране или нет, зажигание включено или нет), состояние внешнего устройства (включено или нет), напряжение аккумулятора автомобиля, температура в салоне, состояние GSM-модуля
- **перезагрузка GSM-модуля** (в случае «зависания» GSM-модуля устройства вследствие смены SIM-карты, поиска новой сети в роуминге и т.п.): нажать кнопку 8 раз
- **включение дополнительного устройства (WEBASTO):** при включенном зажигании нажать

11. СВЕТОВАЯ ИНДИКАЦИЯ

ПОСТАНОВКА НА ОХРАНУ С ПОМОЩЬЮ КНОПКИ УПРАВЛЕНИЯ.....	индикатор	быстро меняет цвет между красным и зелёным в течение 30 секунд или до закрытия двери
СНЯТИЕ С ОХРАНЫ.....	индикатор	загорается зелёным цветом на 4 секунды
В ОХРАНЕ.....	индикатор	вспыхивает красным цветом раз в 2 секунды
В РЕЖИМЕ «ВАЛЕТ».....	индикатор	постоянно горит красно-зеленым цветом
ПРОСЛУШИВАНИЕ САЛОНА.....	индикатор	горит зеленым цветом

ФУНКЦИЯ «SOS».....индикатор мигает поочередно зеленым - красным цветом

ВО ВРЕМЯ ДОЗВОНА.....индикатор горит красным цветом

ВО ВРЕМЯ ТЕЛЕФОННОГО РАЗГОВОРА.....индикатор Мигает красным цветом

СИГНАЛЫ НЕИСПРАВНОСТИ

(красным цветом).....3 вспышки - не установлена SIM-карта
 4 вспышки - сбой SIM-карты
 5 вспышек - на SIM-карте установлен запрос PIN-кода
 6 вспышек - сбой модема

12. РЕЗЕРВНОЕ ПИТАНИЕ

Устройство CARFON имеет возможность подключения резервного источника питания (поставляется дополнительно). Резервная батарея позволяет устройству оставаться в работоспособном состоянии в случае пропадания основного питания. Также устройство сообщает о пропадании основного питания с помощью дозвона и отправки соответствующего SMS-сообщения на телефон владельца автомобиля.

Резервный аккумулятор не нуждается в обслуживании. Его подзарядка производится автоматически от основного блока устройства.

ВНИМАНИЕ!!! *Время автономной работы на резервном источнике питания зависит от многих факторов: возраст батареи, ее емкость, температура окружающей среды.*

13. ТЕХНИЧЕСКИЕ ХАРАКТЕРИСТИКИ

GSM-диапазоны, МГц.....900, 1800
 напряжение питания, В.....9-15
 ток потребления в режиме «ОХРАНА», мА.....не более 40
 максимально допустимый ток релейных выходов, А.....4
 максимально допустимый ток «универсальных каналов», А.....0.3
 температурный диапазон, °С.....от -20 до +50
 габаритные размеры основного блока, мм.....200x50x150
 вес, г.....400

Инструкция по установке

1. ПОДКЛЮЧЕНИЕ

Центральный блок устройства устанавливается в салоне автомобиля. Не следует располагать его вблизи нагревающихся приборов, а также в прямом потоке воздуха, подающегося из системы вентиляции. В противном случае температурный датчик, находящийся внутри центрального блока, будет выдавать искаженные данные.

Электрические подключения должны производиться с отключенной от аккумулятора автомобиля «+» клеммой.

Красный провод устройства подключается к «+» клемме штатного аккумулятора автомобиля через предохранитель 5 А.

Черный провод надежно закрепляется на корпусе (массе) автомобиля под винт или гайку или подключается к «-» клемме штатного аккумулятора автомобиля.

Оранжевый провод подключается к проводу, на котором при включении зажигания появляется и остается до его выключения сигнал «+12 В».

Белый провод подключается к «-» датчику дверей.

Желтый провод устройства подключается к входу «MUTE» штатной (установленной) автомагнитолы. При осуществлении входящего или исходящего звонка на этом проводе появляется сигнал «-».

Серый провод - выход встроенного реле 1 («-» полярность, максимальный ток 3 А) используется как «-» выход на сирену для трансляции сигналов тревоги, но также имеет и другие назначения (см. стр. 22).

Серо-белый провод - выход встроенного реле 2 («-» полярность, максимальный ток 3 А) может использоваться для управления внешним устройством с помощью телефона, но также имеет и другие назначения (см. стр. 22).

Синий и сине-белый провода - универсальные каналы 1 и 2 (вход «+» или «-», выход «-», максимальный ток 0,35 А) используются для организации постановки/снятия устройства с охраны, но также имеют и другие назначения (см. стр. 20)

Фиолетовый провод - multifunctionальный вход «-», подключается к двухуровневому датчику удара (импульс длительностью менее 0.6 секунд определяется, как сигнал предупредительной зоны, импульс длительностью более 0.6 секунд определяется как тревога). Этот вход имеет и другие назначения (см стр.24).

ВНИМАНИЕ!!! При срабатывании предупредительной зоны датчика удара CARFON оповещает об этом только короткими сигналами сирены (если она подключена). В случае срабатывания основной зоны следует звонок на номер владельца с голосовым сообщением и отправляется соответствующее SMS-сообщение.

Коричневый и коричнево-белый провода используются для нормально-замкнутой блокировки двигателя (максимальный допустимый ток через контакты составляет 5 А). Для организации нормально-разомкнутой блокировки или блокировки с током более 5 А следует использовать дополнительное силовое реле (см. Схемы блокировки на стр. 30). Также можно выбрать вариант блокировки - включение ее в охране, имитация неисправности и т.д. (см. стр. 23).

Микрофон подключается к соответствующему разъему на блоке. Его провод необходимо прокладывать отдельно от общего жгута для исключения наводок, также антенна GSM должна закрепляться на расстоянии не менее 1 метра от микрофона. Недопустимо использование стороннего микрофона. Следует также иметь ввиду: микрофон имеет направленность и должен располагаться непосредственно у места водителя в прямой видимости.

Антенна GPS подключается к разъему на блоке, обозначенному маркировкой «GPS». Расположите антенну пластиковым куполом вверх. Обратите внимание, чтобы над антенной не находилось металлических поверхностей. Идеальным местом расположения является передняя панель под лобовым стеклом.

Антенна GSM подключается к разъему на блоке, обозначенному маркировкой «GSM». Антенный провод необходимо прокладывать отдельно от общего жгута для исключения наводок. Антенна GSM должна находиться на расстоянии не менее 1 метра от микрофона.

Громкоговоритель (динамик) подключается к разъему на проводах (**чёрно-белом и чёрном**) с соответствующей маркировкой. Обратите внимание, что провода такого же цвета используются для подключения кнопки управления. Громкоговоритель должен располагаться в непосредственной близости от водительского места.

Кнопка управления подключается к **чёрно-белому** и **чёрному** проводам с соответствующей маркировкой. Кнопка должна располагаться вблизи водительского места таким образом, чтобы ее можно было свободно нажимать правой рукой. Допускается параллельное подключение дополнительной кнопки (например, для ребенка - вблизи задних сидений).

Световой индикатор состояния подключается к **чёрно-красному** и **чёрному** проводам.

Резервный аккумулятор (не входит в основной комплект) подключается к **красно-белому** и **чёрному** проводам. В качестве резервного источника питания можно использовать только герметичные свинцово-кислотные аккумуляторы напряжением 12 вольт. Минимальная ёмкость аккумулятора составляет 0,2 А*ч.

ВНИМАНИЕ!!! В случае отсутствия резервного аккумулятора категорически запрещается объединять данные провода с проводами основного питания системы.

2. УСТАНОВКА SIM-КАРТЫ

После подключения устройства и перед его настройкой необходимо установить в него SIM-карту. На устанавливаемой SIM-карте обязательно должен быть отключен запрос PIN-кода. Это возможно сделать с помощью любого мобильного телефона.

ВНИМАНИЕ!!! Если установить в устройство CARFON SIM-карту с включенным запросом PIN-кода, она будет безвозвратно испорчена.

Новую SIM-карту, даже если в ней отключен запрос, перед использованием в CARFON необходимо активировать в мобильном телефоне - многие операторы при первой активации карты загружают в нее различную информацию. В противном случае CARFON может принять это за сбой SIM-карты и отключить GSM-модуль.

SIM-карта устанавливается в специальный выдвижной держатель, расположенный на центральном блоке устройства. Обратите внимание, чтобы после установки держатель был задвинут до конца, в противном случае существует вероятность повреждения SIM-карты.

Установка и смена SIM-карты должны производиться при **выключенном питании**.

3. НАСТРОЙКА УСТРОЙСТВА

После подключения устройства, установки SIM-карты и подачи питания необходимо произвести его настройку.

Настройка CARFON осуществляется путём отправки соответствующих SMS-сообщений на телефонный номер SIM-карты, установленной в него. Все сообщения по настройке имеют следующий вид:

**** команда

**** - персональный пароль устройства (по заводу 0000)
- пробел

В одном SMS-сообщении может быть задано несколько настроек, тогда оно будет иметь следующий вид:

**** команда1 команда2

Регистр букв в названиях команд не имеет значения: они могут быть как заглавными, так и строчными.

В ответ на посланное SMS-сообщение устройство обязательно должно прислать ответное сообщение, в котором будет находиться текст «Принято» или «Ошибка».

3.1 Установка ПЕРСОНАЛЬНОГО ПАРОЛЯ и PIN-КОДА

Персональный пароль используется для удаленного управления устройством с помощью телефона. Для задания настроек работы устройства достаточно заводского пароля 0000.

Для смены пароля используется команда:

**** PASS=<НОВЫЙ ПАРОЛЬ>

PIN-код используется для аварийного снятия устройства с охраны с помощью кнопки управления. До момента первой его установки он соответствует трем последним цифрам ПЕРСОНАЛЬНОГО ПАРОЛЯ (при заводском пароле 0000, PIN-код 10 10 10).

Для установки PIN-кода, необходимо послать команду:

**** PIN=<НОВЫЙ PIN-КОД>

ПРИМЕР КОМАНДЫ: 0000 PASS=1234 PIN=123

Это пример смены пароля с заводского «0000» на «1234» и установки PIN-кода «123».

3.2 Установка телефонов для тревожного оповещения

Возможно задание трёх номеров телефонов, используемых для оповещения в случае возникновения тревожных событий. В одной команде можно задать как один, так и все номера сразу.

Следует помнить, что на телефон владельца под номером 1 в случае тревоги производится звонок и присылается SMS-сообщение, на остальные номера производится только звонок с голосовым сообщением.

Номера телефонов для тревожных сообщений задаются с помощью команды:

**** PHONE<n>=<номер телефона>

где <n> порядковый номер телефона (1...3).

Если вместо телефона указать знак «-» (минус), телефон под данным номером будет удалён из памяти (если был ранее записан).

ВНИМАНИЕ!!! Для нормальной работы устройства все телефоны должны задаваться в международном формате: +7 (для Российской Федерации) - код города или оператора - номер телефона.

ПРИМЕР КОМАНДЫ: 0000 PHONE1=+79117755588 PHONE2=+74959997799 PHONE3=-

3.3 Установка телефонов для звонка с экстренным сообщением (SOS)

Возможно задание двух номеров телефонов, на которые будет производиться звонок в случае экстренной ситуации (аварии, разбойного нападения и т.п.). Вызов на эти номера осуществляется нажатием кнопки управления на 5 секунд. Причем экстренный звонок в отличие от звонков из телефонной книги возможен в любом режиме работы устройства. В качестве экстренных номеров обычно задаются телефоны близких родственников и друзей.

Номера экстренных телефонов SOS задаются с помощью команды:

**** PANIC<n>=<номер телефона>

где <n> порядковый номер записи (1..2).

Для удаления ранее заданной записи можно задать «-» (знак минус) вместо номера телефона.

ПРИМЕР КОМАНДЫ: 0000 PANIC1=+7812555555 PANIC2=+79211234567

3.4 Установка телефонов для осуществления исходящих звонков

В «телефонную книгу» устройства можно записать до 5 номеров для повседневного использования (домашний телефон, рабочий и т.п.). Вызов телефонов осуществляется с помощью кнопки управления (см. стр 11).

Для записи номеров повседневного использования используется команда:

**** PBOOK<n>=<номер телефона>

где <n> порядковый номер записи (2..6).

Для удаления ранее внесённых записей можно задать «-» (знак минус) вместо номера телефона.

ПРИМЕР КОМАНДЫ: 0000 PBOOK2=+78122223333 PBOOK3=+79111234567 PBOOK6=-

3.5 Установка режимов работы универсальных каналов

Для настройки универсального канала необходимо задать режим его работы (см. таблицу 1) и полярность («+» или «-»).

Если канал используется для постановки и снятия с охраны от внешней сигнализации (режимы 4, 11 и 12), необходимо также задать количество импульсов для постановки и снятия с охраны.

Команда для настройки универсального канала имеет следующий вид:

**** UCHAN<N>=<M>,<p>,<m>,<n>

<N> - номер универсального канала (1 или 2)

<M> - режим работы универсального канала (см. таблицу 1)

<p> - полярность канала (+ или -)

<m> - количество импульсов для постановки на охрану (только для режимов 4, 11, 12)

<n> - количество импульсов для снятия с охраны (только для режимов 4, 11, 12)

Таблица 1. Режимы работы универсальных каналов

<M>	Режим работы
0	выключен
1	вход: постановка на охрану при появлении сигнала выбранной полярности, снятие при пропадании
2	вход: снятие с охраны при появлении сигнала выбранной полярности, постановка при пропадании
3	выход: «минус в охране», если выбрана полярность «-» «минус в режиме снято с охраны», если выбрана полярность «+»
4	вход: постановка/снятие с охраны по импульсам от внешней сигнализации + тревога при длинном (> 1,5 сек) импульсе или серии импульсов (более 5)
5	вход: постановка в охрану по импульсу (от 100 мс)
6	вход: снятие с охраны по импульсу (от 100 мс)
7	вход: охранная зона капот
8	вход: охранная зона багажник
9	вход: охранная зона датчик объёма
10	вход: охранная зона акселерометр
11	вход: постановка/снятие с охраны по импульсам от внешней сигнализации + функция "SOS" при длинном (> 1,5 сек) импульсе
12	вход: постановка/снятие с охраны по сигналам "поворотников"

<M>	Режим работы
13	вход: охранная зона дверь «+» или «-» (без возможности установки задержки на тревогу)
14	вход: разрешение снятия с охраны (если на другом канале выбран пункт 4, 11 или 12)
15	вход: запрет снятия с охраны (если на другом канале выбран пункт 4, 11 или 12)
16	выход: импульс 1 сек при постановке на охрану
17	выход: импульс 1 сек при снятии с охраны
64	вход: охранная зона датчик 1
65	вход: охранная зона датчик 2
...
71	вход: охранная зона датчик 8

ПРИМЕЧАНИЯ:

1. Если выбирается режим 4, то длительный сигнал (дольше 1,5 секунд) или серия сигналов более 5 на входе будут восприниматься как тревога - будет включаться сирена и следовать звонок с сообщением "тревога от внешней сигнализации". Этот режим удобен, если для управления CARFONом используется выход на сирену штатной (установленной) автосигнализации.

2. Если выбирается режим 11, то длительный сигнал (дольше 1,5 секунд) будет восприниматься как нажатие кнопки SOS (см. стр 11). Этот режим удобен для подключения к иммобилайзеру с противоразбойной функцией. В этом случае при срабатывании блокировки (на входе появляется длинный сигнал) CARFON будет сигнализировать об этом.

3. Режим 14 может использоваться для более строгой системы снятия с охраны: В этом случае на другом универсальном канале должен быть выбран режим 4, 11 или 12. При появлении на том канале сигналов снятия с охраны, система проверит - присутствует ли в это время сигнал на данном входе. Если нет - снятия с охраны не последует. Пример: один из каналов подключается к "поворотникам" (режим 12), а второй к центральному замку (режим 14). Соответственно для снятия с охраны необходимо два условия: открытие центрального замка и мигание "поворотников" нужное количество раз.

4. Режим 15 аналогичен предыдущему, только работает наоборот: Для снятия с охраны необходимо, чтобы в этот момент на данном входе отсутствовал сигнал. Пример: один из каналов подключается к "поворотникам" (режим 12), а второй к кнопке аварийной сигнализации автомобиля (режим 15). В этом случае систему будет невозможно снять с охраны кнопкой "аварийки".

ПРИМЕРЫ КОМАНД:

0000 UCHAN1=12,+1,2 UCHAN2=7,-

Это пример настройки первого универсального канала (синий провод) на управление от штатной сигнализации при подключении к проводу "поворотников", на котором появляется сигнал +12В: при постановке на охрану один раз, при снятии - два раза, а второго универсального канала (сине-белый провод) под охранную зону капот «-».

0000 UCHAN2=3,-

Это пример настройки второго универсального канала на выход «минус в охране».

3.6 Установка режима работы выхода «реле 1»

Для настройки выхода «реле 1» (серый провод) необходимо задать режим его работы и длительность включения.

Команда для настройки выхода «реле 1» имеет следующий вид:

******** □ **RELAY=<N>,<t>**

<N> - режим работы реле (см. Таблицу 2)

<t> - время включения реле, в секундах 0..100 (в режиме «выход на сирену» данный параметр не задается)

Таблица 2. Режимы работы выхода «реле 1»

<N>	Режим работы
0	выключено
1	импульс при постановке на охрану
2	импульс при снятии с охраны
3	выход на сирену*

ПРИМЕР КОМАНДЫ: 0000 RELAY=1,30

Это пример настройки выхода «реле 1» (серый провод) на импульс при постановке на охрану длительностью 30 секунд.

3.7 Установка режима работы выхода «реле 2»

Выход «реле 2» (серо-белый провод) может использоваться для управления дополнительным устройством (автозапуск, предпусковой подогреватель и пр.) по команде с телефона (см. стр. 13). Но также имеет и другие назначения (см. Таблицу 3).

Для включения выхода с телефона (голосовое меню) используются режимы 3, 4 и 5. При выборе режима 3 выход может также включаться нажатием кнопки управления в салоне автомобиля (при включенном зажигании нажать кнопку на 2 секунды). Это используется, например, для управления предпусковым подогревателем. При этом остается возможным включение выхода с телефона.

Команда для настройки выхода «реле 2» имеет следующий вид:

******** □ **EXDEV=<M>,<m>:<ss>**

<M> - режим работы (см. таблицу 3)

<m>:<ss> - время работы, в минутах и секундах.

Для режимов 1 и 2 время <m> задается в секундах (1..127), <ss> - не используется.

Таблица 3. Режимы работы «реле 2»

<M>	Режим работы
0	отключен
1	импульс при постановке на охрану
2	импульс при снятии с охраны
3	сигнал для управления предпусковым подогревателем или любым другим устройством (можно включать как в охране, так и вне охраны, независимо от состояния зажигания)
4	сигнал заданной длительности для включения блока автозапуска (работает только в охране)
5	управление блоком автозапуска с помощью импульсов: один импульс на включение, второй - на выключение, длина импульсов 1 сек (работает только в охране)

ПРИМЕЧАНИЯ:

1. При выборе режима 1 или 2 выход будет включаться автоматически, с телефона его включить будет невозможно

2. При выборе режима 3 на выходе будет появляться сигнал по команде с телефона «включить внешнее устройство». При этом сигнал пропадет через заданное время или по команде с телефона «выключить внешнее устройство».

3. Режим 4 предназначен для управления дополнительным модулем автозапуска, который включается по появляющемуся сигналу и перестает работать при пропадании этого сигнала. В этом режиме выход будет включаться **только в охране**. На время работы выхода будет отключена блокировка двигателя, также система не будет реагировать на предупредительную зону датчика удара. В случае открытия двери, перемещения автомобиля и т.п. система заблокирует двигатель и перейдет в ТРЕВОГУ. Максимально возможное время работы выхода - 30 минут.

4. Режим 5 аналогичен предыдущему, только предназначен для блоков автозапуска, которые управляются импульсами: первый импульс появляется по команде с телефона «включить внешнее устройство», а второй - по команде «выключить внешнее устройство» или через заданное время. Длина импульса - 1 секунда.

ПРИМЕР КОМАНДЫ: 0000 EXDEV=3,20:30

Это пример настройки выхода «реле 2» (серо-белый провод) для включения дополнительного устройства (например, WEBASTO) по команде с телефона на время 20 минут 30 секунд.

3.8 Установка режима работы встроенного реле блокировки

Встроенное реле блокировки может работать в одном из трех режимов:

- **блокировка только по команде с телефона** - в этом случае в охране устройство не будет блокировать двигатель, а включить ее можно только с помощью голосового меню при дозвоне на CARFON или отправив соответствующее SMS-сообщение

- **имитация неисправности двигателя** - в этом случае в охране блокировка включается не сразу, а с задержкой до 30 секунд (выбирается случайным образом) после включения зажигания. Далее устройство позволяет еще несколько раз запустить двигатель на определенное время, после чего окончательно блокирует его работу. Блокировка двигателя по команде с телефона в этом режиме также доступна

- **немедленная блокировка** - в этом случае двигатель блокируется сразу при включении зажигания в охране. Блокировка двигателя по команде с телефона в этом режиме также доступна

Команда установки режима работы блокировки имеет следующий вид:

**** BLOCK=<номер режима>

<номер режима> - выбирается из таблицы 4.

Таблица 4. Режимы работы блокировки двигателя

<номер режима>	Режим блокировки двигателя
0	блокировка только по команде с телефона
1	имитация неисправности
2	немедленная блокировка

ПРИМЕР КОМАНДЫ: 0000 BLOCK=2

Это пример настройки включения реле блокировки при каждой постановке на охрану.

3.9 Выбор типа дополнительного датчика (фиолетовый провод)

Для дополнительного охранного датчика, подключающегося к *фиолетовому* проводу, можно задать его тип для информационного сообщения.

Команда выбора типа датчика имеет следующий вид:

**** SENSOR=<код>

<код> - выбирается из таблицы 5.

Таблица 5. Название дополнительного датчика

<Код>	Тип датчика
0	вход отключен
1	датчик объёма
2	датчик удара (акселерометр)
3	датчик багажника
4	датчик капота

ПРИМЕР КОМАНДЫ: 0000 SENSOR=2

Это пример настройки входа на функцию датчик удара (акселерометр).

3.10 Установка задержки тревоги после открытия двери и включения зажигания в охране

Данная настройка необходима, если для снятия устройства CARFON с охраны используется иммобилайзер или потайная кнопка, находящиеся в салоне автомобиля. В этом случае для снятия с охраны требуется некоторое время после открытия двери и (или) включения зажигания.

Команда для установки временной задержки имеет следующий вид:

**** DELAYS=<I>,<D>

<I> - время задержки на включение зажигания, в секундах (0..255)

<D> - время задержки на открытие двери, в секундах (0..255)

При установке задержки тревоги по двери вход датчика удара (фиолетовый провод) будет автоматически отключаться на время задержки.

ПРИМЕР КОМАНДЫ: 0000 DELAYS=0,30

Это пример установки задержки тревоги после открытия в охране двери - 30 секунд, при включении зажигания тревога - без задержек.

3.11 Установка допустимого напряжения аккумулятора автомобиля

Если напряжение аккумуляторной батареи автомобиля опускается ниже установленного порога, устройство посылает соответствующее тревожное сообщение на телефон владельца.

Установка порога производится с помощью команды:

**** ACC=<напряжение в вольтах>

Десятые доли напряжения задаются через точку.

ПРИМЕР КОМАНДЫ: 0000 ACC=10.5

Это пример установки порога предупреждения о разрядке аккумуляторной батареи автомобиля 10.5 вольт.

3.12 Установка времени

При нормально работающем GPS-модуле время в устройстве автоматически устанавливается по сигналам спутников. Однако, чтобы эта функция работала корректно, необходимо правильно установить часовой пояс нахождения автомобиля (временную зону).

Для установки временной зоны используется команда:

**** TZ=<временная зона>

<временная зона> - выбирается из таблицы 6.

Таблица 6. Временные зоны

<временная зона>	Регион
WET	Западная Европа, Лондон.
CET	Центральная Европа, Берлин, Париж.
EET	Восточная Европа, Рим.
USZ1	Калининград (в европейских странах и РФ отличные правила перехода на летнее и зимнее время).
MSK	Центральный федеральный округ РФ, Северо-западный федеральный округ РФ, Южный федеральный округ РФ, Приволжский федеральный округ (частично), Москва, Санкт-Петербург
SAMT	Приволжский федеральный округ (частично), Самара, Самарская область, Удмуртия.
YEKT	Приволжский федеральный округ (частично), Уральский федеральный округ, Екатеринбург.
OMST	Сибирский федеральный округ (частично), Омск
KRAT	Сибирский федеральный округ (частично), Красноярск.
IRKT	Сибирский федеральный округ (частично), Иркутск.
YAKT	Сибирский федеральный округ (частично), Дальневосточный федеральный округ (частично), Якутск
VLAT	Дальневосточный федеральный округ (частично), Владивосток
MAGT	Дальневосточный федеральный округ (частично), Магадан.
PETT	Дальневосточный федеральный округ (частично), Петропавловск-Камчатский.

ПРИМЕР КОМАНДЫ: 0000 TZ=MSK

Это пример команды установки временной зоны - Москва.

Если к устройству не подключена GPS-антенна или по каким-либо причинам система не получает сигналы от спутников, данная команда также позволит установить время, извлеченное из SMS-сообщения. Следует помнить, что эта установка может быть неточной, так как зависит от факта прохождения SMS-сообщения (оно может прийти с задержкой).

3.13 Корректировка показаний температуры и напряжения аккумулятора

Неверные показания температуры в салоне автомобиля, а также напряжения аккумулятора автомобиля могут быть откорректированы с помощью поправки. Числовое значение поправки будет складываться с выдаваемым значением. Команда имеет следующий вид:

**** CORR=<T>,<A>

<T> - поправка показаний температуры в градусах (-20..+20)

<A> - поправка показаний напряжения аккумулятора в вольтах (-4.9..+4.9), десятые доли вводятся через точку

ПРИМЕР КОМАНДЫ: 0000 CORR=-5,+1.5

Это пример корректировки показаний температуры - если система постоянно показывает ее на 5°C выше реальной, и показаний напряжения - если система показывает его на 1,5 В меньше.

3.14 Установка громкости динамика

Громкость динамика имеет две настройки: громкость информационных сообщений, произносимых устройством в салоне, и громкость голоса при телефонном разговоре. Устанавливаются эти параметры с помощью команды:

******** **VOL=<M>,<P>**

<M> - громкость голосовых сообщений, произносимых системой в процентах 10..100

<P> - громкость голоса при телефонном разговоре в процентах 10..100

3.15 Установка чувствительности микрофона

Чувствительность микрофона имеет две настройки: при разговоре и во время прослушивания салона. Команда для настройки имеет следующий вид:

******** **MIC=<S>,<L>**

<S> - чувствительность микрофона при разговоре в процентах 10..100

<L> - чувствительность микрофона во время прослушивания салона в процентах 10..100

Не рекомендуется устанавливать чувствительность микрофона при разговоре выше 70 %, так как возможен конфликт с динамиком (самовозбуждение).

3.16 Подавление эффекта эхо

При телефонном разговоре возможно появление эффекта «эхо», когда абонент, звонящий на CARFON, будет слышать свои слова с задержкой в несколько сотен миллисекунд. Если это повторяется часто, обратитесь в службу поддержки клиентов для получения консультации по исправлению данной проблемы.

3.17 Сброс всех настроек в заводские значения

Для того, чтобы установить все настройки в первоначальные (заводские), следует перевести систему в режим ВАЛЕТ и отправить на нее команду:

******** **RESET**

При сбросе в заводские настройки из памяти устройства будут автоматически удалены все номера телефонов и будут установлены следующие параметры:

Функция	Заводская установка
PIN-КОД	не установлен
ПЕРСОНАЛЬНЫЙ ПАРОЛЬ	0000
ТЕЛЕФОННЫЕ НОМЕРА	не установлены
ВРЕМЕННАЯ ЗОНА	московское время (TZ=MSK)
ГРОМКость ДИНАМИКА (СООБЩЕНИЯ)	100%.
ГРОМКость ДИНАМИКА ПРИ РАЗГОВОРЕ	100%.
ЧУВСТВИТЕЛЬНОСТЬ МИКРОФОНА ПРИ РАЗГОВОРЕ	30%
ЧУВСТВИТЕЛЬНОСТЬ МИКРОФОНА ПРИ ПРОСЛУШИВАНИИ САЛОНА	50%.

Функция	Заводская установка
КОРРЕКТИРОВКА ПОКАЗАНИЙ ТЕМПЕРАТУРЫ	-4 °С.
КОРРЕКТИРОВКА ПОКАЗАНИЙ НАПРЯЖЕНИЯ АККУМ.	0 В
РЕЖИМ БЛОКИРОВКИ ДВИГАТЕЛЯ	только по команде с телефона
ЗАДЕРЖКА НА ТРЕВОГУ ПРИ ВКЛЮЧЕНИИ ЗАЖИГАНИЯ В ОХРАНЕ	0 секунд
ЗАДЕРЖКА НА ТРЕВОГУ ПРИ ОТКРЫТИИ ДВЕРИ В ОХРАНЕ	3 секунды
НИЖНИЙ ПОРОГ НАПРЯЖЕНИЯ АККУМУЛЯТОРА АВТОМОБИЛЯ	11.9 вольт
РЕЖИМ РАБОТЫ ВЫХОДА «РЕЛЕ 1»	управление сиреной
РЕЖИМ РАБОТЫ ВЫХОДА «РЕЛЕ 2»	отключен
РЕЖИМ РАБОТЫ УНИВЕРСАЛЬНОГО КАНАЛА 1	управление от сигналов поворотов, полярность «+», 1 импульс для постановки, 2 для снятия с охраны
РЕЖИМ РАБОТЫ УНИВЕРСАЛЬНОГО КАНАЛА 2	датчик капота «-»
ТИП ДОПОЛНИТЕЛЬНОГО ДАТЧИКА (ФИОЛ. ПРОВОД)	датчик удара

4. БЫСТРАЯ НАСТРОЙКА УСТРОЙСТВА С ПОМОЩЬЮ ЦИФРОВЫХ КОМАНД

Для облегчения процесса настройки CARFON существует возможность замены буквенных команд на их цифровые аналоги, а знака «=» на знак «:». Например, команду «PIN» для установки PIN-кода можно заменить цифрой «31». В таком случае команда будет иметь вид: **31:123** вместо **PIN=123**

Цифровые аналоги всех команд приведены в таблице 7.

Быстрый поиск необходимых команд возможен на сайте <http://pda.prosc.ru>. Вы можете зайти на этот сайт с мобильного телефона, с которого производится настройка. Далее необходимо выбрать пункт «Смена настроек CARFON», затем выбрать необходимую команду, подставить свои значения и нажать «сменить». На экране появится команда в цифровом виде, которую необходимо скопировать (изменив пароль с заводского на Ваш персональный) и отправить с помощью SMS на CARFON.

Таблица 7. Команды настройки устройства в буквенном и цифровом виде

Название команды	Команда в буквенном отображении	Команда в цифровом отображении
Установка телефонов владельца для тревожного оповещения (стр.19)	**** ☐ PHONE=...	Установка телефона в конкретной ячейке: **** ☐ 0<n>:<телефон> (n=1,2,3) Установка всех телефонов: **** ☐ 0:<телефон1>,<телефон2>,<телефон3>
Установка телефонов для звонка SOS с экстренным сообщением (стр.19)	**** ☐ PANIC=...	Установка телефона в конкретной ячейке: **** ☐ 1<n>:<телефон> (n=1,2) Установка всех телефонов: **** ☐ 1:<телефон1>,<телефон2>
Установка телефонов для исходящих звонков (стр.20)	**** ☐ PBOOK=...	Установка телефона в конкретной ячейке: **** ☐ 2<n>:<телефон> (n=2,3,4,5,6) Установка всех телефонов: **** ☐ 2:<телефон2>,<телефон3>,<телефон4>,<телефон5>,<телефон6>

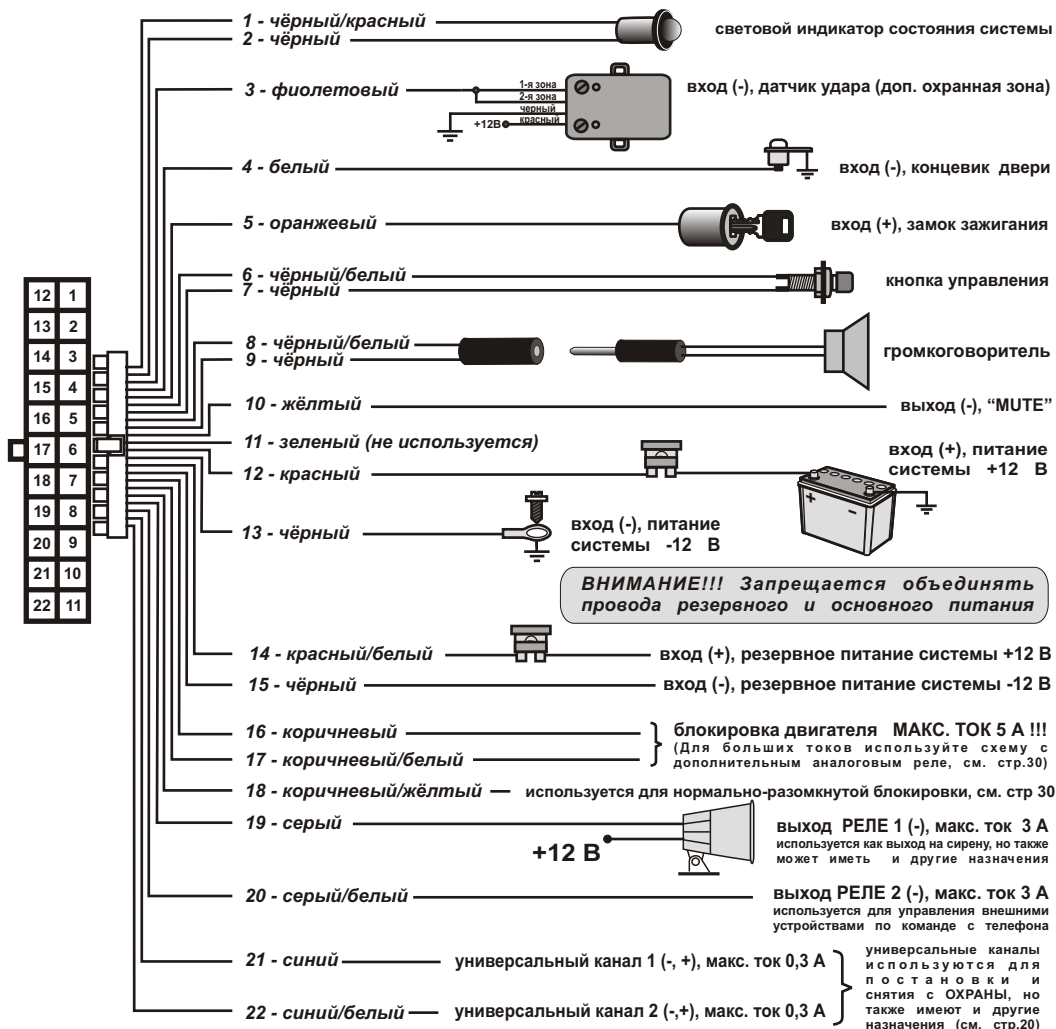
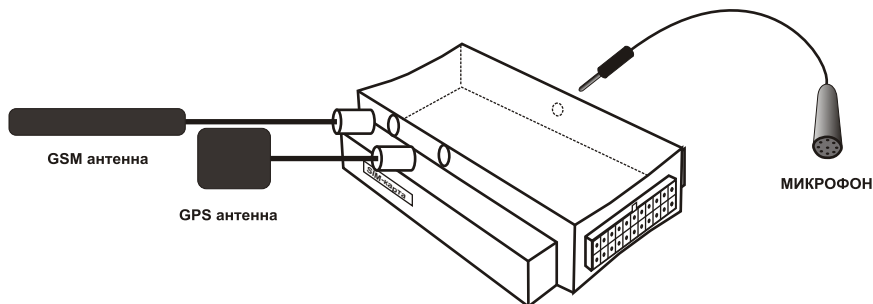
Название команды	Команда в буквенном отображении	Команда в цифровом отображении
Установка PIN-кода (стр.19)	**** <input type="checkbox"/> PIN=...	**** <input type="checkbox"/> 31:<новый PIN-код>
Установка персонального пароля (стр.19)	**** <input type="checkbox"/> PASS=...	**** <input type="checkbox"/> 32:<новый пароль>
Установка режимов работы универсальных каналов (стр.20)	**** <input type="checkbox"/> UCHAN=...	**** <input type="checkbox"/> 81:<M>,<p>,<m>,<n> для первого канала
Установка режима работы выхода «реле 1» (стр.22)	**** <input type="checkbox"/> RELAY=...	**** <input type="checkbox"/> 73:<N>,<t> <N> - режим работы из табл. 2 <t> - время включения, сек
Установка режима работы выхода «реле 2» (стр.22)	**** <input type="checkbox"/> EXDEV=...	**** <input type="checkbox"/> 74:<M>,<m>:<s> <M> - режим работы из табл. 3 <m>:<s> - время включения, мин:сек
Выбор режима блокировки (стр.23)	**** <input type="checkbox"/> BLOCK=...	**** <input type="checkbox"/> 71:<режим из табл. 4>
Выбор типа датчика на фиолетовом проводе (стр.24)	**** <input type="checkbox"/> SENSOR=...	**** <input type="checkbox"/> 76:<код из табл. 5>
Установка задержки ТРЕВОГИ после открытия двери и включения зажигания в ОХРАНЕ (стр.24)	**** <input type="checkbox"/> DELAYS=...	**** <input type="checkbox"/> 72:<l>,<D> <l> - задержка по зажиганию, сек <D> - задержка по двери, сек
Установка допустимого напряжения аккумулятора автомобиля (стр.24)	**** <input type="checkbox"/> ACC=...	**** <input type="checkbox"/> 70:<напряжение в вольтах>
Установка временной зоны (стр.25)	**** <input type="checkbox"/> TZ=...	**** <input type="checkbox"/> 41:<временная зона из табл. 6>
Корректировка показаний температуры и напряжения аккумулятора (стр.25)	**** <input type="checkbox"/> CORR=...	**** <input type="checkbox"/> 75:<поправка темп-ры, °C>,<поправка напряжения, В>
Установка громкости динамика (стр. 26)	**** <input type="checkbox"/> VOL=...	**** <input type="checkbox"/> 50:<громкость сообщений>,<громкость при разговоре> (10..100)
Установка чувствительности микрофона (стр.26)	**** <input type="checkbox"/> MIC=...	**** <input type="checkbox"/> 52:<чувст-ть при разговоре>,<чувст-ть при прослушивании> (10..100)
Включение функции «ОБРАТНЫЙ ОТЗВОН» (стр.5)	**** <input type="checkbox"/> CALLBACK=..	**** <input type="checkbox"/> 77:1 - включить **** <input type="checkbox"/> 77:0 - выключить
Получение информации (стр.9)	**** <input type="checkbox"/> ?	**** <input type="checkbox"/> 98
Получение подсказки	**** <input type="checkbox"/> HELP	**** <input type="checkbox"/> 99
Перевод устройства в режим «ВАЛЕТ» (стр. 6)	**** <input type="checkbox"/> OFF	**** <input type="checkbox"/> 350
Установка заводских настроек - возможна только в режиме «ВАЛЕТ» (стр.26)	**** <input type="checkbox"/> RESET	**** <input type="checkbox"/> 399

Пример SMS-сообщения-настройки устройства с помощью цифровых команд:

0000 01:+79113334455 11:+79035556677 22:+79217775544 23:+79018887766 71:0 81:12,+1,2

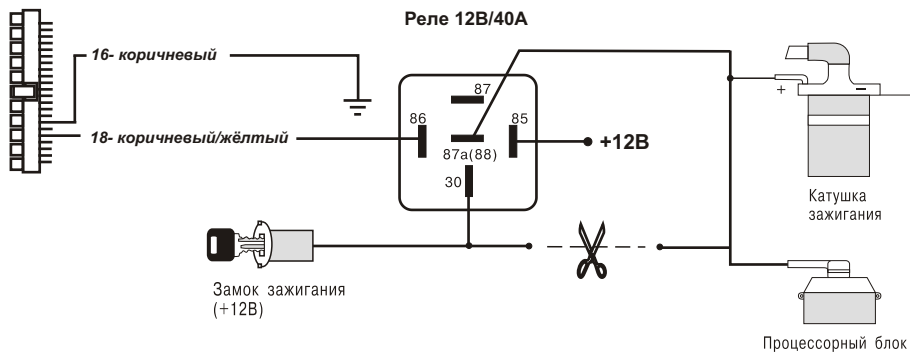
В этом примере мы установили следующее: телефон владельца, телефон SOS, 2 телефона для исходящих звонков, выбрали тип блокировки двигателя - только с телефона, настроили первый универсальный канал как вход постановки и снятия с охраны по импульсам «+» полярности (1 импульс - постановка, 2 импульса - снятие)

Схема подключения



Схемы блокировки двигателя (токи свыше 5 А)

Нормально-замкнутая блокировка



Нормально-разомкнутая блокировка

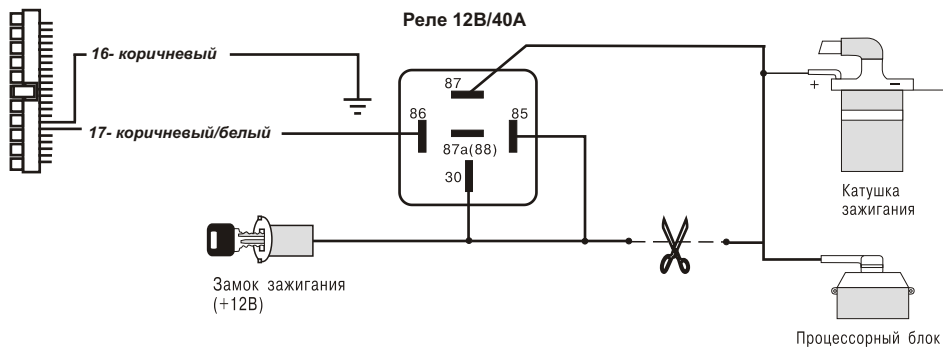
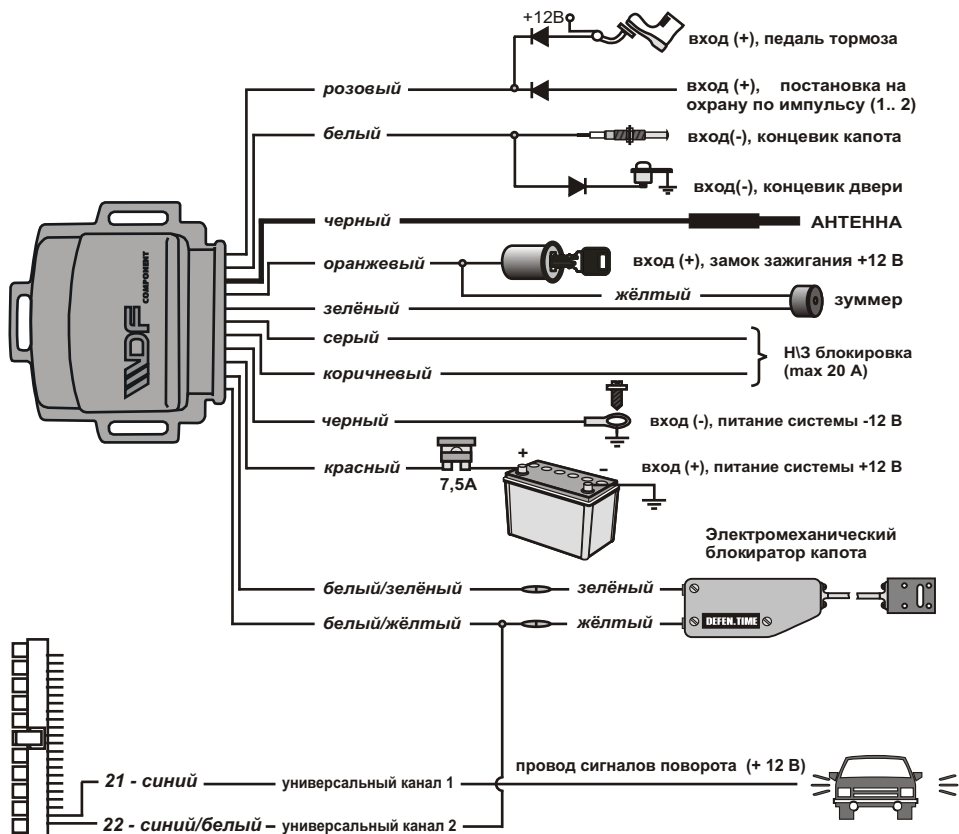


СХЕМА ПОДКЛЮЧЕНИЯ УСТРОЙСТВА ПРИ СОВМЕСТНОЙ РАБОТЕ С ИММОБИЛАЙЗЕРОМ DF-KEY 4



SMS-сообщение для настройки данной конфигурации:

0000 81:12,+,1,0 82:6,+

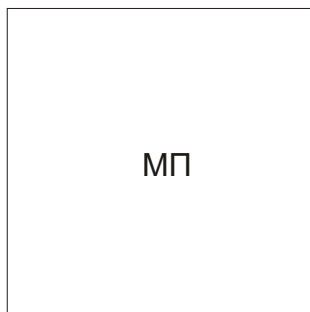
Данная настройка актуальна для автомобилей, у которых при постановке на охрану «поворотники» мигают один раз. В случае другого количества миганий при постановке следует изменить в команде подчеркнутое число «1» на нужное.

ГАРАНТИЙНЫЙ ТАЛОН

Организация-установщик _____

Дата продажи/установки _____

Подпись продавца _____



ГАРАНТИЙНЫЕ ОБЯЗАТЕЛЬСТВА

Компания «ДЕФЕНгрупп», производитель данного изделия, обеспечивает гарантийное обслуживание устройства в течение **одного года** с момента его продажи или установки.

Гарантийные обязательства не распространяются на расходные материалы, поставляющиеся в комплекте с продукцией.

Устройство не подлежит гарантийному обслуживанию в следующих случаях:

- если поломка произошла вследствие неквалифицированной установки оборудования на автомобиль
- если корпус устройства вскрывался или повреждена гарантийная пломба
- если устройство имеет механические повреждения
- если изделие подвергалось воздействию воды или других агрессивных жидкостей, а также использовалось при температурах, свыше указанного температурного диапазона