

MAGIC SYSTEMS
МЕДЖИК СИСТЕМС



АВТОСИГНАЛИЗАЦИЯ ОХРАННАЯ

MS-224

ТУ4372-051-35477879-2003

СДЕЛАНО В РОССИИ

РУКОВОДСТВО ПО ЭКСПЛУАТАЦИИ



Проектирование, разработка и производство
соответствует требованиям ГОСТ Р ИСО 9001-96
Сертификат соответствия № РОСС RU ИСО9.К00123

СОДЕРЖАНИЕ

	стр.
1. ОБЩИЕ СВЕДЕНИЯ	3
2. РЕЖИМ «ОХРАНА»	5
2.1. Постановка на охрану	5
2.1.1. Автоматическое отключение неисправных охранных зон	6
2.1.2. Светодиодная индикация при постановке на охрану	6
2.2. Постановка на охрану с пониженной чувствительностью датчика удара и выключенной внешней зоной МКВД	7
2.3. Постановка на охрану с выключенными датчиком удара и внешней зоной МКВД	7
2.4. Постановка на охрану с работающим двигателем	8
2.5. Тревоги	9
2.5.1. Сигналы тревоги	9
2.5.2. Ограничение числа ложных тревог	10
3. РЕЖИМ «СНЯТО С ОХРАНЫ»	10
3.1. Снятие с охраны	10
3.1.1. Светодиодная индикация при снятии с охраны	11
3.2. Снятие с охраны без отпирания замков дверей и снятия блокировки двигателя	12
3.3. Автовозврат в охрану (защита от случайного снятия с охраны)	12
3.4. Контроль количества брелоков	12
3.5. Предупреждение о вводе нового брелока	13
4. СЕРВИСНЫЕ ФУНКЦИИ	13
4.1. Управление каналами	13
4.2. Режим «ПАНИКА»	13
5. РЕЖИМ ПРОГРАММИРОВАНИЯ	14
6. ДЕЙСТВИЯ В ЭКСТРЕМАЛЬНЫХ СИТУАЦИЯХ	15
6.1. Система подает серию коротких звуковых сигналов при включении зажигания	15
6.2. Система не реагирует на команды брелока	15
7. ТЕХНИЧЕСКОЕ ОБСЛУЖИВАНИЕ	15
7.1. Замена элемента питания брелока	15
7.2. Текущий ремонт	16
7.3. Эксплуатационные ограничения	16
8. ИНСТРУКЦИЯ ПО МОНТАЖУ	16
8.1. Общие указания	16
8.2. Назначение проводов	17

8.3. Рекомендации по реализации отдельных функций	18
8.4. Рекомендуемая последовательность установки	20
9. ПАСПОРТ	20
9.1. Комплект поставки	20
9.2. Технические характеристики	21
9.3. Гарантийные обязательства	30
9.4. Свидетельство о соответствии и установке	30
9.5. Лист для особых замечаний и заметок	32

1. Общие сведения Команды управления

	НАЖАТА КНОПКА	ДЕЙСТВИЕ
ПОСТАНОВКА	кнопка 1 коротко (1 с)	постановка на охрану
	кнопка 2 коротко, затем кнопка 1 коротко	постановка на охрану бесшумная
	кнопка 1 длинно (3 с)	постановка на охрану с пониженной чувствительностью датчика удара и выключенной внешней зоной МКВД
	кнопка 2 коротко, затем кнопка 1 длинно	бесшумная постановка на охрану с пониженной чувствительностью датчика удара и выключенной внешней зоной МКВД
	кнопка 2 длинно, затем кнопка 1 длинно	постановка на охрану с выключенными датчиком удара и внешней зоной МКВД
	кнопка 2 длинно, затем кнопка 1 коротко	предварительная команда постановки на охрану с работающим двигателем
СНЯТИЕ	кнопка 1	снятие с охраны
	кнопка 2 коротко, затем кнопка 1	снятие с охраны бесшумное
	кнопка 2 длинно, затем кнопка 1	снятие с охраны без отпирания дверей и снятия блокировки двигателя
	кнопка 1 нажата 8 с	«ПАНИКА»

Автосигнализация охранная MS-224 (далее – система) предназначена для охраны кабины грузового автомобиля, звукового и оптического оповещения о нарушении охраняемых зон, блокировки двигателя и дистанционного выполнения сервисных функций.

MS-224 может устанавливаться на любые марки грузовых автомобилей с питанием от бортовой сети с заземленным отрицательным выводом аккумуляторной батареи с номинальным напряжением 24 В постоянного тока по однопроводной схеме. Система имеет встроенную электронную защиту, что исключает выход ее из строя при ошибках подключения и делает незаменимой для самостоятельной установки.

Система воспринимает от 1 до 5 запрограммированных владельцев брелоков. При этом память о введенных брелоках, состоянии системы («ОХРАНА»/«СНЯТО С ОХРАНЫ»), а также о запрограммированных функциях сохраняется при выключении энергопитания сколь угодно долгое время.

Управление системой производится дистанционно с брелока (см. рис.1). Свечение светодиода при нажатии кнопок свидетельствует об исправности элемента питания брелока. Нажатия кнопок различаются по длительности: **короткое** – 1 с, **длинное** – 3 с, **очень длинное** – 8 с.

Все команды сопровождаются светодиодной индикацией в салоне автомобиля, световыми и, по желанию клиента, звуковыми сигналами.



Рис. 1. Брелок

2. РЕЖИМ «ОХРАНА»

Автосигнализация MS-224 имеет следующие охраняемые зоны:

– **датчик удара** – встроенный многоуровневый электронный датчик удара сигнализирует о характерных при покушении толчках и воздействиях на автомобиль;

– **двери** – контактная зона сигнализирует об открывании дверей;

– **капот** – контактная зона сигнализирует об открывании капота;

– **внешняя зона микроволнового датчика (далее внешняя зона МКВД)** – электронный двухзонный микроволновый датчик заблаговременно сообщит о приближении посторонних лиц к Вашему автомобилю (датчик устанавливается дополнительно).

ВНИМАНИЕ! В ЦЕЛЯХ БЕЗОПАСНОСТИ ПРИ ВКЛЮЧЕННОМ ЗАЖИГАНИИ ПОСТАНОВКА НА ОХРАНУ НЕ ОСУЩЕСТВЛЯЕТСЯ, КРОМЕ РЕЖИМА ОХРАНЫ С РАБОТАЮЩИМ ДВИГАТЕЛЕМ.

2.1. Постановка на охрану

Выключите зажигание, выйдите из автомобиля. Закройте все двери, капот. Можно ставить автомобиль на охрану.

Нажмите кнопку 1 коротко – включится режим «ОХРАНА»:

- двигатель блокируется;
- электроприводы (если установлены) закроют дверные замки;
- указатели поворотов вспыхнут один раз;
- прозвучит один звуковой сигнал;
- начнется светодиодная индикация постановки на охрану (см. п.2.1.2);
- через 5 с (30 с) все зоны берутся под охрану.

Этот режим охраны может быть включен **бесшумно**: нажмите кнопку 2 коротко, затем кнопку 1 коротко.

Примечание: Если при постановке на охрану прозвучат 3 звуковых сигнала и 3 раза мигнут указатели поворотов, значит неисправна одна из контактных зон (см. п.2.1.1).

2.1.1. Автоматическое отключение неисправных охранных зон

Система в момент постановки на охрану производит тестирование контактных зон (двери, капот). Если какая-нибудь зона неисправна (например, неплотно закрыта дверь), производится исключение данной зоны из контура охраны:

- прозвучат 3 звуковых сигнала;
- указатели поворотов вспыхнут 3 раза.

Режим «ОХРАНА» будет включен с обходом неисправной зоны. Неисправная зона будет показана вспышками светодиода красным (см. п.2.1.2). В этом случае надо снять систему с охраны, устранить неисправность и снова поставить на охрану.

Примечание: Если запрограммирована 30-ти секундная задержка опроса зоны дверей (например, для автомобилей со штатной подсветкой кабины), то автоматическое отключение неисправных зон не производится. При наличии неисправной зоны по окончании задержки начинается тревога по соответствующей зоне.

2.1.2. Светодиодная индикация при постановке на охрану

После постановки на охрану несколько раз повторяется цикл индикации светодиодом, установленным в кабине автомобиля:

- продолжительное свечение красным (признак режима «ОХРАНА»);
- короткие вспышки зеленым показывают уровень чувствительности датчика удара (от 1 до 7, если нет вспышек – датчик удара выключен). При постановке на охрану с пониженной чувствительностью датчика удара вспышки зеленым удлиняются;
- вспышки красным показывают номер неисправной зоны (нет вспышек – зоны исправны):
- ▶ одна вспышка – неисправна зона капота
- ▶ две вспышки – неисправна зона дверей
- ▶ три вспышки – неисправны зоны дверей/капота

- указатели поворотов вспыхнут один раз;
- прозвучит один звуковой сигнал;
- начнется светодиодная индикация постановки на охрану (см. п.2.1.2).

Охрана будет выполняться по контактным зонам дверей/капота. В случае нарушения какой-либо контактной зоны система переходит в режим полной охраны (включаются датчик удара и МКВД).

2.4. Постановка на охрану с работающим двигателем

Этот режим позволяет ставить автомобиль с работающим двигателем на охрану, не оставляя ключ в замке зажигания.

Постановка в режим охраны производится в два этапа (при соответствующей схеме подключения, см. рис.6).

1. Система находится в режиме «СНЯТО С ОХРАНЫ», зажигание включено, двигатель работает. Нажмите кнопку 2 длительно, затем кнопку 1 коротко – предварительная команда постановки на охрану, разрешающая охрану автомобиля с работающим двигателем. Вытащите ключ из замка зажигания, **двигатель не остановится.**

Выключить работающий двигатель на этом этапе можно вторым включением/выключением зажигания.

2. Выйдите из автомобиля, закройте двери. Поставьте автомобиль на охрану любым из вышеперечисленных способов в течение **2 мин.** (иначе двигатель остановится).

Система находится в режиме «ОХРАНА», **двигатель работает, время работы двигателя не ограничено.**

После снятия с охраны двигатель остается работающим. Вставьте ключ в замок зажигания – можно ехать.

Примечания: 1. В этом режиме не включаются датчик удара и внешняя зона МКВД.

2. Если при постановке на охрану будет обнаружена неисправная зона, двигатель будет выключен и заблокирован.

Пример: *красный* *зеленый* *красный*
 _____ ••••• •• система встала на охрану с 4-ым уровнем чувствительности датчика удара и отключенной неисправной зоной дверей.

Через 80 с начинается экономичный режим индикации (периодические двойные вспышки светодиода красным).

2.2. Постановка на охрану с пониженной чувствительностью датчика удара и выключенной внешней зоной МКВД

Этот режим используется, чтобы избежать ложных срабатываний системы от проходящего рядом транспорта. Нажмите кнопку 1 длительно – включится режим «ОХРАНА»:

- двигатель блокируется;
- электроприводы (если установлены) закроют дверные замки;
- указатели поворотов вспыхнут один раз;
- прозвучит один звуковой сигнал;
- начнется светодиодная индикация постановки на охрану (см. п.2.1.2);
- указатели поворотов вспыхнут еще один раз;
- прозвучит еще один звуковой сигнал.

Этот режим охраны может быть включен **бесшумно:** нажмите кнопку 2 коротко, затем кнопку 1 длительно.

2.3. Постановка на охрану с выключенными датчиком удара и внешней зоной МКВД

Этот режим используется, когда кто-нибудь остается в кабине автомобиля. При этом рекомендуется снимать питание МКВД (например, с помощью специально установленного тумблера), чтобы не срабатывала внутренняя зона МКВД.

Нажмите кнопку 2 длительно, затем кнопку 1 длительно – включится режим «ОХРАНА»:

- двигатель блокируется;
- электроприводы (если установлены) закроют дверные замки;

3. Если в режиме охраны с работающим двигателем произойдет нарушение какой-либо контактной зоны, то двигатель будет заблокирован, система подаст сигнал тревоги и перейдет в режим полной охраны (включится датчик удара и внешняя зона МКВД).

2.5. Тревоги

Система подает различные сигналы тревоги в зависимости от сработавшей охранной зоны.

ВНИМАНИЕ! СИГНАЛЫ ТРЕВОГИ МОГУТ БЫТЬ ПЕРВАНЫ ВЫКЛЮЧЕНИЕМ РЕЖИМА «ОХРАНА». ЭЛЕКТРОЗАМКИ ДВЕРЕЙ ПРИ ЭТОМ НЕ ОТПИРАЮТСЯ И ДВИГАТЕЛЬ ОСТАЕТСЯ ЗАБЛОКИРОВАННЫМ. ЧТОБЫ В ЭТОМ СЛУЧАЕ ОТКРЫТЬ ЭЛЕКТРОЗАМКИ ДВЕРЕЙ И РАЗБЛОКИРОВАТЬ ДВИГАТЕЛЬ, НУЖНО ВКЛЮЧИТЬ/ВЫКЛЮЧИТЬ РЕЖИМ ОХРАНЫ ИЛИ ОТКРЫТЬ ДВЕРЬ КЛЮЧОМ И ВКЛЮЧИТЬ/ВЫКЛЮЧИТЬ ЗАМОК ЗАЖИГАНИЯ.

2.5.1. Сигналы тревоги

Тревога от внешней зоны МКВД

Этот сигнал тревоги имеет предупредительный характер.

При срабатывании внешней зоны МКВД система подает короткий и длинный звуковые сигналы и одну вспышку указателей поворотов.

Тревога от датчика удара

При тревоге от датчика удара система подает прерывистые звуковые и световые сигналы. В зависимости от силы удара и выбранной чувствительности система подает от 1 до 25 коротких звуковых сигналов, сопровождаемых миганием указателей поворотов.

Тревога от контактных датчиков

При тревоге от контактных датчиков система подает длинный непрерывный звуковой сигнал. Если зона не восстановилась (открыли и не закрыли дверь), то через 30 с непрерывный сигнал переходит в прерывистый на 20 с. Звуковые сигналы сопровождаются миганием указателей поворотов.

Если зона восстановится (закрыли дверь), то тревога прекратится после окончания того звукового сигнала (непрерывного или прерывистого), во время которого произошло восстановление нарушенной охранной зоны. Всего может быть 5 циклов звуковых сигналов с 10-ти секундными паузами. В 5-ом цикле звуковые сигналы отсутствуют.

2.5.2. Ограничение числа ложных тревог

Система ограничивает число тревог пятью, чтобы избежать ложных срабатываний, вызванных постоянным внешним воздействием в виде вибрации, электрических наводок или неисправностью датчиков.

С этой целью в любом режиме охраны система производит:

- отключение внешней зоны МКВД и понижение чувствительности датчика удара после пятой тревоги от датчика удара и автоматическое их восстановление с разрешением одной тревоги через каждые 40 мин.;

- отключение контактной охранной зоны, вызывающей тревогу после пятого цикла сигналов ее тревоги, если они следовали с интервалом менее 40 мин. После этого система периодически, с интервалом 40 мин., подает 30-ти секундный сигнал тревоги (непрерывный звуковой и прерывистые световые сигналы) до ликвидации нарушения охранной зоны или выключения режима охраны.

3. РЕЖИМ «СНЯТО С ОХРАНЫ»

3.1. Снятие с охраны

ВНИМАНИЕ! ЕСЛИ СНЯТИЕ С ОХРАНЫ ПРОИЗОШЛО ВО ВРЕМЯ ТРЕВОГИ, ДВИГАТЕЛЬ ОСТАНЕТСЯ ЗАБЛОКИРОВАННЫМ, А ЗАМКИ ДВЕРЕЙ ЗАКРЫТЫМИ.

Нажмите кнопку 1 коротко – включится режим «СНЯТО С ОХРАНЫ»:

- двигатель разблокируется;
- электроприводы (если установлены) откроют дверные замки;

- указатели поворотов мигнут два раза;
- прозвучат два коротких звуковых сигнала;
- начнется светодиодная индикация снятия с охраны (см. п.3.1.1).

Возможно **бесшумное** снятие с охраны: нажмите кнопку 2 коротко, затем кнопку 1 коротко.

Примечание: Если указатели поворотов мигнут 4 раза и прозвучат 4 звуковых сигнала (при бесшумном снятии с охраны звуковых сигналов не будет), значит было зафиксировано нарушение охранной зоны (см. п.3.1.1).

3.1.1. Светодиодная индикация при снятии с охраны

При снятии с охраны несколько раз повторяется цикл индикации светодиодом в салоне автомобиля:

- продолжительное свечение зеленым (признак режима «СНЯТО С ОХРАНЫ»);

- короткие вспышки зеленым показывают уровень чувствительности датчика удара (если была установлена пониженная чувствительность датчика удара, то вспышки зеленым удлиняются);

- вспышки красным показывают наибольший номер зоны, вызвавшей тревогу в режиме «ОХРАНА» (нет вспышек – тревоги не было):

- ▶ одна вспышка – тревога от внешней зоны МКВД
- ▶ две вспышки – тревога от датчика удара
- ▶ три вспышки – тревога от зоны капота
- ▶ четыре вспышки – тревога от зоны дверей

Пример:

зеленый	зеленый	красный
•••••	•••••	••

 система снята с охраны, установлен 4-й уровень чувствительности датчика удара, во время охраны была тревога по датчику удара.

Через 80 с начинается экономичный режим индикации светодиода зеленым (периодические двойные вспышки) до подачи зажигания.

3.2. Снятие с охраны без отпирания замков дверей и снятия блокировки двигателя

Этот режим используется для ремонта автомобиля, например, для замены колеса. Нажмите кнопку 2 длинно, затем кнопку 1 коротко – включится режим «СНЯТО С ОХРАНЫ»:

- указатели поворотов мигнут два раза;
- прозвучат два коротких звуковых сигнала;
- начнется светодиодная индикация снятия с охраны (см. п.3.1.1).

Чтобы открыть электрозамки дверей и разблокировать двигатель, надо включить/выключить режим «ОХРАНА» или открыть дверь ключом и включить/выключить замок зажигания.

Примечание: Если указатели поворотов мигнут 4 раза и прозвучат 4 звуковых сигнала, значит было зафиксировано нарушение охранной зоны (см. п.3.1.1).

3.3. Автовозврат в режим «ОХРАНА» (защита от случайного снятия с охраны)

Режим должен быть предварительно запрограммирован (пункт 3 таблицы программирования), а контактные зоны должны быть исправны. Если была дана команда снятия с охраны и в течение 30 с не открыта дверь или капот или не включено зажигание, то система возвращается в тот режим охраны, с которого была снята.

Функция автовозврата в охрану индицируется частым перемигиванием светодиода красным и зеленым после команды снятия с охраны.

3.4. Контроль количества брелоков

При включении зажигания в режиме «СНЯТО С ОХРАНЫ» в течение 40 с можно проконтролировать количество введенных в систему различных брелоков. Количество брелоков будет показано вспышками светодиода зеленым (от 1 до 5), разделенными однократной вспышкой красным.

3.5. Предупреждение о вводе нового брелока

Если был введен новый брелок, то система в течение двух суток с момента ввода будет сигнализировать об этом. При включении зажигания в режиме «СНЯТО С ОХРАНЫ» прозвучит серия коротких звуковых сигналов.

Если Вы услышали такие сигналы после передачи автомобиля постороннему лицу (например, в автосервис), то вероятно злоумышленник ввел свой брелок в память системы. Чтобы исключить эту вероятность, необходимо заново ввести свой брелок (брелоки) во все 5 ячеек памяти системы (пункт 1 таблицы программирования). То есть, в режиме программирования произвести операцию ввода брелока (одного или нескольких) 5 раз. Эту же операцию рекомендуем провести в случаях:

- установки или ремонта системы;
- передачи автомобиля с брелоком и ключом постороннему лицу на срок более двух суток;
- утери брелока.

Примечание: Прерывание питания системы приводит к переустановке времени предупреждения о вводе нового брелока. То есть, звуковые сигналы исчезнут только после непрерывной работы системы в течение двух суток и не появятся до ввода нового брелока.

4. СЕРВИСНЫЕ ФУНКЦИИ

4.1. Управление дополнительными каналами

В системе предусмотрены два канала для управления дополнительными устройствами. Только одна из сервисных функций каждого канала по желанию клиента может быть реализована установщиком.

4.2. Режим «ПАНИКА»

Система позволяет дистанционно с брелока вызвать сигнал тревоги для отпугивания посторонних лиц или поиска машины на стоянке. «ПАНИКА» может быть включена как в режиме «ОХРАНА», так и в режиме «СНЯТО С ОХРАНЫ» (только когда не подано зажигание).

Для включения режима «ПАНИКА» нажмите кнопку 2 очень длительно (8 с): включится непрерывный звуковой сигнал (30 с), сопровождающийся вспышками указателей поворотов.

В режиме «ОХРАНА»: «ПАНИКА» выключает режим охраны, но не отпирает замки дверей и двигатель остается заблокированным. Прерывается включением режима охраны: замки повторно запираются, двигатель остается заблокированным. Если запрограммирован автовозврат, то система возвращается в тот режим охраны, с которого была снята.

В режиме «СНЯТО С ОХРАНЫ»: «ПАНИКА» включает режим охраны, электрозамки дверей запираются, двигатель блокируется. Прерывается выключением режима охраны: электрозамки дверей не отпираются, двигатель остается заблокированным. Чтобы после окончания сигнала «ПАНИКА» открыть электрозамки дверей и разблокировать двигатель, надо включить/выключить режим охраны или открыть дверь ключом и включить/выключить замок зажигания.

5. РЕЖИМ ПРОГРАММИРОВАНИЯ

Система позволяет многократно перепрограммировать сервисные функции пользуясь только брелоком (см. табл. 4).

Для входа в режим программирования:

- в режиме «СНЯТО С ОХРАНЫ» включите зажигание;
- нажмите кнопку 2 очень длительно (8 с).

Светодиод в кабине автомобиля загорится непрерывно зеленым, замигает зеленым, затем красным – это подтверждение входа в режим программирования.

Вы в первом пункте таблицы программирования (ввод брелоков). Далее каждое нажатие кнопки 2 будет переключать пункты в таблице программирования “вперед”. Короткие нажатия кнопки 1 переключают установки внутри пунктов “вперед”, длинные нажатия (3 с) – “назад”.

Изменение пункта таблицы программирования и установки пункта (кроме ввода новых брелоков) происходит по кругу, т.е. за последним номером идет первый.

заверните винт, но не слишком сильно, чтобы не сломать корпус брелока.

Не трогайте радиодетали брелока! Это может привести к выходу из строя брелока.

7.2. Текущий ремонт

Для самостоятельного проведения ремонта (с потерей гарантийных обязательств и претензий по изделию) система должна быть демонтирована при выключенном двигателе, снятых предохранителях питания и отсоединенном аккумуляторе.

7.3. Эксплуатационные ограничения

Система рассчитана на продолжительную эксплуатацию в климатических условиях закрытой кабины автомобиля. Не допускаются механические и температурные воздействия на элементы системы, приводящие к их повреждению. Следует избегать попадания жидкости или других веществ в элементы системы.

8. ИНСТРУКЦИЯ ПО МОНТАЖУ

8.1. Общие указания

ВНИМАНИЕ! ПЕРЕД НАЧАЛОМ РАБОТ НЕОБХОДИМО ОЗНАКОМИТЬСЯ С ИНСТРУКЦИЕЙ ПО ЭКСПЛУАТАЦИИ АВТОМОБИЛЯ И ДОПОЛНИТЕЛЬНО УСТАНОВЛЕННОГО ОБОРУДОВАНИЯ И ВЫЯСНИТЬ, МОЖНО ЛИ ОТКЛЮЧАТЬ АККУМУЛЯТОР, ТАК КАК ЭТО МОЖЕТ ПОВЛИЯТЬ НА РАБОТУ БОРТОВОГО КОМПЬЮТЕРА, ЗАКОДИРОВАННОГО ПРИЕМНИКА И ДР.

При неквалифицированной установке гарантия распространяется только на документально подтвержденные производственные дефекты уполномоченным представителем ремонтной службы гарантийного ремонта. Ответственность за безопасность и электромагнитную совместимость в этом случае возлагается на владельца транспортного средства.

Устанавливать основной блок системы следует в скрытом, сухом месте салона автомобиля, вдали от нагреваемых и подвижных элементов.

Текущий номер пункта и установка пункта показывается светодиодной индикацией: номер пункта – числом вспышек красным, номер установки – числом вспышек зеленым.

Команды управления системой в режиме программирования приведены в табл.3.

Выход из режима программирования функций осуществляется автоматически, если в течение 60 с не нажималась ни одна из кнопок брелока, либо выключением замка зажигания.

6. ДЕЙСТВИЯ В ЭКСТРЕМАЛЬНЫХ СИТУАЦИЯХ

6.1. Система подает серию звуковых сигналов при включении зажигания

Не прошло 48 часов непрерывной работы после одного из следующих событий:

- установлена система, не бывшая в эксплуатации;
- был введен новый брелок.

Прерывание питания системы до истечения 48 часов приводит к началу отсчета 48 часов заново.

6.2. Система не реагирует на команды брелока

Причиной может быть увеличенный уровень радиопомех, выход из строя элемента питания брелока или элементов системы. Попробуйте подавать команды с более близкого расстояния или воспользуйтесь вторым брелоком.

При неисправности системы следует обратиться в ближайший сервисный центр (см. п.9.3).

7. ТЕХНИЧЕСКОЕ ОБСЛУЖИВАНИЕ

Во время сезонного обслуживания проверьте функционирование системы (концевых выключателей и датчика удара).

7.1. Замена элемента питания брелока

Отверните винт на задней стенке брелока. Аккуратно снимите верхнюю крышку, не повредив светодиод. Проверив полярность, замените элемент питания. Поставьте крышку на место,

Делайте соединительные провода как можно короче.

При необходимости наращивания коротких проводов следует использовать провода такого же или большего сечения.

Все неразъемные соединения выполнять тщательно и хорошо изолировать. Радиус изгиба проводов – не менее 5 мм.

Для эффективной работы дистанционного управления антенну основного блока целесообразно располагать перпендикулярно к близлежащим металлическим поверхностям.

Не сокращайте число и место предусмотренных предохранителей и не используйте другие номиналы и типы!

ВНИМАНИЕ! НЕДОПУСТИМО НЕПОСРЕДСТВЕННОЕ ПОДКЛЮЧЕНИЕ ВЫХОДОВ СИСТЕМЫ ДЛЯ УПРАВЛЕНИЯ ШТАТНЫМ ЗВУКОВЫМ СИГНАЛОМ, БЛОКИРОВКОЙ ДВИГАТЕЛЯ. УПРАВЛЕНИЕ ДАННЫМИ СИЛОВЫМИ ЦЕПЯМИ ДОЛЖНО ПРОИЗВОДИТЬСЯ ЧЕРЕЗ РЕЛЕ.

Для защиты бортовой сети автомобиля предполагается использование дополнительных предохранителей типа 35.3722 ... ТУ 37.469.013-95 (допускается использование аналогичных предохранителей). Дополнительные предохранители в комплект поставки не входят, устанавливаются при монтаже системы.

8.2. Назначение проводов

Разъем X1		
№ контакта	Цвет провода	Назначение
1	Красный	«+24 В» источника питания
2	Зеленый	«←» выход на сирену с током нагрузки не более 1,5 А
3	Красно-белый	«+24 В» питания сирены
4	Серый	Концевые выключатели капота
5	Черный	«-24 В» источника питания
6	Белый	«←» вход от дверных кнопок. Отрицательный сигнал при открывании дверей
7	Желто-зеленый	«+12 В» питания МКВД
8	Желтый	Блокировка двигателя («←→»)

№ кон-такта	Цвет провода	Назначение
9	Оранжевый	К замку зажигания («+24В» при включении зажигания)
10		Выход на светодиод
11		Выход на светодиод
12	Коричневый	Управление габаритными огнями или указателями поворотов («←») или («→»)
13	Синий	Внешняя зона МКВД
14	Бело-синий	Дополнительный канал 1
15	Зелено-желтый	Дополнительный канал 2

8.3. Рекомендации по реализации отдельных функций

Подключение системы выполняйте в соответствии с приведенными схемами. Выходы системы имеют автоматическую электронную защиту. При неправильном подключении система не будет работать до устранения неисправности. Питание МКВД некоммутируемое.

Выходы дополнительных каналов, sireны и блокировки в отключенном состоянии дают «обрыв», при включении – «массу».

Перед началом установки необходимо выяснить какой из проводов от АКБ разрывается при отключении «массы». У отечественных автомобилей «МАЗ», «КАМАЗ» разрывается «минус». У зарубежных, в основном, «плюс».

Если разрывается «минус», то надо найти провода, идущие на освещение кабины: там отрицательный провод идет от АКБ, минуя выключатель «массы». К этому проводу и следует подключить систему (см. рис.3). Для охраны капота и дверей следует использовать двухконтактные изолированные от «массы» концевые выключатели. Если установлены электроприводы замков дверей, то минусовые провода от реле и электроприводов следует подключать непосредственно к отрицательному выводу системы.

Если разрывается «плюс», то в кабине надо найти неотключаемый провод, например, освещения кабины, и все подключения делать по схеме на рис.2.

8.4. Рекомендуемая последовательность установки

1. Проверить комплектность системы и состояние элементов внешним осмотром: они должны быть чистыми и не иметь внешних повреждений. В паспорте должны быть записи фирмы-поставщика и продавца.

2. Ознакомиться с руководством по эксплуатации, требованиями владельца по монтажу и желаемым функциям системы. Убедиться в наличии внешних устройств, не входящих в комплект системы (электроприводы дверных замков, МКВД и др.), необходимых для реализации желаемых функций.

3. Отключить аккумулятор. Выбрать место для установки основного блока, просверлить два отверстия под саморезы и установить основной блок. Жгут не подключать.

4. Выполнить электрические соединения в зависимости от функциональных требований владельца. Провода прокладывать преимущественно в скрытых защищенных местах.

5. Проверить правильность соединений, подключить разъем жгута к основному блоку и установить предохранители. Подключить аккумулятор.

6. Проверить функционирование системы при управлении от брелока (постановка на охрану, снятие с охраны, управление функциями).

7. Сделать запись в паспорте об установке системы, выставленных режимах, уведомить владельца об основных особенностях ее функционирования.

9. ПАСПОРТ

9.1. Комплект поставки

1. Основной блок	1 шт.
2. Брелок	2 шт.
3. Жгут проводов с предохранителями	1 шт.
4. Реле с рабочим напряжением 24 В	4 шт.
5. Концевые выключатели	3 шт.
6. Сирена на 24 В	1 шт.
7. Руководство по эксплуатации	1 шт.
8. Упаковочная коробка	1 шт.

В системе предусмотрен слаботочный выход блокировки двигателя, имеющий два устойчивых состояния – замкнут на «массу» или разомкнут.

К выходу блокировки двигателя (8-й контакт разъема X1) надо подключить реле блокировки, с помощью которого можно заблокировать (разорвать или замкнуть) цепь автомобиля (см. рис.4). В режиме охраны этот выход «оборван», а при выключенной охране он соединен с «массой» автомобиля.

Для дизельных двигателей, у которых выключение двигателя производится поворотом ключа в замке, рекомендуется блокировка цепи электроклапана на ТНВД. Для дизельных двигателей с механическим выключением двигателя этот способ блокировки не подходит.

Выходы дополнительных каналов могут быть подключены к электроприводам замков дверей или штатному блоку центрального замка автомобиля (см. рис.7). При подключении руководствуйтесь схемой центрального замка автомобиля. Длительность импульсов отпирания/запирания равна 0,8 с или 3,5 с (для пневмоприводов). Предохранитель в цепи питания электроприводов замков дверей должен соответствовать току потребления, который зависит от количества и модели электроприводов. Ток потребления типового электропривода составляет примерно 4,5 А.

Для режима охраны с работающим двигателем должна быть реализована соответствующая схема подключения (см. рис.6).

Канал 1 должен быть запрограммирован на импульс для отпирания электрозамков дверей (пункт 7 таблицы программирования, установка 1). Длительность импульса – 3,5 с (пункт 6 таблицы программирования, установка 2). Канал 2 должен быть запрограммирован на включение обхода реле блокировки (пункт 8 таблицы программирования, установка 2).

Сирену разместите под капотом, как можно дальше от источников тепла и влаги. Убедитесь, что сирена и ее провода недоступны из-под машины. Рупор сирены расположите с небольшим наклоном вниз.

ВНИМАНИЕ! НАГРУЗОЧНАЯ СПОСОБНОСТЬ ВЫХОДА ПИТАНИЯ МКВД НЕ БОЛЕЕ 40 МА.

9.2. Технические характеристики

Частота радиоканала управления, МГц	433,92 ± 0,2%
	(решение ГКРЧ №3308-ОР от 26.04.99)
Радиус действия брелока	до 30м
Код радиуправления	динамический код KeeLoq®
Напряжение питания основного блока,	
постоянно, В	21÷28
при старте, В	19÷28
кратковременно (до 1 мин.), В, не более	35
Ток потребления в режиме ОХРАНА, мА, не более	12
Питание брелока, В	12
	(элемент А27)
Температурный диапазон основного блока, °С	-40 ÷ +85
брелока, °С	-5 ÷ +40
Выход звукового сигнала (отрицательный потенциал), А, не более	1,5
Выход блокировки двигателя (отрицательный потенциал), А, не более	0,5
Число дополнительных каналов	2
Ток нагрузки выхода дополнительного канала, мА, не более	300
Регулировка чувствительности датчика удара дистанционная (с брелока)	8 уровней
автоматическая	по количеству тревог
Самоконтроль при постановке на охрану	отключение неисправной зоны, оповещение владельца
Длительность сигнала в режиме ТРЕВОГА, по контактным зонам, с, не более	30
Защита выходов от короткого замыкания	автоматическая электронная

Табл. 1. Способы постановки на охрану

Кл. №	не нажималась	нажата первой	
		коротко – 1 с (свечение зеленым)	длинно – 3 с (вспышки зеленым)
1	постановка со звуковым подтверждением	бесшумная постановка	предварительная команда постановки на охрану с работающим двигателем
2	1 раз указатели поворотов, 1 звуковой сигнал, 80 с индикация постановки на охрану, далее экономичный режим индикации красным	3 раза указатели поворотов, 80 с индикация постановки на охрану, далее экономичный режим индикации красным	следующая команда ставит на охрану с работающим двигателем
3	3 раза указатели поворотов и 3 звуковых сигнала – неистряена зона	3 раза указатели поворотов и 3 звуковых сигнала – неистряена зона	3 раза указатели поворотов, 2 звуковых сигнала – была тревога
4	постановка с пониженной чувствительностью датчика удара и включением МКВД	бесшумная постановка с пониженной чувствительностью датчика удара и включением МКВД	2 раз указатели поворотов, 2 звуковых сигнала, 80 с индикация постановки на охрану, далее экономичный режим индикации зеленым
5	1+1 раз указатели поворотов, 1+1 звуковой сигнал, 80 с индикация постановки на охрану, далее экономичный режим индикации красным	1+1 раз указатели поворотов, 80 с индикация постановки на охрану, далее экономичный режим индикации красным	2 раз указатели поворотов, 2 звуковых сигнала, 80 с индикация постановки на охрану, далее экономичный режим индикации зеленым
6	3 раза указатели поворотов и 3 звуковых сигнала – неистряена зона	3 раза указатели поворотов и 3 звуковых сигнала – неистряена зона	4 раз указатели поворотов и 4 звуковых сигнала – была тревога
7	постановка с пониженной чувствительностью датчика удара и включением МКВД	бесшумная постановка с пониженной чувствительностью датчика удара и включением МКВД	2 раз указатели поворотов, 2 звуковых сигнала, 80 с индикация постановки на охрану, далее экономичный режим индикации зеленым
8	1+1 раз указатели поворотов, 1+1 звуковой сигнал, 80 с индикация постановки на охрану, далее экономичный режим индикации красным	1+1 раз указатели поворотов, 80 с индикация постановки на охрану, далее экономичный режим индикации красным	3 раз указатели поворотов, 3 звуковых сигнала – неистряена зона

Табл. 2. Способы снятия с охраны

Кл. №	не нажималась	нажата первой	
		коротко – 1 с (свечение зеленым)	длинно – 3 с (вспышки зеленым)
1	снятие с охраны	бесшумное снятие с охраны	снятие с охраны без отпирания дверей и снятия блокировки двигателя
2	2 раз указатели поворотов, 2 звуковых сигнала, 80 с индикация постановки на охрану, далее экономичный режим индикации зеленым	2 раз указатели поворотов, 80 с индикация постановки на охрану, далее экономичный режим индикации зеленым	2 раз указатели поворотов, 2 звуковых сигнала, 80 с индикация постановки на охрану, далее экономичный режим индикации зеленым
3	4 раз указатели поворотов и 4 звуковых сигнала – была тревога	4 раз указатели поворотов – была тревога	4 раз указатели поворотов и 4 звуковых сигнала – была тревога
4	снятие с охраны	бесшумное снятие с охраны	снятие с охраны без отпирания дверей и снятия блокировки двигателя
5	1 раз указатели поворотов, 1 звуковой сигнал, 80 с индикация постановки на охрану, далее экономичный режим индикации красным	1 раз указатели поворотов, 80 с индикация постановки на охрану, далее экономичный режим индикации красным	1 раз указатели поворотов, 80 с индикация постановки на охрану, далее экономичный режим индикации красным
6	3 раза указатели поворотов и 3 звуковых сигнала – неистряена зона	3 раза указатели поворотов и 3 звуковых сигнала – неистряена зона	3 раза указатели поворотов и 3 звуковых сигнала – неистряена зона
7	постановка с пониженной чувствительностью датчика удара и включением МКВД	бесшумная постановка с пониженной чувствительностью датчика удара и включением МКВД	2 раз указатели поворотов, 2 звуковых сигнала, 80 с индикация постановки на охрану, далее экономичный режим индикации зеленым
8	1+1 раз указатели поворотов, 1+1 звуковой сигнал, 80 с индикация постановки на охрану, далее экономичный режим индикации красным	1+1 раз указатели поворотов, 80 с индикация постановки на охрану, далее экономичный режим индикации красным	3 раз указатели поворотов, 3 звуковых сигнала – неистряена зона

«ПАНИКА» – нажать кнопку 1 очень длинно (8 с)

Табл. 3. Команды управления в режиме программирования

Кнопка 1 коротко (1 с)	Перейти к следующей установке пункта
Кнопка 1 длинно (3 с)	Перейти к предыдущей установке пункта
Кнопка 2 коротко (1 с)	Перейти к следующему пункту
Кнопка 1 нового брелока	Ввод нового брелока

Вход в режим программирования – нажатие кнопки 2 в течение 8 с в режиме «СНЯТО С ОХРАНЫ!» с включенным зажиганием.

Табл. 4. Таблица программирования

пункт (вышки красным)	функция	действия при программировании	установка (вспышки светодиода зеленым)
1	Ввод новых брелоков	Нажмите кнопку 1 нового брелока	Запрещается на 2 с при запоминании кода нового брелока
2	Изменение чувствительности датчика удара	Нажмите кнопку 1 коротко для увеличения или длинно для уменьшения	Количество вспышек соответствует уровню чувствительности датчика удара (заводская установка – 4)
3	Вкл./выкл. авто-возврата	Нажмите кнопку 1 для выбора	1 раз – выключен* 2 раза – включен
4	Не используется		1 раз*
5	Выбор задержки опроса окранных зон	Нажмите кнопку 1 для выбора	1 раз – задержка опроса всех зон 5 с* 2 раза – задержка опроса зоны дверей – 30 с, остальные – 5 с
6	Длительность импульса на приводы дверных замков	Нажмите кнопку 1 для выбора	1 раз – импульс 0,8 с* 2 раза – импульс 3,5 с (только для пневмоприводов замков)
7	Выбор варианта работы дпк канала 1	Нажмите кнопку 1 для выбора	1 раз – импульсы для отпирания замков дверей* 2 раза – включение обхода реле блокировки
8	Выбор варианта работы дпк канала 2	Нажмите кнопку 1 для выбора	1 раз – импульсы для запирания замков дверей 0,8 с* 2 раза – включение обхода реле блокировки

* – функции, запрограммированные фирмой-изготовителем

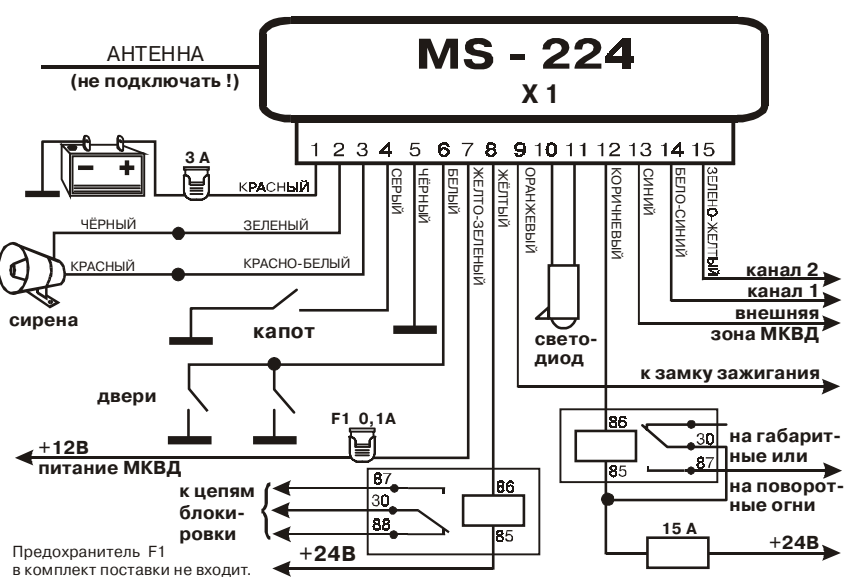


Рис. 2. Общая схема подключения

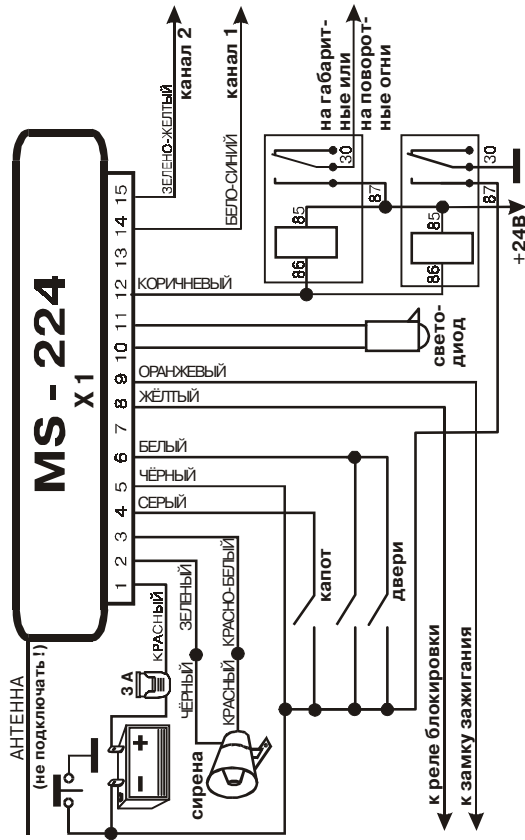


Рис. 3. Схема подключения системы на автомобиле с отключаемым "минусом" аккумулятора

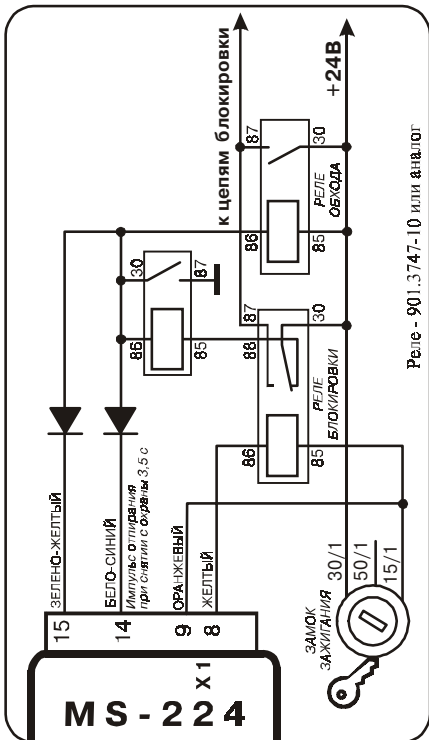


Рис. 6. Схема охраны с работающим двигателем

Рис. 4. Схема блокировки двигателя разрывом цепей питания

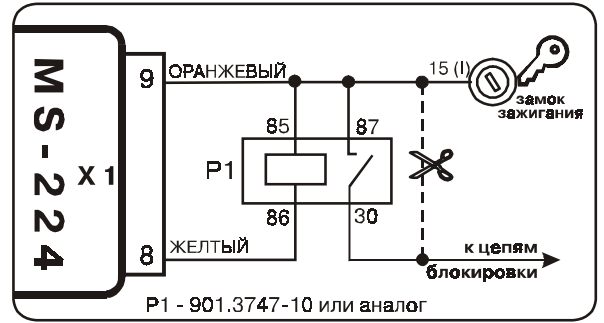


Рис. 5. Схема подключения указателей поворотов к реле световой сигнализации тревоги

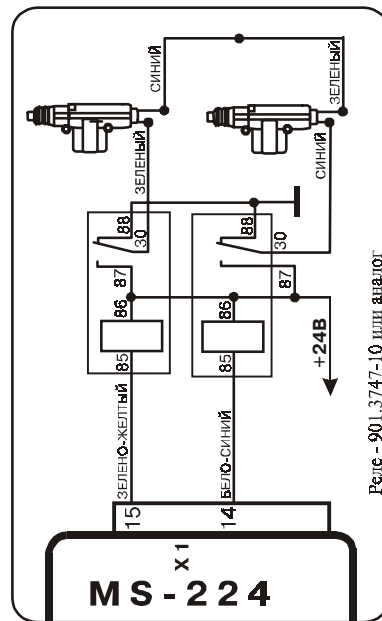
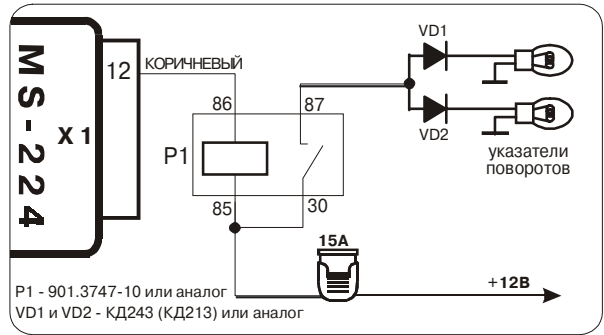


Рис. 7. Схема подключения электроприводов дверных замков

9.3. Гарантийные обязательства

Срок гарантийных обязательств – 3 года. В течение этого срока изготовитель обязуется производить по своему усмотрению ремонт, замену или наладку вышедшего из строя устройства бесплатно. Вместе с тем, гарантийные обязательства выполняются при соблюдении правил установки и эксплуатации.

Гарантийный срок хранения – 5 лет. Срок гарантийного обслуживания исчисляется со дня покупки или установки, отмеченного в паспорте.

При наличии механических повреждений или других признаков неправильной эксплуатации, а также в случае закончившейся гарантии производится платное обслуживание.

Бесплатному гарантийному ремонту не подлежат элементы питания брелока, а также элементы дополнительного оборудования автомобиля, не входящие в комплект сигнализации.

По вопросам сервисного обслуживания сигнализации необходимо обращаться по месту ее покупки или установки, а если это невозможно, то на пункт гарантийного обслуживания предприятия-изготовителя.

194044, Санкт-Петербург, ул. Менделеевская, 2
отдел сбыта, тел. (812) 327-13-88 (многоканальный)
тел. (812) 532-79-86

тел./факс (812) 327-12-59

<http://www.magicsys.spb.ru>

e-mail: info@magicsys.spb.ru

Москва, тел. (095) 145-23-47

(095) 995-30-54, 741-28-69 (фирменный установочный центр)

Тольятти, тел. (8482) 70-77-30

Нижний Новгород, тел. (8312) 69-70-50

9.4. Свидетельство о соответствии и установке

Автосигнализация MS-224 ТУ 4372-051-35477879-2003 соответствует требованиям настоящего РЭ, проверена продавцом, при квалифицированной установке обеспечивает безопасность и электромагнитную совместимость в полном объеме требований, подлежащих обязательной сертификации в системе ГОСТ Р, не оказывает вредного воздействия на окружающую среду и человека, не использует неразрешенные ГКРЧ электромагнитные излучения и частоты радиопередачи, имеет сертификат соответствия и признана годной к эксплуатации.

Дата выпуска _____ Зав. номер _____

Фирма поставщик ЗАО «MAGIC SYSTEMS»

194044 Санкт-Петербург, ул. Менделеевская, 2

отдел сбыта, тел. (812) 327-13-88 (многоканальный)

Представитель ОТК _____

Дата продажи « ____ » _____ 200 ____ г.

Фирма-продавец _____

Продавец (подпись) _____

Фирма-установщик (полный адрес и печать) _____

Дата установки « ____ » _____ г.

Я, нижеподписавшийся профессиональный установщик, удостоверяю, что установка автосигнализации MS-224 была произведена мною согласно инструкции по монтажу, представленной изготовителем системы, и с учетом общих требований безопасности и электромагнитной совместимости к электрооборудованию автомобиля.

Транспортное средство (марка, тип, серийный №, рег. №) _____

Установщик _____

Владелец транспортного средства ознакомлен с работой системы

и принял в эксплуатацию « ____ » _____ г.

Подпись владельца _____

9.5. Лист для особых замечаний и заметок (хранить в надежном месте)

Особые замечания при установке _____

Место установки основного блока _____

Места установки предохранителей и их номиналы _____

Электроприводы дверных замков _____

Другое _____

Подпись установщика _____

Подпись владельца _____

Особые замечания при эксплуатации: _____

Сведения о проведенных ремонтах:

1. _____

2. _____

Владелец ознакомлен с работой охранной системы и принял в эксплуатацию после ремонта

« ____ » _____ г. _____

(подпись владельца)

« ____ » _____ г. _____

(подпись владельца)