

## АВТОСИГНАЛИЗАЦИЯ ОХРАННАЯ

# MS-156M

ТУ4372-056-35477879-2004

СДЕЛАНО В РОССИИ

## РУКОВОДСТВО ПО ЭКСПЛУАТАЦИИ



Проектирование, разработка и производство соответствует требованиям ГОСТ Р ИСО 9001-96  
Сертификат соответствия № РОСС RU ИСО9.К00123.

Автосигнализация охранная MS-156M соответствует обязательным требованиям к системам тревожных сигнализаций (СТС) и приборам охранам автотранспортных средств, изложенным в следующих документах:

Технические предписания и условия эксплуатации по ГОСТ Р 41.97-99 разделы 5-7.

Электромагнитная совместимость по ГОСТ Р 50789-95 и ГОСТ Р 41.97 приложение К, в том числе:

ГОСТ 28279 п.2.1 – радиопомехи в салоне, бортовой сети и на антенном кабеле;

ГОСТ 28751-90 – собственные импульсные помехи I степени эмиссии;

ГОСТ 29157-91, – устойчивость при выполнении всех функций к импульсным помехам IV степени жесткости в сети питания (ГОСТ 28751-90) и в контрольно-сигнальных цепях;

ГОСТ Р 50607-93 – устойчивость к электростатическому разряду контактного 2 степени жесткости и воздушному 3 степени жесткости;

ГОСТ Р 50789-95 п.4.6 – устойчивость к радиочастотному электромагнитному полю 10 В/м амплитудномодулированному 1 КГц, 50% от 0,1 до 1000 МГц;

ГОСТ 51318.12-99 – радиопомехи вне автомобиля.

Настоящее Руководство по эксплуатации (РЭ), объединенное с руководством по установке и паспортом, предназначено для эффективной и безопасной эксплуатации автосигнализации MS-156M, информирования покупателя о технических характеристиках и условиях использования, об основных правилах и порядке установки, взаимных обязательствах между изготовителем, продавцом, установщиком и владельцем транспортного средства, на котором оно используется.

Помните, что автосигнализация является сложным электронным оснащением автомобиля. От правильности его установки и функционирования зависит безопасность Вашей жизни, здоровья, имущества и дорожной обстановки, качество работы совместно работающей и близрасположенной радиоэлектронной аппаратуры, средств связи.

Перед покупкой убедитесь в работоспособности автосигнализации. При покупке проверьте правильность заполнения предприятием-изготовителем свидетельства о приемке, соответствие комплектности и маркировки, заполнение торгующей организацией предусмотренных граф о дате продажи и продавце. Внимательно прочитайте сведения об ограничениях при эксплуатации.

Пользуйтесь услугами профессиональных установочных салонов. После установки проверьте заполнение свидетельства об установке. Внимательно ознакомьтесь в полном объеме с РЭ и выясните непонятные места и возможные особенности у установщика, а также внимательно выслушайте его рекомендации о Ваших действиях при эксплуатации, техническом обслуживании автомобиля, неисправностях и авариях, при демонтаже автосигнализации.

MS-156M выполнена в климатическом исполнении У категории размещения 2 по ГОСТ 15150. Основной блок MS-156M находится в защитной оболочке (корпусе) класса IP 40H по ГОСТ 14254. Режим работы – продолжительный SI по ГОСТ 3940.

Эксплуатационные параметры автосигнализации MS-156M соответствуют ГОСТ Р 41.97.

MS-156M ремонтпригодна при условии выполнения его квалифицированным персоналом, ознакомленным с изделием и уполномоченным предприятием-изготовителем. MS-156M не содержит вредных материалов и безопасна при эксплуатации и утилизации (кроме сжигания в непригодных условиях).

**ВНИМАНИЕ!** В МОМЕНТ ВЫКЛЮЧЕНИЯ ДВИГАТЕЛЯ НА ПРОВОДЕ ОТ ЗАМКА ЗАЖИГАНИЯ МОЖЕТ ПРИСУТСТВОВАТЬ ИМПУЛЬСНОЕ НАПЯЖЕНИЕ ДО 500 В. ПРИ РАБОТЕ ЭЛЕКТРООБОРУДОВАНИЯ НА ПРОВОДАХ ПИТАНИЯ И ЭЛЕКТРИЧЕСКИ СВЯЗАННЫХ С НИМИ ЦЕПЯХ МОГУТ СЛУЧАЙНЫМ ОБРАЗОМ ПОЯВЛЯТЬСЯ КОНДУКТИВНЫЕ ПОМЕХИ НАПЯЖЕНИЕМ ДО 330 В.

## СОДЕРЖАНИЕ

	стр.
1. Общие сведения .....	5
2. Режим «ОХРАНА» .....	6
2.1. Предварительный и оперативный способы установки чувствительности датчика удара .....	6
2.2. Постановка на охрану с уровнем чувствительности датчика удара, равным базовому (базовый уровень – любой) .....	8
2.3. Постановка на охрану с уменьшенным на одну ступень уровнем чувствительности датчика удара (базовый уровень – высокий или пониженный) .....	9
2.4. Постановка на охрану с уменьшенным на две ступени уровнем чувствительности датчика удара (базовый уровень – высокий) .....	9
2.5. Постановка на охрану с выключенным датчиком удара ..	10
2.6. Тревоги .....	10
2.6.1. Автоматическое понижение чувствительности датчика удара .....	11
2.6.2. Прерывание тревоги .....	11
3. Режим «СНЯТО С ОХРАНЫ» .....	11
3.1. Снятие с охраны .....	11
3.2. Автовозврат в охрану .....	12
4. Сервисные функции .....	13
4.1. Режим «ПАНИКА» .....	13
4.2. Работа с автопейджером .....	13
4.3. Блокировка двигателя .....	13
5. Действия в экстремальных ситуациях .....	14
5.1. Действия при утере брелока .....	14
5.2. Система не реагирует на команды брелока .....	14
5.3. Уменьшилась и не восстанавливается дальность управления .....	14
5.4. Система постоянно подает сигналы тревоги, сгорают предохранители, нарушено правильное функционирование ...	15
5.5. Не мигают указатели поворотов, не срабатывают электроприводы дверных замков .....	15
6. ТЕХНИЧЕСКОЕ ОБСЛУЖИВАНИЕ .....	15
6.1. Замена элемента питания брелока .....	15

Кнопка 1 брелока является основной, кнопка 2 – дополнительной и служит для расширения функций кнопки 1.

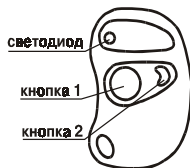


Рис.1. Брелок

#### Охранные зоны автомобиля:

- **датчик удара** - встроенный многоуровневый электронный датчик удара сигнализирует о характерных при покушении толчках и воздействиях на автомобиль;
- **двери, капот/багажник** - контактная зона сигнализирует об открывании дверей, капота/багажника в режиме охраны;
- **замок зажигания** - контактная зона сигнализирует о попытке включить зажигание в режиме охраны.

**Примечание:** Возможна поставка изделия с двумя и более брелоками.

## 2. РЕЖИМ «ОХРАНА»

**ВНИМАНИЕ!** В ЦЕЛЯХ БЕЗОПАСНОСТИ ПРИ ВКЛЮЧЕННОМ ЗАЖИГАНИИ ПОСТАНОВКА НА ОХРАНУ НЕ ОСУЩЕСТВЛЯЕТСЯ.

### 2.1. Предварительный и оперативный способы установки чувствительности датчика удара

В системе предусмотрены три уровня чувствительности датчика удара: высокий, пониженный и минимальный.

Выбор чувствительности определяется моделью автомобиля и местом установки системы.

Возможны два способа установки чувствительности – предварительный и оперативный.

6.2. Текущий ремонт .....	16
6.3. Эксплуатационные ограничения .....	16
7. ИНСТРУКЦИЯ ПО МОНТАЖУ .....	16
7.1. Общие указания .....	16
7.2. Назначение проводов .....	18
7.3. Рекомендации по реализации отдельных функций .....	19
7.4. Рекомендуемая последовательность установки .....	20
8. ПАСПОРТ .....	24
8.1. Маркировка и упаковка .....	24
8.2. Технические характеристики .....	24
8.3. Комплект поставки .....	25
8.4. Гарантийные обязательства .....	26
8.5. Свидетельство о соответствии и установке .....	27
8.6. Лист для особых замечаний и заметок .....	28

## 1. Общие сведения

Автосигнализация охранная MS-156M (далее – система) предназначена для звукового и оптического оповещения о попытке несанкционированного использования транспортного средства, блокировки работы двигателя в режиме старта, дистанционного выполнения сервисных функций. Оповещение производится подачей световых сигналов указателями поворотов, подачей звуковых сигналов сиреной и радиосигнала через дополнительный пейджер. Система может устанавливаться на любые марки автотранспортных средств с питанием от бортовой сети с заземленным отрицательным выводом аккумуляторной батареи с номинальным напряжением 12 В при размещении в скрытом месте салона.

Функция иммобилайзера может быть реализована по одному каналу путем блокировки запуска двигателя во время охраны. По соображениям безопасности рекомендуется выполнять блокировку стартера.

Управление системой производится дистанционно с брелока (см. рис.1, также возможна комплектация брелоками с иным расположением и конфигурацией кнопок).

Предварительный способ используется при необходимости установить базовый уровень, отличный от высокого. Система запомнит это значение и при дальнейшей эксплуатации, если не будет отключения питания, при постановке на охрану будет вводиться установленный базовый уровень.

Для предварительной установки базового уровня необходимо в режиме «СНЯТО С ОХРАНЫ» нажать одновременно обе кнопки (сначала кнопку 2). При этом количество звуковых сигналов проиндицирует установленный уровень чувствительности и один раз мигнут указатели поворотов.

Каждое последующее одновременное нажатие на обе кнопки изменит уровень чувствительности на одну ступень. Один звуковой сигнал соответствует высокому уровню, два – пониженному, три – минимальному. Изменения базового уровня чувствительности происходят по кольцу – высокий, пониженный, минимальный, высокий.

Оперативный способ можно использовать при постановке системы на охрану. В зависимости от длительности нажатия на кнопку 1 брелока в момент постановки на охрану будет изменяться уровень чувствительности. Оперативно можно только снижать чувствительность датчика удара относительно установленного базового уровня. Одна вспышка указателей поворотов при постановке на охрану информирует о том, что уровень чувствительности – базовый (тот, который был установлен предварительно).

Если кнопка продолжает оставаться нажатой, то дальнейшие вспышки указателей поворотов проинформируют о том, на сколько ступеней снижена чувствительность. Например, если базовый уровень был высокий, то одна вспышка проинформирует об установке высокого уровня чувствительности, две вспышки – пониженного, три – минимального.

Если предварительно был установлен в качестве базового пониженный уровень, то оперативно можно установить пониженный или минимальный уровни. При установленном минимальном базовом уровне оперативно изменить чувствительность датчика удара нельзя.

При постановке на охрану со звуковым подтверждением к вспышкам указателей поворотов добавляются соответственно звуковые сигналы.

**Примечание:** 1. Если было отключено питание, то при его включении система окажется в режиме «ОХРАНА» с высоким уровнем чувствительности датчика удара. Начнется тревога по контактной зоне.

2. В случае использования пейджера MS через несколько секунд после постановки на охрану приемник пейджера выдаст короткий переливистый сигнал «режим «ОХРАНА» включен» и включится контроль радиоканала.

## 2.2. Постановка на охрану с уровнем чувствительности датчика удара, равным базовому (базовый уровень – любой)

Система находится в режиме «СНЯТО С ОХРАНЫ».

Выключите зажигание, выйдите из автомобиля. Закройте все двери, капот, багажник. Можно ставить автомобиль на охрану. Нажмите кнопку 1 коротко – включится режим «ОХРАНА»:

- электроприводы закроют дверные замки;
- будет проведено тестирование контактных зон;
- указатели поворотов вспыхнут один раз;
- начнется светодиодная индикация режима охраны – свечение красным 5 с, затем двойные вспышки красным;
- все зоны будут взяты под охрану.

Этот режим охраны может быть включен со звуковым подтверждением (добавляется один звуковой сигнал): нажмите кнопку 2, затем кнопку 1.

**Примечание:** Если какой-нибудь из контактных датчиков неисправен (замкнут на массу), 3 раза мигнут указатели поворотов (и прозвучат 3 звуковых сигнала, если постановка была со звуковым подтверждением). Система встанет на охрану с базовым уровнем чувствительности датчика и с выключенной неисправной контактной зоной.

**Примечание:** Если какой-нибудь из контактных датчиков неисправен (замкнут на массу), прозвучат 3+1+1 звуковых сигнала, 3+1 раза мигнут указатели поворотов. Система встанет на охрану с минимальным уровнем чувствительности датчика удара и с выключенной неисправной охранной зоной.

## 2.5. Постановка на охрану с выключенным датчиком удара

В некоторых случаях удобно поставить систему в режим «ОХРАНА» с выключенным датчиком удара, например, при парковке рядом с железной дорогой. Для этого нажмите кнопку 2 длительно (3 с), затем нажмите кнопку 1 – система встала на охрану с выключенным датчиком удара.

**Примечание:** Если какой-нибудь из контактных датчиков неисправен (замкнут на массу), прозвучат 3 звуковых сигнала, 3 раза мигнут указатели поворотов. Система встанет на охрану с выключенным датчиком удара и с выключенной неисправной контактной зоной.

## 2.6. Тревоги

Система подает различные сигналы тревоги в зависимости от сработавшей охранной зоны и предварительных установок.

### Тревога от контактных датчиков и замка зажигания

При нарушении охранных зон дверей, капота, багажника, попытке включения замка зажигания система подает прерывистый сигнал сирены в течение 30 с, сопровождающийся вспышками указателей поворотов.

### Тревога от датчика удара

При тревоге от датчика удара система подает короткие звуковые сигналы, сопровождающиеся миганием указателей поворотов. Количество звуковых сигналов пропорционально силе удара (длительность тревоги не превышает 30 с).

## 2.3. Постановка на охрану с уменьшенным на одну ступень уровнем чувствительности датчика удара (базовый уровень – высокий или пониженный)

Система находится в режиме «СНЯТО С ОХРАНЫ». Этот режим полезен для оперативного уменьшения чувствительности датчика удара дистанционно. Чтобы избежать ложных срабатываний от проходящего рядом транспорта, рекомендуется ставить систему на охрану с пониженным уровнем чувствительности.

Нажмите кнопку 1 брелока и не отпускайте. При этом начнется индикация светодиодом режима «ОХРАНА» (см. п.2.2). Указатели поворотов мигнут 1 раз. Включится блокировка двигателя. Продолжая удерживать кнопку, примерно через 1,5 с дождитесь, пока указатели поворотов мигнут еще 1 раз. Отпустите кнопку. Система поставлена на охрану с пониженным уровнем чувствительности датчика удара.

**Примечание:** Если какой-нибудь из контактных датчиков неисправен (замкнут на массу), прозвучат 3+1 звуковых сигнала, 3 раза мигнут указатели поворотов. Система встанет на охрану с уменьшенным на одну ступень уровнем чувствительности датчика удара и с выключенной неисправной контактной зоной.

## 2.4. Постановка на охрану с уменьшенным на две ступени уровнем чувствительности датчика удара (базовый уровень – высокий)

Нажмите и удерживайте кнопку 1 брелока. Начнется светодиодная индикация режима «ОХРАНА». Указатели поворотов мигнут 1 раз. Включится блокировка двигателя. Продолжая удерживать кнопку, через 1,5 с дождитесь, пока указатели поворотов мигнут еще 1 раз. Еще через 1,5 с указатели поворотов мигнут еще 1 раз. Отпустите кнопку. Система поставлена на охрану с минимальным уровнем чувствительности.

### Ограничение количества тревог по контактным зонам

По контактным зонам и зоне замка зажигания возможны не более 5 тревог за период охраны.

Если после первой тревоги зона не восстановится (например, останется открытой дверь), то через 10 с пройдет еще один цикл тревоги (30 с тревога + 10 с пауза) – и так до 5 циклов. После пяти тревог контактная зона будет отключена.

### 2.6.1. Автоматическое понижение чувствительности датчика удара

Если установлена нормальная чувствительность, то после пятой тревоги, вызванной срабатыванием датчика удара, чувствительность понижается автоматически до следующей постановки на охрану.

Количество срабатываний датчика удара ограничено при любом уровне чувствительности датчика удара: после 10 тревог он отключается до следующей постановки на охрану.

Если система поставлена на охрану с минимальным уровнем чувствительности датчика удара, то снижение уровня чувствительности не происходит.

### 2.6.2. Прерывание тревоги

Сигналы тревоги могут быть прерваны нажатием любой кнопки брелока. При этом система останется в режиме охраны.

## 3. РЕЖИМ «СНЯТО С ОХРАНЫ»

### 3.1. Снятие с охраны

Система находится в режиме «ОХРАНА». Нажмите кнопку 1 брелока коротко. Указатели поворотов мигнут 2 раза, светодиодный индикатор начнет равномерно мигать. В течение 45 с следует открыть дверь или капот/багажник (см. п.3.2), при этом светодиод погаснет.

Снятие с охраны возможно со звуковым подтверждением (добавятся два звуковых сигнала): нажмите кнопку 2, затем кнопку 1.

**Примечания.** 1. Если за период нахождения автомобиля в режиме «ОХРАНА» было зафиксировано срабатывание какой-либо охранной зоны, то при снятии с охраны указатели поворотов вместо 2-х мигнут 4 раза. При снятии с охраны со звуковым подтверждением добавятся 4 звуковых сигнала.

2. Через несколько секунд после снятия с охраны приемник пейджера (MS-P2, MS-430) выдаст звуковой сигнал «снятие с охраны» и выключит контроль радиоканала.

### 3.2. Автовозврат в охрану

Данная функция предназначена для предотвращения случайного снятия с охраны автомобиля. Если была подана команда снятия с охраны и в течение 45 с не открыта дверь, или капот, или багажник, то система автоматически возвращается в тот режим охраны, с которого была снята.

Автовозврат в режим «ОХРАНА» сопровождается одним световым и одним звуковым сигналами. Сразу после снятия с охраны светодиод начинает равномерно мигать в течение 45 с. Это время дается владельцу для того, чтобы подойти к автомобилю, открыть дверь или капот или багажник, или включить зажигание. После этого светодиодная индикация прекращается и автовозврат в охрану отменяется.

Если срабатывания контактной зоны не произошло, система возвращается в режим «ОХРАНА». Светодиод загорается на 5 с, после чего переходит в экономичный режим индикации (периодические двойные вспышки).

**ВНИМАНИЕ!** ВКЛЮЧЕНИЕ ФУНКЦИИ АВТОВОЗВРАТА ВОЗМОЖНО ТОЛЬКО С ИСПРАВНЫМИ КОНТАКТНЫМИ ДАТЧИКАМИ.

## 5. Действия в экстремальных ситуациях

### 5.1. Действия при утере брелока

Если Вы потеряли единственный брелок, то снять автомобиль с охраны невозможно. В этом случае необходимо обращаться в сервисный центр (см. п.8.4), где Вам постараются оказать необходимую помощь в зависимости от конкретной ситуации.

### 5.2. Система не реагирует на команды брелока

Возможно, Вы находитесь в зоне сильных радиопомех. Попробуйте команду с более близкого расстояния.

Проверьте, включается ли светодиод брелока при нажатии на кнопки. Если свечения нет, попробуйте заменить элемент питания (см. п.6.1). Проверьте, есть ли вспышки светодиода основного блока. Если вспышек нет – отсутствует питание на блоке или он вышел из строя.

Проверьте исправность предохранителя 3(5) А в цепи X1/7 (рис.2). Если перегорел защитный предохранитель, перед его заменой следует устранить причину, вызвавшую увеличение тока защищаемой цепи.

Если не удастся установить причину неисправности, Вам следует обратиться в ближайший сервисный центр.

### 5.3. Уменьшилась и не восстанавливается дальность управления

Возможные причины:

- разрядился элемент питания в брелоке (срок службы батарейки около 12 месяцев). Замените на новый (см. п.6.1);
- оборвана (скомкана, пережата) антенна в основном блоке. Обратитесь в сервисный центр;
- неисправен радиоканал в основном блоке. Обратитесь в сервисный центр.

## 4. Сервисные функции

### 4.1. Режим «ПАНИКА»

Система позволяет дистанционно с брелока вызвать сигнал тревоги. Это бывает полезно для отпугивания посторонних лиц или для поиска автомобиля на стоянке.

«ПАНИКА» может быть включена как в режиме «ОХРАНА», так и в режиме «СНЯТО С ОХРАНЫ»: нажмите кнопку 2 брелока и удерживайте ее более 8 с до появления длинных прерывистых сигналов тревоги и вспышек указателей поворотов.

В режиме охраны повторное короткое нажатие на любую кнопку выключит режим «ПАНИКА» и возвратит систему в прежний режим работы. «ПАНИКА» автоматически завершится через 30 с, если не будет прервана раньше.

«ПАНИКА» в режиме «СНЯТО С ОХРАНЫ» прекращается только нажатием одной из кнопок брелока.

«ПАНИКА» может быть вызвана повторно через 10 с после прекращения сигналов тревоги в режимах «ОХРАНА» и «СНЯТО С ОХРАНЫ».

### 4.2. Работа с автопейджером

При использовании автопейджера (MS-P2, MS-P430) будут подаваться сигналы постановки/снятия с охраны и тип зоны охраны, вызвавшей тревогу.

### 4.3. Блокировка двигателя

Слаботочный выход на внешнее реле блокировки двигателя (желтый провод) – система может находиться в одном из двух состояний:

- обрыв в режиме «ОХРАНА»,
- «замкнут на массу» в режиме «СНЯТО С ОХРАНЫ».

## 5.4. Система постоянно подает сигналы тревоги, сгорают предохранители, нарушено правильное функционирование

Экстренное отключение сигналов тревоги в случае неисправности системы производится снятием клемм аккумулятора. Сирену с автономным источником питания отключите снятием клемм аккумулятора и ключом, который прилагается к сирене. Автономный источник питания внутри сирены будет работать, даже если будет обесточена вся электросистема автомобиля.

После отключения сирены следует уточнить причину неисправности. Если неисправна система, следует обратиться в пункт ремонта. При неисправности внешних элементов (контакты дверей, лампы указателей поворотов и др.) следует их заменить.

Предварительно ознакомьтесь с расположением защитных предохранителей и проконсультируйтесь с установщиком о возможных способах аварийного отключения системы.

Если перегорел защитный предохранитель, перед его заменой следует выявить и устранить причину, вызвавшую увеличение тока защищаемой цепи.

### 5.5. Не мигают указатели поворотов, не срабатывают электроприводы дверных замков

Сгорел предохранитель 20 А в цепи X2/5.

## 6. ТЕХНИЧЕСКОЕ ОБСЛУЖИВАНИЕ

### 6.1. Замена элемента питания брелока

Отверните 2 винта на задней стенке брелока. Аккуратно снимите верхнюю крышку, не повредив светодиод. Убедитесь в правильной полярности и замените элемент питания. Поставьте крышку на место, заверните винты, но не слишком сильно, чтобы не сломать корпус брелока.

Не трогайте радиодетали брелока! Это может привести к его расстройке.

## 6.2. Текущий ремонт

Для самостоятельного проведения ремонта (с потерей гарантийных обязательств) система должна быть демонтирована при выключенном двигателе и при снятых предохранителях, или, если это возможно, следует отсоединить аккумулятор.

## 6.3. Эксплуатационные ограничения

Система рассчитана на продолжительную эксплуатацию в климатических условиях закрытого салона автомобиля.

Не допускаются механические и температурные воздействия на элементы системы, приводящие к их повреждениям.

Следует избегать попадания воды и других жидкостей в элементы системы.

Система имеет возможности обеспечения бесшумной поставки и снятия режима «ОХРАНА». Ответственность за использование звуковых сигналов несет пользователь.

## 7. ИНСТРУКЦИЯ ПО МОНТАЖУ

### 7.1. Общие указания

**ВНИМАНИЕ!** ПЕРЕД НАЧАЛОМ РАБОТ НЕОБХОДИМО ОЗНАКОМИТЬСЯ С ИНСТРУКЦИЕЙ ПО ЭКСПЛУАТАЦИИ АВТОМОБИЛЯ И ДОПОЛНИТЕЛЬНО УСТАНОВЛЕННОГО ОБОРУДОВАНИЯ И ВЫЯСНИТЬ, МОЖНО ЛИ НЕЛЬЗЯ ОТКЛЮЧАТЬ АККУМУЛЯТОР, ТАК КАК ЭТО МОЖЕТ ПОВЛИЯТЬ НА РАБОТУ БОРТОВОГО КОМПЬЮТЕРА, ЗАКОДИРОВАННОГО ПРИЕМНИКА, ВОЗДУШНОЙ ПОДУШКИ БЕЗОПАСНОСТИ И ДР.

Если аккумулятор отключать нельзя, рекомендуется на время работ удалить предохранитель освещения салона. Это позволит избежать разрядки аккумулятора во время проведения работ.

При некачественной установке гарантия распространяется только на документально подтвержденные производственные дефекты уполномоченным представителем ремонтной

Надежность работы системы повышает использование в автомобиле генератора со встроенными помехоподавительными элементами (уровень ограничения < 26 В при Iнагр > 45 А).

До и после установки системы в автомобиле должны выполняться требования к радиопомехам внутри автомобиля по ГОСТ 28279 и вне автомобиля по ГОСТ 17822, чувствительность дополнительных датчиков в соответствии с предписанием ГОСТ 41.97 не следует завышать, так как для снижения неоправданного шумового воздействия от ложных срабатываний число вызываемых ими тревожных сигналов ограничено (после 10 срабатываний, в течение одного цикла, чувствительность датчика удара будет снижена до минимальной).

Для защиты бортовой сети автомобиля предполагается использование дополнительных предохранителей типа 35.3722 ... ТУ 37.469.013-95 (допускается использование аналогичных предохранителей).

Дополнительные предохранители в комплект поставки не входят, устанавливаются при монтаже автосигнализации.

### 7.2. Назначение проводов

Разъем X1

№ контакта	Цвет провода	Назначение
1	Белый	«←» вход от дверных кнопок. Отрицательный сигнал при открывании дверей
2	Серый	Концевые выключатели капота/ багажника
3	Оранжевый	К замку зажигания
4		«+» выход на светодиод
5		«→» выход на светодиод
6	Черный	«-12В» источника питания
7	Красный	«+12В» источника питания
8	Зеленый	«→» выход на сирену с током нагрузки не более 1,5 А
9	Желтый	Блокировка двигателя
10	Бело-синий	Дополн. канал (подключение пейджера)

службы гарантийного ремонта. Ответственность за безопасность и электромагнитную совместимость в этом случае возлагается на владельца транспортного средства.

Устанавливать основной блок системы следует в скрытом месте салона автомобиля вдали от нагреваемых и подвижных элементов.

Подсоединять провод питания как можно ближе к аккумулятору автомобиля. Провод массы должен иметь минимальную длину и надежный контакт с корпусом автомобиля.

Делайте соединительные провода как можно короче.

При необходимости наращивания коротких проводов следует использовать провода того же или большего сечения.

Все неразъемные соединения выполнять тщательно и хорошо изолировать.

Радиус изгиба проводов – не менее 5 мм.

Должны быть исключены возможности прямого попадания внутрь корпуса топливно-смазочных материалов, моющих средств, посторонних предметов диаметром менее 1 мм, осадков и пыли, повреждения оболочки.

Для эффективной работы дистанционного управления антенну основного блока целесообразно располагать перпендикулярно к близлежащим металлическим поверхностям.

Не сокращайте число и место предусмотренных предохранителей и не используйте другие номиналы и типы! По возможности используйте штатную распределительную коробку или устанавливайте предохранители в непосредственной близости от аккумулятора.

По необходимости используйте изоляционные предохраняющие втулки или трубопроводы. Избегайте натяжения или пережатия проводов, закрепляйте жгуты по длине.

**ВНИМАНИЕ!** НЕДОПУСТИМО НЕПОСРЕДСТВЕННОЕ ПОДКЛЮЧЕНИЕ ВЫХОДОВ СИГНАЛИЗАЦИИ ДЛЯ УПРАВЛЕНИЯ ШТАТНЫМ ЗВУКОВЫМ СИГНАЛОМ, БЛОКИРОВКОЙ ДВИГАТЕЛЯ. УПРАВЛЕНИЕ ДАННЫМИ СИЛОВЫМИ ЦЕПЯМИ ДОЛЖНО ПРОИЗВОДИТЬСЯ ЧЕРЕЗ РЕЛЕ.

Разъем X2

№ контакта	Цвет провода	Назначение
1	Коричневый	Релейный выход на указатели поворотов
2	Зеленый	Запирание (до 16 А в импульсе)
3	Коричневый	Релейный выход на указатели поворотов
4	Синий	Отпирание (до 16 А в импульсе)
5	Сине-красный	«+12В» на указатели поворотов и электроприводы дверных замков
6	Черный	«-12В» на указатели поворотов и электроприводы дверных замков

### 7.3. Рекомендации по реализации отдельных функций

Подключение системы выполняйте в соответствии с приведенными схемами. Выходы дополнительного канала, сирены и блокировки в отключенном состоянии дают «обрыв», а при включении – «массу».

В системе предусмотрен слаботочный выход блокировки двигателя, имеющий два устойчивых состояния – замкнут на массу или разомкнут.

К выходу блокировки двигателя (9-й контакт разъема X1) можно подключить реле блокировки, с помощью которого можно заблокировать (разорвать или замкнуть) любую цепь (зажигание, стартер и т.п.) автомобиля (см. рис.2). В режиме охраны этот выход «оборван», а при выключенной охране он соединен с «массой» автомобиля.

Для дизельных двигателей, у которых выключение двигателя производится поворотом ключа в замке, рекомендуется блокировка цепи электроклапана на ТНВД. Для дизельных двигателей с механическим выключением двигателя этот способ блокировки не подходит.

Выходы управления замками могут быть подключены к любым электроприводам замков дверей или штатному блоку центрального замка автомобиля (см. рис.2). При подключении руководствуйтесь схемой центрального замка автомобиля. Длительность импульсов отпирания/запирания равна 0,8 с. Предохранитель в цепи питания электроприводов замков дверей должен соответствовать току потребления, который зависит от количества и модели электроприводов. Ток потребления типового электропривода составляет примерно 4,5 А.

К выходу дополнительного канала может быть подключен автопейджер фирмы «Меджик системс» (см. рис.2) или пейджер производства другой фирмы (см. рис.3). Если система будет работать вместе с пейджером, то передатчик необходимо разместить как можно дальше от основного блока.

Сирену разместите под капотом, как можно дальше от источников тепла и влаги. Убедитесь, что сирена и ее провода недоступны из-под машины. Рупор сирены расположите с небольшим наклоном вниз. Если используется штатный звуковой сигнал автомобиля, то его необходимо подключать через реле (см. рис.4).

**7.4. Рекомендуемая последовательность установки**

1. Проверить комплектность системы и состояние элементов внешним осмотром. Комплект должен быть чистым и не иметь внешних повреждений. В паспорте должны быть записи фирмы-поставщика и продавца.

2. Ознакомиться с руководством по эксплуатации, требованиями владельца по монтажу и желаемым функциям системы. Убедиться в наличии внешних устройств, не входящих в комплект системы (электроприводы дверных замков, сирена, пейджер MS и др.), необходимых для реализации желаемых функций.

3. Отключить аккумулятор (если это не отразится на работе дополнительного оборудования) или уменьшить нагрузку. Выбрать место для установки основного блока, просверлить два отверстия под саморезы и установить основной блок. Жгут не подключать.

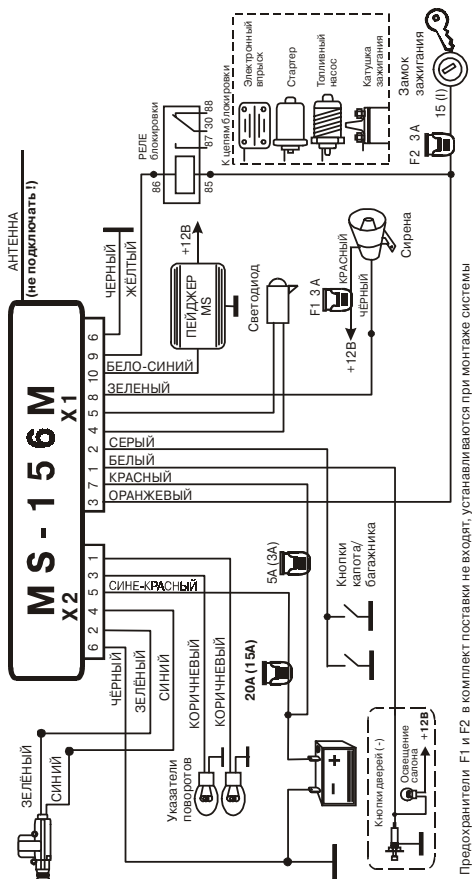


Рис.2. Общая схема подключения MS-156M

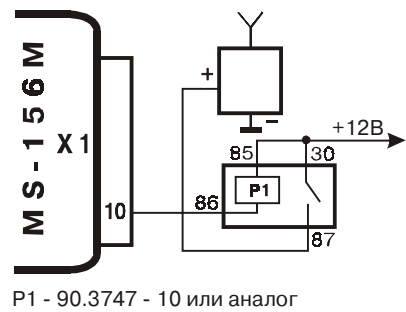
4. Выполнить электрические соединения в зависимости от функциональных требований владельца. Провода прокладывать преимущественно в скрытых защищенных местах.

5. Проверить правильность соединений, подключить разъем жгута к основному блоку и установить предохранители. Восстановить штатную схему питания от аккумулятора.

6. Проверить функционирование системы при управлении от брелока (постановка на охрану, снятие с охраны, управление функциями).

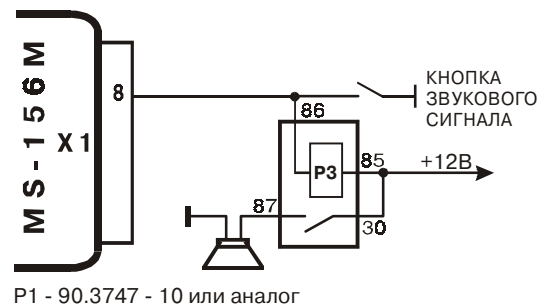
7. Установить уровень чувствительности датчика удара, соответствующий режиму по ГОСТ Р 41.97-99 п.п. 7.2.13 «необходимо убедиться в том, что удар с передачей энергии до 4,5 Дж, нанесенный закругленной поверхностью полусферического тела диаметром 165 мм и твердостью (70 ± 10 единиц по Шору (А) в любой точке корпуса транспортного средства или остекления не приводит к включению ложной сигнализации».

8. Убедиться, что установленная сигнализация при работе не влияет на остальные системы автомобиля. Сделать запись в паспорте об установке системы, выставленных режимах, уведомить владельца об основных особенностях функционирования.



P1 - 90.3747 - 10 или аналог

Рис.3. Схема подключения пейджера



P1 - 90.3747 - 10 или аналог

Рис.4. Схема подключения автомобильного сигнала

## 8. ПАСПОРТ

### 8.1. Маркировка и упаковка

Маркировка изделия нанесена на обратной стороне основного блока. На маркировке указаны марка, знак соответствия требованиям ГОСТ и ТУ, номинальное напряжение питания и дата выпуска изделия, "Сделано в России", специальная информация изготовителя. Система выпускается в индивидуальной потребительской таре, предохраняющей от механических повреждений и утери составных частей с момента приемки на предприятии-изготовителе до момента установки (отсутствие или повреждение упаковки не являются основанием для прекращения гарантийных обязательств после установки). Хранение и транспортирование системы производится согласно ГОСТ 23216-78.

### 8.2. Технические характеристики

Частота радиоканала управления, МГц	433,92 ± 0,2%
	(решение ГКРЧ №3308-ОР от 26.04.99)
Радиус действия брелока	до 30м
Код радиуправления	постоянный код KeeLoq®
Напряжение питания основного блока, постоянно, В	9±15
при старте, В	6±12
в течение одного часа, В, не более	18
кратковременно (до 1 мин.), В, не более	24
Ток потребления в режиме «ОХРАНА», мА, не более	12
Питание брелока, В	12
	(элемент А23)
Температурный диапазон основного блока, °С	-40 ÷ +85
брелока, °С	-5 ÷ +40
Выход звукового сигнала (отрицательный потенциал), А, не более	1,5
Выход блокировки двигателя (отрицательный потенциал), А, не более	0,5

### 8.4. Гарантийные обязательства

Срок гарантийных обязательств – 3 года. В течение этого срока изготовитель обязуется производить по своему усмотрению ремонт, замену или наладку вышедшего из строя устройства бесплатно. Вместе с тем, гарантийные обязательства выполняются при соблюдении правил установки и эксплуатации. Гарантийный срок хранения – 5 лет. Срок гарантийного обслуживания исчисляется со дня покупки или установки, отмеченного в паспорте. При наличии механических повреждений или других признаков неправильной эксплуатации, а также в случае закончившейся гарантии производится платное обслуживание. Бесплатному гарантийному ремонту не подлежат элементы питания брелока, а также элементы дополнительного оборудования автомобиля, не входящие в комплект. По вопросам сервисного обслуживания системы необходимо обращаться по месту ее покупки или установки или на пункт гарантийного обслуживания предприятия-изготовителя.

#### MAGIC SYSTEMS®

**Санкт-Петербург**, 194044, ул. Менделеевская, 2  
тел. (812) 327-13-88 (многоканальный), отдел сбыта  
тел. (812) 532-79-86, тел./факс (812) 327-12-59  
http://www.magicsys.spb.ru  
e-mail: info@magicsys.spb.ru

#### Представительства MAGIC SYSTEMS®:

**Москва**, тел. (095) 145-23-47

http://www.magicsys.msk.ru

e-mail: magicbrk@nccom.ru

#### авторизованный установочный центр:

(095) 995-30-54, 741-28-69

e-mail: ms@ugona.net

**Тольятти**, тел. (8482) 70-77-30

e-mail: magictol@mail.ru

**Нижний Новгород**, тел. (8312) 69-70-50

e-mail: magicnn@mail.ru

Число дополнительных каналов	1
Ток нагрузки выхода дополнительного канала, мА, не более	300
Охраняемые зоны	контактная (капот/багажник/двери) встроенный датчик удара (механическое воздействие) замок зажигания
Регулировка чувствительности датчика удара	
Ручная	3 уровня
Автоматическая	по количеству тревог
Самоконтроль при постановке на охрану	отключение неисправной зоны, оповещение владельца
Длительность сигнала в режиме «ТРЕВОГА», с	25:30
Защита выходов от короткого замыкания	дополнительные предохранители
Защита тревожных сигналов от короткого замыкания	дополнительные предохранители

### 8.3. Комплект поставки

1. Основной блок ..... 1 шт.
  2. Брелок ..... 1 шт.\*
  3. Жгут проводов с предохранителями ..... 2 шт.
  4. Руководство по эксплуатации ..... 1 шт.
  5. Упаковочная коробка ..... 1 шт.
- \* Возможна комплектация 2-мя и более брелоками по заказу.

### 8.5. Свидетельство о соответствии и установке

MS-156M ТУ 4372-056-35477879-2004 соответствует требованиям настоящего ПЭ, проверена продавцом, при квалифицированной установке обеспечивает безопасность и электромагнитную совместимость в полном объеме требований, подлежащих обязательной сертификации в системе ГОСТ Р, не оказывает вредного воздействия на окружающую среду и человека, не использует неразрешенные ГКРЧ электромагнитные излучения и частоты радиопередачи, имеет сертификат соответствия и признана годной к эксплуатации.

Дата выпуска \_\_\_\_\_ Зав. номер \_\_\_\_\_

Фирма-поставщик ЗАО «MAGIC SYSTEMS» тел.(812) 327-13-88  
194044 Санкт-Петербург, ул. Менделеевская, 2

Представитель ОТК \_\_\_\_\_

Дата продажи « \_\_\_\_ » \_\_\_\_\_ 200 \_\_\_\_ г.

Фирма продавец \_\_\_\_\_

Продавец (подпись) \_\_\_\_\_

-----

Фирма-установщик (полный адрес и печать) \_\_\_\_\_

-----

Дата установки « \_\_\_\_ » \_\_\_\_\_ г.

Я, нижеподписавшийся профессиональный установщик, удостоверяю, что установка автосигнализации MS-156M была произведена мною согласно инструкции по монтажу, представленной изготовителем системы, и с учетом общих требований безопасности и электромагнитной совместимости к электрооборудованию автомобиля.

Транспортное средство (марка, тип, серийный №, рег. №) \_\_\_\_\_

-----

Установщик \_\_\_\_\_

Владелец транспортного средства ознакомлен с работой системы и принял в эксплуатацию « \_\_\_\_ » \_\_\_\_\_ г.

Подпись владельца \_\_\_\_\_

**8.6. Лист для особых замечаний и заметок**  
**(хранить в надежном месте)**

Особые замечания при установке \_\_\_\_\_

Место установки основного блока \_\_\_\_\_

Места установки предохранителей и их номиналы \_\_\_\_\_

Электроприводы дверных замков \_\_\_\_\_

Другое \_\_\_\_\_

Подпись установщика \_\_\_\_\_

Подпись владельца \_\_\_\_\_

=====

Особые замечания при эксплуатации: \_\_\_\_\_

\_\_\_\_\_

Сведения о проведенных ремонтах:

1. \_\_\_\_\_

2. \_\_\_\_\_

Владелец ознакомлен с работой охранной системы и принял в эксплуатацию после ремонта

“ \_\_\_\_\_ ” \_\_\_\_\_ г. \_\_\_\_\_

(подпись владельца)

“ \_\_\_\_\_ ” \_\_\_\_\_ г. \_\_\_\_\_

(подпись владельца)