

MAGIC SYSTEMS

МЕДЖИК СИСТЕМС



ГАРАНТИЯ ТРИ ГОДА

АВТОСИГНАЛИЗАЦИЯ ОХРАННАЯ MS-BAIKAL 2

ТУ4372-059-35477879-2004

СДЕЛАНО В РОССИИ



РУКОВОДСТВО ПО ЭКСПЛУАТАЦИИ



Проектирование, разработка и производство
соответствует требованиям ГОСТ Р ИСО 9001-96
Сертификат соответствия № РОСС RU ИСО9.К00123

Автосигнализация MS-BAIKAL 2 соответствует обязательным требованиям к системам тревожных сигнализаций и приборам охранам автотранспортных средств, изложенным в следующих документах: Технические предписания и условия эксплуатации по ГОСТ Р 41.97-99 разделы 5-7;

Электромагнитная совместимость по ГОСТ Р 50789-95 и ГОСТ Р 41.97 приложение К, в т.ч.:

ГОСТ 28279-89 п.2.1 – радиопомехи в салоне, бортовой сети и на антенном кабеле;

ГОСТ 28751-90 – собственные импульсные помехи I степени эмиссии;

ГОСТ 29157-91 – устойчивость при выполнении всех функций к импульсным помехам IV степени жесткости в сети питания (ГОСТ 28751-90) и в контрольно-сигнальных цепях;

ГОСТ Р 50607-93 – устойчивость к электростатическому разряду контактному 2 степени жесткости и воздушному 3 степени жесткости;

ГОСТ Р 50789-95 п.4.6 – устойчивость к радиочастотному электромагнитному полю 10 В/м, амплитудномодулированному 1 КГц, 50% от 0,1 до 1000 МГц;

ГОСТ 51318.12-99 – радиопомехи вне автомобиля;

ГОСТ Р 41.97-99 – установка чувствительности датчика удара.

ВНИМАНИЕ! В МОМЕНТ ВЫКЛЮЧЕНИЯ ДВИГАТЕЛЯ НА ПРОВОДЕ ОТ ЗАМКА ЗАЖИГАНИЯ МОЖЕТ ПРИСУТСТВОВАТЬ ИМПУЛЬСНОЕ НАПРЯЖЕНИЕ ДО 500 В. ПРИ РАБОТЕ ЭЛЕКТРООБОРУДОВАНИЯ НА ПРОВОДАХ ПИТАНИЯ И ЭЛЕКТРИЧЕСКИ СВЯЗАННЫХ С НИМИ ЦЕПЯХ МОГУТ СЛУЧАЙНЫМ ОБРАЗОМ ПОЯВЛЯТЬСЯ КОНДУКТИВНЫЕ ПОМЕХИ НАПРЯЖЕНИЕМ ДО 330 В.

Содержание

	стр.
1. ОБЩИЕ СВЕДЕНИЯ	4
1.1. Охранные зоны	5
1.2. PIN-код	5
2. РЕЖИМ «ОХРАНА»	5
2.1. Постановка на охрану	6
2.1.1. Автоматическое отключение неисправных охранных зон	6
2.1.2. Светодиодная индикация при постановке на охрану	6
2.2. Постановка на охрану с пониженной чувствительностью датчика удара и выключенной внешней зоной МКВ датчика	7
2.3. Постановка на охрану с выключенным датчиком удара и выключенной внешней зоной МКВ датчика	7
2.4. Постановка на охрану с работающим двигателем	8
2.5. Пассивная постановка на охрану (автостоянка)	8
2.6. Тревоги	9
2.6.1. Сигналы тревоги	9
2.6.2. Интеллектуальный режим охраны	10
2.6.3. Защита от ложных тревог	10
3. РЕЖИМ «СНЯТО С ОХРАНЫ»	11
3.1. Снятие с охраны бесшумное и со звуковым подтверждением	11
3.1.1. Светодиодная индикация при снятии с охраны	11
3.2. Снятие с охраны без отпирания дверей	12
3.3. Снятие с охраны для передачи автомобиля в ремонт	12
3.4. Аварийное снятие с охраны без брелока	12
3.5. Пассивный иммобилайзер (ПИ)	12
3.6. Противоразбойная функция	12
3.7. Функция автовозврата в режим «ОХРАНА» (защита от случайного снятия с охраны) ...	13
3.8. Контроль количества брелоков	14
3.9. Предупреждение о вводе нового брелока или PIN-кода	14

4. СЕРВИСНЫЕ ФУНКЦИИ	14
4.1. Управление каналом	14
4.1.1. Управление отпиранием багажника	15
4.1.2. Световая дорожка	15
4.1.3. Работа с автопейджером	15
4.2. Режим «ПАНИКА»	15
4.3. Турботаймер	15
4.4. Отпирание дверей после выключения зажигания	16
5. АВТОМАТИЧЕСКИЙ И ДИСТАНЦИОННЫЙ ЗАПУСК ДВИГАТЕЛЯ	16
5.1. Разрешение и оперативная отмена АЗ и ДЗ	16
5.2. Установка периода автоматического запуска	17
5.3. Управление запуском двигателя с брелока	18
5.4. Особенности режима «ОХРАНА» при прогреве двигателя	18
5.5. Влияние снятия с охраны на АЗ и ДЗ	18
6. РЕЖИМ ПРОГРАММИРОВАНИЯ	18
6.1. Ввод нового брелока	19
6.2. Ввод нового PIN-кода	19
7. ДЕЙСТВИЯ В ЭКСТРЕМАЛЬНЫХ СИТУАЦИЯХ	19
7.1. Система подает серию коротких звуковых сигналов при включении зажигания	20
7.2. Система не реагирует на команды брелока	20
7.3. Уменьшилась и не восстанавливается дальность управления	20
7.4. Иногда без видимых причин срабатывает тревога	20
7.5. В любом режиме постоянно негромко «подвывает» сирена	21
7.6. Не работает световая сигнализация	21
8. ТЕХНИЧЕСКОЕ ОБСЛУЖИВАНИЕ	21
8.1. Замена батарейки	21
8.2. Текущий ремонт	21
8.3. Эксплуатационные ограничения	21
9. ИНСТРУКЦИЯ ПО МОНТАЖУ	22
9.1. Общие положения	22
9.2. Рекомендации по реализации отдельных функций	23
9.2.1. Блокировка двигателя	23
9.2.2. Регулировка чувствительности встроенного датчика удара	24
9.2.3. Управление приводами замков дверей	24
9.2.4. Задержка опроса зон при постановке на охрану	25
9.2.5. Режимы работы канала	25
9.2.6. Противоразбойная функция	26
9.2.7. Турботаймер	26
9.2.8. Автоматический и дистанционный запуск двигателя	26
9.2.8.1. Разрешение АЗ/ДЗ	27
9.2.8.2. Программирование АЗ/ДЗ	27
9.2.8.3. Контроль исправности двигателя	28
9.2.8.4. Запуск и остановка двигателя	28
9.2.8.5. Условия, при которых АЗ/ДЗ не происходит	29
9.3. Рекомендуемая последовательность установки	30
10. ПАСПОРТ	41
10.1. Маркировка, хранение и транспортирование	41

10.2. Технические характеристики	41
10.3. Комплект поставки	42
10.4. Гарантийные обязательства	42
10.5. Свидетельство о соответствии и установке	43
10.6. Лист для особых замечаний и заметок	44
Таблица 1. Команды управления в режиме «СНЯТО С ОХРАНЫ»	31
Таблица 2. Команды управления в режиме «ОХРАНА»	31
Таблица 3. Команды автоматического и дистанционного запуска	32
Таблица 4. Сервисные команды	32
Таблица 5. Команды в режиме программирования	32
Таблица 6. Первая таблица программирования	33
Таблица 7. Вторая таблица программирования	34

1. ОБЩИЕ СВЕДЕНИЯ

Автосигнализация MS-BAIKAL 2 (далее система) предназначена для звукового и оптического оповещения о нарушении охраняемых зон автомобиля, препятствования угону и разбойному нападению, дистанционного выполнения сервисных функций. Система устанавливается в скрытом месте салона на любые марки автомобилей с питанием от бортовой сети с заземленным отрицательным выводом аккумуляторной батареи с номинальным напряжением +12 В постоянного тока.

Оповещение о попытках несанкционированного использования транспортного средства производится подачей световых сигналов указателями поворотов и подачей звуковых сигналов сиреной, а также выдачей сигналов на автопеджер.

Система позволяет осуществлять дистанционный и автоматический (по внутреннему или внешнему таймеру) запуск двигателя автомобилей с механической или автоматической коробкой передач и впрысковым бензиновым или дизельным двигателем.

Для дизельных двигателей предусмотрена задержка включения стартера после подачи зажигания с целью прогрева свечей.

Система может работать совместно с автопеджерами MS, а также с автопеджерами других фирм.

Для автомобилей с турбонаддувом предусмотрена функция турботаймера.

Управление системой осуществляется дистанционно с брелока (см. рис.1, также возможна комплектация другими брелоками). Команды сопровождаются светодиодной индикацией в салоне автомобиля, звуковыми и световыми сигналами.

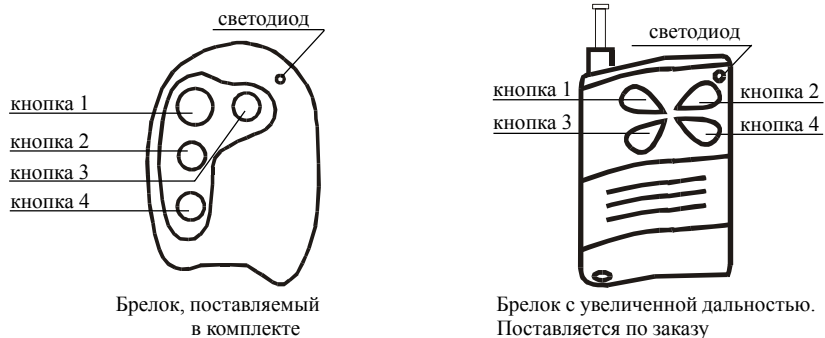


Рис. 1. Брелоки

1.1. Охранные зоны

- ✓ **внешняя зона микроволнового датчика (далее – МКВ датчик)** – электронный двухзоновый микроволновый датчик заблаговременно сообщит о приближении посторонних лиц к Вашему автомобилю (датчик устанавливается дополнительно);
- ✓ **датчик удара** – встроенный многоуровневый электронный датчик удара (7 уровней, возможность отключения) сигнализирует о характерных при покушении толчках и воздействиях на автомобиль;
- ✓ **капот/багажник** – контактная зона сигнализирует об открывании капота, багажника. К этой же зоне может подключаться внутренняя зона микроволнового датчика, которая срабатывает при перемещениях внутри салона автомобиля, находящегося под охраной;
- ✓ **двери** – контактная зона сигнализирует об открывании дверей;
- ✓ **замок зажигания** – контактная зона сигнализирует о включении зажигания в режиме «ОХРАНА».

1.2. PIN-код

PIN-код (Personal Identification Number) – условный код, который идентифицирует владельца. Он состоит из двух цифр (от 1 до 9 каждая) и вводится с помощью служебной кнопки в салоне автомобиля и замка зажигания. **Заводская установка PIN-кода 1–1.**

PIN-код используется для:

- аварийного снятия с охраны без брелока;
- отключения пассивного иммобилайзера;
- прерывания функции противоразбоя.

Процедура ввода PIN-кода:

- включите зажигание;
- с помощью служебной кнопки введите первую цифру PIN-кода (количество нажатий соответствует цифре PIN-кода). Пауза между нажатиями должна быть не более 2 с. Пауза более 2 с воспринимается системой как переход к набору следующей цифры;
- дождитесь короткой вспышки светодиода зеленым;
- введите вторую цифру;
- дождитесь короткой вспышки светодиода зеленым. Прием PIN-кода закончен. Если PIN-код введен 3 раза подряд неправильно, то система подает сигналы тревоги:
- через 15 с начинаются вспышки указателей поворотов,
- еще через 15 с добавятся звуковые сигналы,
- еще через 15 с блокируется двигатель. На педжер будет передана тревога по зоне дверей. Дальнейшие попытки ввода будут игнорироваться в течение 5 мин., а при включении зажигания будет загораться красный светодиод.

Примечание: Для сброса ошибочно введенных цифр PIN-кода выключите и включите зажигание (будут сброшены все предварительно набранные цифры).

2. РЕЖИМ «ОХРАНА»

ВНИМАНИЕ! В ЦЕЛЯХ БЕЗОПАСНОСТИ ПРИ ВКЛЮЧЕННОМ ЗАЖИГАНИИ ПОСТАНОВКА НА ОХРАНУ НЕ ОСУЩЕСТВЛЯЕТСЯ, КРОМЕ РЕЖИМА ПОСТАНОВКИ НА ОХРАНУ С РАБОТАЮЩИМ ДВИГАТЕЛЕМ (п.2.4). ЭТО ИСКЛЮЧАЕТ СЛУЧАЙНУЮ БЛОКИРОВКУ ДВИГАТЕЛЯ ПРИ ДВИЖЕНИИ АВТОМОБИЛЯ.

2.1. Постановка на охрану

Система находится в режиме «СНЯТО С ОХРАНЫ».

Выключите зажигание, выйдите из автомобиля. Закройте все двери, капот, багажник.

Можно ставить автомобиль на охрану.

Нажмите кн.1 коротко (0,5 с) – включится режим «ОХРАНА»:

- электроприводы закроют дверные замки;
- будет проведено тестирование контактных зон;
- через 10 с включится МКВ датчик;
- указатели поворотов вспыхнут один раз;
- начнется светодиодная индикация постановки на охрану (см. п.2.1.2);
- все исправные зоны берутся под охрану.

Этот режим охраны может быть включен **со звуковым подтверждением** (добавляется один звуковой сигнал): нажмите кн.4 коротко, затем кн.1 коротко.

Примечание: 1. Если через несколько секунд указатели поворотов вспыхнут еще от 1 до 4 раз, значит разрешен автоматический запуск с установленным периодом прогрева двигателя 1–4 часа соответственно (см. п.5.2).

2. Если при постановке на охрану прозвучат 3 звуковых сигнала и 3 раза мигнут указатели поворотов, значит неисправна одна из контактных зон (см. п.2.1.1).

2.1.1. Автоматическое отключение неисправных охранных зон

Система в момент постановки на охрану производит тестирование контактных зон (двери, капот/багажник). Если какая-нибудь зона неисправна (например, неплотно закрыта дверь), производится исключение данной зоны из охраны, при этом:

- прозвучат 3 звуковых сигнала;
- указатели поворотов вспыхнут 3 раза.

Режим «ОХРАНА» будет включен без неисправной зоны. Неисправная зона будет показана вспышками светодиода красным (см. п.2.1.2). В этом случае надо снять систему с охраны, устранить неисправность и снова поставить на охрану.

Примечание: Если запрограммирована 45-ти секундная задержка опроса зон (например, для автомобилей со штатной подсветкой салона), то тестирование и автоматическое отключение неисправных зон не производится. При наличии неисправной зоны по окончании задержки начинается тревога по соответствующей зоне.

2.1.2. Светодиодная индикация при постановке на охрану

После постановки на охрану несколько раз повторяется цикл индикации светодиодом, установленным в салоне автомобиля:

- продолжительное свечение красным (признак режима «ОХРАНА»);
- короткие вспышки зеленым показывают уровень чувствительности датчика удара (от 1 до 7, если нет вспышек, значит датчик удара выключен). При постановке на охрану с пониженной чувствительностью датчика удара вспышки зеленым удлиняются;
- вспышки красным показывают номер неисправной зоны (нет вспышек красным – зоны исправны):

- ▶ одна вспышка красным – неисправна зона капота/багажника
- ▶ две вспышки красным – неисправна зона дверей
- ▶ три вспышки красным – неисправны зоны дверей и капота/багажника

Пример:

<i>красный</i>	•••••	<i>зеленый</i>	••	<i>красный</i>
----------------	-------	----------------	----	----------------

 система встала на охрану с 4-ым уровнем чувствительности датчика удара и отключенной неисправной зоной дверей.

— через 80 с начинается экономичный режим индикации (периодические двойные вспышки светодиода красным).

2.2. Постановка на охрану с пониженной чувствительностью датчика удара и выключенной внешней зоной МКВ датчика

Этот режим используется, чтобы избежать ложных срабатываний системы в оживленных местах (от проходящего рядом транспорта).

Система находится в режиме «СНЯТО С ОХРАНЫ».

Нажмите кн.1 длинно (2 с) – включится режим «ОХРАНА»:

- электроприводы закроют дверные замки;
- будет проведено тестирование контактных зон;
- указатели поворотов вспыхнут один раз;
- начнется светодиодная индикация режима постановки на охрану (см. п.2.1.2);
- указатели поворотов вспыхнут еще один раз.

Этот режим охраны может быть включен **со звуковым подтверждением** (прозвучит один звуковой сигнал, затем еще один): нажмите кн.4 коротко, затем кн.1 длинно (2 с).

2.3. Постановка на охрану с выключенным датчиком удара и выключенной внешней зоной МКВ датчика

Этот режим используется в условиях сильной внешней вибрации (например, при парковке рядом с железнодорожными путями). В этом режиме охрана с работающим двигателем невозможна (см.п.2.4).

Система находится в режиме «СНЯТО С ОХРАНЫ».

Нажмите кн.4 длинно (2 с), затем кн.1 длинно (2 с) – включится режим «ОХРАНА»:

- электроприводы закроют дверные замки;
- будет проведено тестирование контактных зон;
- указатели поворотов вспыхнут один раз;
- прозвучит один звуковой сигнал;
- начнется светодиодная индикация режима постановки на охрану (см. п.2.1.2).

Охрана будет выполняться по контактным зонам дверей, замка зажигания, капота/багажника и внутренней зоне МКВ датчика. В случае нарушения какой-либо контактной зоны система переходит в режим полной охраны (включаются датчик удара и внешняя зона МКВ датчика).

2.4. Постановка на охрану с работающим двигателем

Постановка в этот режим охраны производится в два этапа.

1. Система находится в режиме «СНЯТО С ОХРАНЫ», зажигание включено, двигатель работает. Подайте предварительную команду постановки на охрану, разрешающую охрану автомобиля с работающим двигателем – нажмите кн.4 длительно (2 с), затем кн.1 коротко. Вытащите ключ из замка зажигания, **двигатель не остановится**.

При необходимости выключить работающий двигатель на этом этапе можно одним из способов:

- повторным включением/выключением зажигания;
- снова нажать кн.4 длительно (2 с), затем кн.1 коротко.

2. Выйдите из автомобиля, закройте двери. Поставьте автомобиль на охрану любым из вышеперечисленных способов в течение **5 мин.** (иначе двигатель выключится).

Система находится в режиме «ОХРАНА», **двигатель работает, время работы двигателя не ограничено**. Выключить двигатель в режиме «ОХРАНА» можно нажатием кн.3, при этом устанавливается заданный с брелока режим охраны.

После снятия с охраны двигатель выключится через 45 с, если не будет включено зажигание или не сработает автовозврат в охрану (см. п.3.5), если он запрограммирован.

Примечания. 1. Для этого режима должна быть реализована соответствующая схема подключения (см. рис.3).

2. В этом режиме не включаются датчик удара и внешняя зона МКВ датчика.

3. Если при постановке на охрану будет обнаружена неисправная зона, двигатель будет выключен и заблокирован.

4. Если в режиме охраны с работающим двигателем произойдет:

- нарушение какой-либо контактной зоны;
- самопроизвольная остановка работающего двигателя;
- подача команды дистанционного запуска (кн.3 коротко),

то зажигание будет выключено, двигатель заблокирован, система подаст сигнал тревоги и через 5 с перейдет в режим полной охраны (включатся датчик удара и внешняя зона МКВ датчика).

5. В случае постановки на охрану с выключенными датчиком удара и внешней зоной МКВ датчика (п.2.3) функция постановки на охрану с работающим двигателем отменяется.

2.5. Пассивная постановка на охрану (автопостановка).

Режим «Свободные руки»

Функция пассивной постановки на охрану и режим «Свободные руки» позволяют поставить автомобиль на охрану без использования брелока (только при исправных контактных зонах). Это удобно, если нужно забирать вещи из салона или багажника и затруднительно воспользоваться брелоком.

«Свободные руки» можно использовать без предварительного программирования, пассивную постановку нужно предварительно запрограммировать (пункт 3 первой таблицы программирования), **возможна пассивная постановка с запираемостью дверей или без запираемости**.

ВНИМАНИЕ! ПРИ ПАССИВНОЙ ПОСТАНОВКЕ НЕЛЬЗЯ ОСТАВЛЯТЬ В САЛОНЕ КЛЮЧИ И БРЕЛОК, ИНАЧЕ ВОЗНИКНУТ ТРУДНОСТИ С ОТКРЫВАНИЕМ АВТОМОБИЛЯ.

Режим «Свободные руки» – **однократное включение пассивной постановки** на охрану с запираемостью дверей:

- выключите зажигание, положите ключи и брелок в карман;
- 3 раза нажмите служебную кнопку, прозвучит короткий звуковой сигнал;
- выйдите из автомобиля и в течение 10 мин. закройте все двери, капот, багажник.

Отменить режим «Свободные руки» можно включением зажигания.

При запрограммированной пассивной постановке служебную кнопку нажимать не надо, просто положите брелок и ключи в карман и выйдите из автомобиля.

Короткий гудок при закрывании последней двери (капота, багажника) предупреждает о начале пассивной постановки, начинается красно-зеленое перемигивание светодиода. Через 30 с включается режим «ОХРАНА».

Открытие любой двери (капота, багажника) приостанавливает пассивную постановку, после закрывания отсчет времени возобновляется.

Если в течение 10 мин. после трехкратного нажатия служебной кнопки система не поставлена в режим «ОХРАНА», то постановка без брелока отменяется.

Примечание: 1. Пассивная постановка на охрану возможна только при исправных контактных зонах, в противном случае включение режима «ОХРАНА» не произойдет.

2. Постановка на охрану без брелока невозможна при работающем двигателе.

2.6. Тревоги

Система подает различные сигналы тревоги в зависимости от сработавшей охранной зоны. Сигналы тревоги могут быть прерваны нажатием любой кнопки брелока.

2.6.1. Сигналы тревоги

Тревога от внешней зоны МКВ датчика

Этот сигнал тревоги имеет предупредительный характер.

При срабатывании внешней зоны МКВ датчика система подает 1 короткий и 1 длинный звуковые сигналы и одну вспышку указателей поворотов. В интеллектуальном режиме охраны (см. п.2.6.2) звуковые сигналы при срабатывании внешней зоны МКВ датчика отменяются.

Тревога от датчика удара

При слабом ударе встроенный многоуровневый датчик удара реагирует пропорционально силе удара звуковыми сигналами тревоги (от 1 до 10 гудков) и вспышками указателей поворотов.

При сильном ударе прерывистый сигнал тревоги длится 25–30 с и сопровождается вспышками указателей поворотов.

Тревога от контактных датчиков

При нарушении охранных зон дверей, капота, багажника, внутренней зоны МКВ датчика, включении зажигания система подает непрерывный сигнал сирены в течение 30 с, сопровождающийся вспышками указателей поворотов.

2.6.2. Интеллектуальный режим охраны

Интеллектуальный режим охраны

В системе предусмотрен специальный программируемый интеллектуальный режим охраны (пункт 6 первой таблицы программирования). Он позволяет организовать сложный алгоритм взаимодействия датчика удара и внешней зоны МКВ датчика, которая регистрирует перемещения вблизи автомобиля. При этом ложные срабатывания сводятся к минимуму, а охранные свойства не ухудшаются.

В интеллектуальном режиме охраны:

- система устанавливает режим охраны с пониженной чувствительностью датчика удара;
- отменяется звуковая индикация срабатывания внешней зоны МКВ датчика;
- при каждом приближении к автомобилю посторонних срабатывает внешняя зона МКВ датчика и чувствительность датчика удара на 2 мин. повышается до нормальной. Если в течение этих 2-х мин. новых срабатываний внешней зоны МКВ датчика не было, то чувствительность датчика удара опять понижается;
- при срабатывании внешней зоны МКВ датчика вспыхивают указатели поворотов. Сигнал на пейджер подается только в случае удара или нарушения контактных зон;
- изменения чувствительности датчика удара (понижение, повышение) будут показаны светодиодной индикацией — пройдет цикл индикации постановки на охрану (см. п.2.1.2).

Выбор способа включения интеллектуального режима производится в 6-м пункте 1-й таблицы программирования. Он может включаться вместо режима обычной постановки на охрану (кн.1 коротко) или вместо режима постановки на охрану с пониженной чувствительностью датчика удара и выключенной внешней зоной МКВ датчика (кн.1 длинно).

Возможные варианты охраны при запрограммированном интеллектуальном режиме:

1. Запрограммировано включение интеллектуального режима охраны командой: нажать кн.1 коротко. При этом возможны следующие варианты охраны:
 - при коротком нажатии кн.1 включится интеллектуальный режим охраны.
 - при длинном нажатии кн.1 включится охрана с пониженной чувствительностью датчика удара и выключенной внешней зоной МКВ датчика.
2. Запрограммировано включение интеллектуального режима охраны командой: нажать кн.1 длинно. При этом возможны следующие варианты охраны:
 - при коротком нажатии кн.1 включится режим охраны с нормальной чувствительностью датчика удара и включенной внешней зоной МКВ датчика.
 - при длинном нажатии кн.1 включится интеллектуальный режим охраны.

Примечание: Если за время, пока датчик удара находился в состоянии с нормальной чувствительностью, произошло 5 тревог, вызванных срабатыванием датчика удара, то интеллектуальный режим охраны отменяется. Устанавливается режим охраны с пониженной чувствительностью и отключенной внешней зоной МКВ датчика до последующей постановки на охрану.

2.6.3. Защита от ложных тревог

Защита от ложных повторений тревог

Если нарушение контактной зоны или воздействие на датчик удара продолжается более 30 с, то система принудительно выключит все сигналы тревоги на 10 с. Это позволяет избежать ложных повторений сигналов тревоги при просадках питания аккумулятора, помехах от пейджера и в других случаях.

Ограничение количества тревог по контактным зонам

При нарушении любой контактной зоны не допускается более 5 циклов тревоги подряд. Если зона не восстановится (например, останется открытой дверь), то каждые 40 мин. будет повторяться один 30-ти секундный цикл тревоги.

Автоматическое понижение чувствительности и отключение датчика удара

Если установлена нормальная чувствительность, то после пятой тревоги, вызванной срабатыванием датчика удара, чувствительность понижается автоматически до следующей постановки на охрану (одновременно выключается внешняя зона МКВ датчика).

Количество срабатываний датчика удара ограничено при любом уровне чувствительности: после 10 тревог он отключается до следующей постановки на охрану.

Все изменения чувствительности датчика удара будут показаны светодиодной индикацией — пройдет один цикл индикации постановки на охрану.

3. РЕЖИМ «СНЯТО С ОХРАНЫ»

3.1. Снятие с охраны

Система находится в режиме «ОХРАНА».

Нажмите кн.2:

- электроприводы откроют дверные замки;
- указатели поворотов мигнут два раза (если не было тревог за время охраны);
- начнется светодиодная индикация снятия с охраны (см. п.3.1.1).

Снятие с охраны возможно **со звуковым подтверждением** (два звуковых сигнала): нажмите кн.4 коротко, затем кн.2 коротко.

Примечание: Если указатели поворотов мигнут 4 раза (и прозвучат 4 звуковых сигнала при снятии с охраны со звуковым подтверждением), значит было зафиксировано нарушение охранной зоны (см. п.3.1.1).

3.1.1. Светодиодная индикация при снятии с охраны

При снятии с охраны несколько раз повторяется цикл индикации светодиодом в салоне автомобиля:

- продолжительное свечение зеленым (признак режима «СНЯТО С ОХРАНЫ»);
- короткие вспышки зеленым показывают уровень чувствительности датчика удара (если была установлена пониженная чувствительность, то вспышки зеленым удлиняются);
- вспышки красным показывают наибольший номер зоны, вызвавшей тревогу в режиме «ОХРАНА» (нет вспышек красным — тревоги не было):
 - ▶ одна вспышка красным — тревога по внешней зоне МКВ датчика
 - ▶ две вспышки красным — тревога по датчику удара
 - ▶ три вспышки красным — тревога по зоне капота/багажника
 - ▶ четыре вспышки красным — тревога по зоне дверей/замка зажигания

Пример:

_____	••••	••	система снята с охраны, установлен 4-й уровень чувствительности датчика удара, за время охраны была тревога по датчику удара.
зеленый	зеленый	красный	

— через 80 с начинается экономичный режим индикации зеленым (периодические двойные вспышки). На время подачи зажигания экономичный режим индикации отключается.

3.2. Снятие с охраны без отпирания дверей

Система находится в режиме «ОХРАНА».

Нажмите кн.4 длительно (2 с), затем кн.2 коротко:

- прозвучат два звуковых сигнала (если не было тревог за время охраны);
- указатели поворотов мигнут два раза;
- начнется светодиодная индикация режима «СНЯТО С ОХРАНЫ» (см. п.3.1.1).

Примечание: Если указатели поворотов мигнут 4 раза (и прозвучат 4 звуковых сигнала при снятии с охраны со звуковым подтверждением), значит было зафиксировано нарушение охранной зоны (см. п.3.1.1).

3.3. Снятие с охраны для передачи автомобиля в ремонт

На время передачи автомобиля в ремонт рекомендуется отменить функции автовозврата, пассивной постановки, пассивного иммобилайзера и противоразбоя до следующей постановки на охрану брелоком.

Система находится в режиме «ОХРАНА».

Нажмите кн.4 длительно (2 с), затем кн.2 длительно (2 с).

- прозвучат два звуковых сигнала;
- указатели поворотов мигнут два раза (если не было тревог за время охраны);
- электроприводы откроют дверные замки;
- начнется светодиодная индикация режима «СНЯТО С ОХРАНЫ» (см. п.3.1.1).

Теперь автомобиль можно оставить в ремонте, не оставляя брелока. Снятие клеммы аккумулятора не изменит состояния системы.

Примечание: 1. Если установлена сирена с автономным питанием, отключите ее с помощью ключа, прилагаемого к сирене.

2. Если указатели поворотов мигнут 4 раза (и прозвучат 4 звуковых сигнала при снятии с охраны со звуковым подтверждением), значит было зафиксировано нарушение охранной зоны (см. п.3.1.1).

3.4. Аварийное снятие с охраны без брелока

Вспомните местоположение служебной кнопки и PIN-код (эти данные можно предварительно записать на стр.42).

Откройте двери ключом, начнется тревога.

- включите зажигание;
- с помощью служебной кнопки введите первую цифру PIN-кода (количество нажатий соответствует цифре PIN-кода);
- дождитесь вспышки зеленого светодиода;
- введите вторую цифру.

Если PIN-код введен правильно, система перейдет в режим «СНЯТО С ОХРАНЫ».

Примечание: Для сброса ошибочно введенной цифры PIN-кода выключите и включите зажигание.

3.5. Пассивный иммобилайзер (ПИ)

Функция иммобилайзера служит для автоматического блокирования двигателя в режиме «СНЯТО С ОХРАНЫ».

При запрограммированном ПИ (пункт 8.2 первой таблицы программирования) после снятия с охраны брелоком двигатель останется заблокированным, пока не будет введен PIN-код.

После включения замка зажигания необходимо ввести PIN-код с помощью служебной кнопки, в противном случае через 15 с система начнет подавать звуковые и световые сигналы тревоги (см.п.1.2), на автопедждер будет подан сигнал «тревога по зоне дверей». Сигналы тревоги будут продолжаться до ввода PIN-кода или полной разрядки аккумулятора (при подаче питания сигналы тревоги возобновляются, двигатель остается заблокированным).

Если PIN-код введен правильно – появятся короткая вспышка красным и короткий звуковой сигнал, подтверждающие отмену ПИ.

После включения замка зажигания и до ввода PIN-кода будут игнорироваться любые команды с брелока, нельзя поставить систему на охрану или войти в режим программирования.

Примечание: 1. Если снятие с охраны производится PIN-кодом, то повторно вводить PIN-код не надо.

2. При снятии режима охраны с работающим двигателем ПИ не активизируется и PIN-код вводить не надо.

3.6. Противоразбойная функция (ПР)

Функция предназначена для защиты от разбойного нападения на водителя, находящегося в автомобиле или рядом с автомобилем.

При запрограммированном ПР (пункт 8.3 первой таблицы программирования) после каждого включения замка зажигания нужно сразу ввести первую цифру PIN-кода короткими быстрыми нажатиями кн.1 брелока (интервал между нажатиями не более 3 с). Возможны 3 попытки ввода первой цифры PIN-кода в течение 30 с после включения замка зажигания.

Если цифра введена правильно – появятся короткая вспышка красным и короткий звуковой сигнал, подтверждающие отмену ПР. Если цифра введена неправильно – появится короткая зеленая вспышка.

Если после включения замка зажигания не ввести первую цифру PIN-кода, то система начнет подавать звуковые и световые сигналы тревоги, двигатель будет заблокирован (см.п.1.2). Сигналы тревоги будут продолжаться до ввода PIN-кода или полной разрядки аккумулятора (при подаче питания сигналы тревоги возобновляются, двигатель остается заблокированным). Еще через 30 с будет заблокирован двигатель.

Разблокировать двигатель и прекратить сигналы тревоги можно только вводом обеих цифр PIN-кода служебной кнопкой.

Для защиты от «выкидывания» водителя из автомобиля можно подключить к системе дополнительный датчик двери водителя (и запрограммировать пункт 5.6 второй таблицы программирования). Тогда, даже если зажигание уже включено и PIN-код был введен, после каждого закрывания двери водителя нужно снова ввести с брелока первую цифру PIN-кода.

3.7. Функция автовозврата в режим «ОХРАНА» (защита от случайного снятия с охраны)

Режим должен быть предварительно запрограммирован (пункт 4 первой таблицы программирования), а контактные зоны автомобиля **исправны**. Если была дана команда снятия с охраны и при этом в течение 30 с не открыта дверь или капот или багажник или не включено зажигание, то система возвращается в тот режим охраны, с которого была снята.

Работа функции автовозврата в охрану индицируется частым перемигиванием светодиода красным и зеленым после снятия с охраны.

Примечание: Если при снятии с охраны открыта дверь, капот/багажник или включение зажигания, то автовозврат отменяется.

3.8. Контроль количества брелоков

При включении зажигания в режиме «СНЯТО С ОХРАНЫ» в течение 40 с можно контролировать количество введенных в систему различных брелоков. Количество брелоков будет показано зелеными вспышками светодиода (от 1 до 5), разделенными однократной красной вспышкой.

Примечание: Индикация количества брелоков отменяется при действии запрограммированной противоразбойной функции (п.3.6).

3.9. Предупреждение о вводе нового брелока или PIN-кода

Если был введен новый брелок или PIN-код, то система в течение двух суток будет сигнализировать об этом: при включении зажигания в режиме «СНЯТО С ОХРАНЫ» прозвучит серия коротких звуковых сигналов.

Если Вы услышали такие сигналы после ремонта автомобиля или утери брелока, необходимо срочно сменить PIN-код и заново ввести свой брелок (брелоки) во все 5 чеек (пункт 1 первой таблицы программирования). То есть, в режиме программирования произвести операцию ввода брелока 5 раз. Эту же операцию проведите в том случае, если передавались ключи на срок более 2-х суток (особенно, когда был передан и брелок).

Примечание: 1. Прерывание питания системы приводит к переустановке времени предупреждения о вводе нового брелока или PIN-кода. Т.е., звуковые сигналы исчезнут только после непрерывной работы системы в течение 2-х суток и не появятся до ввода нового брелока или PIN-кода.

2. Новая система, не бывшая в употреблении, также в течение 2-х суток после установки подает сигналы при включении зажигания.

4. СЕРВИСНЫЕ ФУНКЦИИ

4.1. Управление каналами

В системе предусмотрены 2 канала для управления дополнительными устройствами и реализации сервисных функций. Только одна функция каждого канала по желанию клиента может быть реализована установщиком.

Функции канала 1:

- дополнительная блокировка с имитацией неисправности;
- выход на автопейджер MS;
- выход коммутации питания МКВ датчика;
- управление отпиранием багажника;
- импульс на время тревоги по контактной зоне (капот/багажник/двери/замок зажигания);
- включение 2-й группы потребителей;
- по команде с брелока импульс 0,8 с;
- по команде с брелока импульс 30 с (световая дорожка, п.4.1.2).

Функции канала 2:

- дополнительная блокировка, повторяющая основную с временной задержкой 1 с при включении блокировки и опережением 1 с при выключении;
- управление отпиранием багажника.

4.1.1. Управление отпиранием багажника

Возможно дистанционное отпирание багажника командой с брелока независимо от режима охраны и работы двигателя: 2 раза подряд нажмите коротко кн.4.

При отпирании багажника в режиме «ОХРАНА» отключаются зоны капот/багажник, датчик удара и внешняя зона МКВ датчика. Они включаются через 5 с после закрытия багажника или через 30 с, если багажник не открывался.

При отпирании багажника один раз мигнут указатели поворотов.

При закрытии багажника один раз мигнут указатели поворотов, прозвучит один звуковой сигнал (если постановка на охрану была со звуковым подтверждением).

При восстановлении охранных зон, через 5 с после закрытия багажника, еще один раз мигнут указатели поворотов, прозвучит один звуковой сигнал (если постановка на охрану была со звуковым подтверждением).

4.1.2. Световая дорожка

Световая дорожка – освещение фарами дороги до подъезда или при выходе из гаража (на 30 секунд): нажмите кнопку 4 коротко, затем кнопку 3 коротко (см. п.9.2.5).

4.1.3. Работа с автопейджером

При подключении автопейджера MS (например, MS-P430N) канал осуществляет передачу сигналов тревоги по всем охранным зонам, а также передает сигналы постановки/снятия с охраны и сигналы успешного/неуспешного дистанционного запуска и неуспешной попытки автоматического запуска. Повторная передача сигнала тревоги от той же самой охранной зоны возможна не ранее, чем через 25-30 с после начала сигнала тревоги, выданного сиреной. Это позволяет управлять сигнализацией с брелока в условиях часто повторяющихся сигналов тревоги.

При подключении автопейджера производства других фирм на него подается сигнал только при тревоге по контактной зоне. Подробнее см. в инструкции на автопейджер.

4.2. Режим «ПАНИКА»

Система позволяет дистанционно с брелока вызвать сигнал тревоги для отпугивания посторонних лиц или поиска машины на стоянке. Режим «ПАНИКА» не изменяет режима охраны и блокировки двигателя и может быть включен как в режиме «ОХРАНА», так и в режиме «СНЯТО С ОХРАНЫ».

Режим «ПАНИКА»: нажмите одновременно кн.4 и кн.3 – включится непрерывный звуковой сигнал (30 с), сопровождающийся вспышками указателей поворотов.

Прервать режим «ПАНИКА» можно нажатием любой кнопки.

4.3. Турботаймер

Эта функция предусмотрена для автомобилей с турбонаддувом, должна быть предварительно запрограммирована (пункты 5 и 8 второй таблицы программирования).

После выключения зажигания при закрытой двери двигатель останется работающим 2 мин. Постановка или снятие с охраны не влияют на работу турботаймера.

Турботаймер не включится, если:

- не было сигнала «двигатель завелся» с входа контроля двигателя;
- до выключения зажигания последовало длительное нажатие кн.3 брелока.

Прервать действие функции турботаймера и остановить двигатель можно включив и выключив зажигание.

- Примечания.**
1. На время работы двигателя отключаются датчик удара и внешняя зона МКВ датчика.
 2. Если при постановке на охрану будет обнаружена неисправная зона, двигатель будет выключен и заблокирован.
 3. Если в режиме охраны при работающем двигателе произойдет нарушение какой-либо контактной зоны, то двигатель будет выключен и заблокирован, система подаст сигнал тревоги и перейдет в режим полной охраны (включится датчик удара и внешняя зона МКВ датчика).

4.4. Отпирание дверей после выключения зажигания

Если запрограммирована эта функция (пункт 7 первой таблицы программирования), то после каждого выключения замка зажигания в режиме «СНЯТО С ОХРАНЫ» автоматически будут отпираться замки дверей.

5. АВТОМАТИЧЕСКИЙ И ДИСТАНЦИОННЫЙ ЗАПУСК ДВИГАТЕЛЯ

Автоматический запуск двигателя (АЗ) используется, если необходимо поддерживать автомобиль в постоянной готовности к поездке. При холодной погоде рекомендуемый период запуска 3-4 часа, при морозах – 1-2 часа. Установленный период АЗ (1, 2, 3, 4 часа) будет показан количеством дополнительных вспышек указателей поворотов при постановке на охрану: 1, 2, 3, 4 раза соответственно. Период - время от остановки до следующего запуска двигателя.

Дистанционный запуск (ДЗ) позволит прогреть двигатель командой с брелока непосредственно перед поездкой. Длительность прогрева двигателя при АЗ и ДЗ программируется и может быть 5, 10, 15 или 20 минут (пункт 5 первой таблицы программирования). В случае, если необходимо неограниченное время нахождения двигателя на прогреве, необходимо пользоваться постановкой на охрану с работающим двигателем (см. п.2.4).

АЗ и ДЗ могут быть реализованы как для впрысковых бензиновых, так и для дизельных двигателей, для автомобилей с АКПП и МКПП.

ВНИМАНИЕ! ПРИ РЕАЛИЗАЦИИ ФУНКЦИЙ АЗ/ДЗ ВЛАДЕЛЕЦ ДОЛЖЕН ПРИНЯТЬ МЕРЫ, ПРЕДОТВРАЩАЮЩИЕ:

- САМОПРОИЗВОЛЬНОЕ ДВИЖЕНИЕ АВТОМОБИЛЯ В МОМЕНТ ЗАПУСКА ДВИГАТЕЛЯ;
- НЕКОНТРОЛИРУЕМЫЙ РОСТ ОБОРОТОВ ДВИГАТЕЛЯ ПОСЛЕ ЗАПУСКА.

5.1. Разрешение и оперативная отмена АЗ и ДЗ

Для успешного АЗ и ДЗ тумблер разрешения АЗ/ДЗ (рис.3) должен быть включен до включения зажигания. В процессе АЗ/ДЗ проводятся:

- проверка исправности цепей контроля двигателя;
- проверка разрешения или отмены АЗ/ДЗ в момент выключения замка зажигания;
- программная проверка нейтрали для автомобилей с МКПП.

Отменить АЗ на любой период без входа в режим программирования можно:

- выключив тумблер разрешения АЗ/ДЗ до включения зажигания;
- при включенном зажигании 5 раз нажать кн.3 брелока и выключить зажигание.

Примечание: Если зажигание не будет выключено в течение 2 мин. после последнего нажатия кнопки брелока, АЗ не будет отменен.

Оперативно отменить АЗ (до следующей постановки на охрану) можно:

– длинным нажатием кн.3 брелока при включенном зажигании в режиме «СНЯТО С ОХРАНЫ». При нажатии кнопки прозвучит короткий звуковой сигнал (признак начала установки АЗ), не отпускать кнопку до 2-х коротких звуковых сигналов. Затем выключить зажигание;

– включением/выключением зажигания без запуска двигателя.

Отменить ДЗ на любой период можно выключив тумблер разрешения АЗ/ДЗ до включения зажигания.

Оперативно отменить ДЗ (до следующей постановки на охрану) можно:

– включением/выключением зажигания без запуска двигателя.

Процедура программной проверки нейтрали для автомобилей с МКПП:

Тумблер разрешения АЗ/ДЗ включен, замок зажигания включен, двигатель работает. Выключить замок зажигания (двигатель должен оставаться работающим). В течение 1 мин. после выключения зажигания выйти из автомобиля, закрыть двери/капот/багажник. Включить режим «ОХРАНА» (система включает режим охраны при работающем двигателе, гарантируя нейтральное положение КПП). При постановке на охрану двигатель остановится.

Если двигатель остановится до окончания процедуры – разрешение АЗ/ДЗ отменяется.

Запуск двигателя ключом зажигания считается признаком исправности двигателя и разрешает АЗ/ДЗ. Если замок зажигания был включен и выключен, но двигатель не завелся, то разрешение АЗ/ДЗ отменяется.

Примечания: 1. Если при постановке на охрану будет обнаружена неисправная зона (прозвучит 3 коротких звуковых сигнала, см. п.2.1.1), то разрешение АЗ/ДЗ отменяется.

2. Если в режиме «ОХРАНА» произойдет нарушение какой-либо контактной зоны, то разрешение АЗ и ДЗ будет отменено. Если идет прогрев, то двигатель будет выключен и заблокирован, система подаст сигнал тревоги и перейдет в режим полной охраны (включится датчик удара и МКВ датчик).

3. В режиме охраны с работающим двигателем АЗ и ДЗ невозможны.

5.2. Установка периода автоматического запуска

Автоматический запуск (АЗ) производится по внутреннему или по внешнему таймеру (пункт 5 второй таблицы программирования). При использовании внешнего таймера период запуска и длительность прогрева устанавливаются на нем.

При использовании внутреннего таймера можно установить период прогрева двигателя с помощью брелока — через каждые 1, 2, 3 или 4 часа (заводская установка периода АЗ 2 часа). Отсчет времени производится с момента постановки на охрану до момента окончания каждого прогрева.

Для установки периода АЗ нужно:

- в режиме «СНЯТО С ОХРАНЫ» при заведенном двигателе нажать кн. 3 брелока от 1 до 4 раз (5 нажатий кн.3 запрещают АЗ);
- выключить зажигание в течение 2 мин., иначе будет восстановлено значение периода, которое было до включения зажигания.

Каждое нажатие кн.3 сопровождается коротким звуковым сигналом и вспышкой указателей поворотов.

Установленный период АЗ будет показан дополнительными вспышками (1-4 соответственно) указателей поворотов при постановке на охрану (см.п.2.1).

Примечание: При использовании внешнего таймера установка периода АЗ с брелока невозможна.

5.3. Управление запуском двигателя с брелока

Дистанционный запуск двигателя возможен в охране с разрешенным ДЗ и производится нажатием кн.3 брелока. Остановка двигателя – повторным нажатием кн.3 брелока.

5.4. Особенности режима «ОХРАНА» при прогреве двигателя

При прогреве двигателя в режиме «ОХРАНА» выключаются датчик удара и внешняя зона МКВ датчика. На время работы стартера отключаются все зоны охраны, чтобы исключить возникновение ложных тревог из-за провалов напряжения в момент запуска двигателя. Через несколько секунд после окончания прогрева восстанавливается заданный режим охраны.

Прогрев двигателя сопровождается миганием указателей поворотов – каждые 4 с в течение первых и последних 40 с работы двигателя, в остальное время 1 раз в 30 с.

Если подключен пейджер MS (MS-P430 SUPER, MS-P430N), то на него подается сигнал успешного/неуспешного ДЗ и неуспешного АЗ.

5.5. Влияние снятия с охраны на АЗ и ДЗ

Если во время прогрева система будет снята с охраны, то двигатель останется работающим еще 45 с и выключится, если не будет подано зажигание. Автовозврат в охрану не влияет на работу двигателя.

6. РЕЖИМ ПРОГРАММИРОВАНИЯ

Система позволяет многократно перепрограммировать сервисные функции пользуясь только брелоком. Программирование функций производится по двум таблицам. В первой собраны функции, которые могут повысить удобство пользования системой и уменьшить количество ложных тревог. Во второй – функции, связанные с оборудованием автомобиля и дополнительными устройствами.

Для входа в режим программирования:

- в режиме «СНЯТО С ОХРАНЫ» включите зажигание;
- нажмите и удерживайте кн.4 до короткого звукового сигнала (8 с).

Вы в первом пункте первой таблицы программирования (ввод новых брелоков или смена PIN-кода). Далее каждое короткое нажатие кн.2 будет переключать пункты в таблице программирования “вперед”, длинное нажатие кн.2 (2 с) – “назад”.

Короткие нажатия кн.1 переключают **установки** внутри пунктов “вперед”, длинные нажатия кн.1 (2 с) – “назад”. Изменение пункта и установки внутри пункта (кроме функции ввода новых брелоков) происходит по кругу, т.е. после последнего номера идет первый.

Одновременное нажатие кн. 3 и кн.4 – переключение между таблицами.

Команды управления в режиме программирования приведены в табл.5.

Текущий номер пункта и установка внутри пункта показывается светодиодной индикацией: номер пункта – числом красных вспышек, номер установки – числом зеленых вспышек. Во 2-й таблице программирования вспышки красным сдвоенные.

Выход из программирования функций осуществляется автоматически, если в течение 80 с не нажата ни одна из кнопок брелока или служебная кнопка, либо выключением зажигания более, чем на 2 с.

Примечание: 1. При входе в режим программирования двигатель блокируется.

2. Если запрограммированы функции ПИ или ПР (см. п.3.5 и 3.6), то после включения зажигания ввести PIN-код.

6.1. Ввод нового брелока

Войдите в первый пункт первой таблицы программирования.

Если есть зеленые вспышки (от 1 до 5 – указывают количество введенных в систему брелоков), то можно вводить новый брелок.

Если нет вспышек зеленым, значит установлен пользовательский PIN-код отличный от заводского, защищающий от несанкционированного ввода новых брелоков и смены PIN-кода, и сначала нужно ввести его:

- с помощью служебной кнопки введите первую цифру PIN-кода (количество нажатий соответствует цифре PIN-кода - п.1.2);
- дождитесь короткой вспышки светодиода зеленым;
- введите вторую цифру;

Если PIN-код введен правильно, прозвучит короткий звуковой сигнал и появится индикация количества брелоков. Теперь можно вводить новый брелок.

После ввода пользовательского PIN-кода разрешено вводить новые брелоки и изменять PIN-код.

Для ввода в систему нового брелока нажмите на нем кн.3 и, удерживая ее нажатой, нажмите и кн.1. Подтверждением успешного ввода является зеленая вспышка светодиода на 2 с.

6.2. Ввод нового PIN-кода

Заводская установка PIN-кода – 1-1.

Для ввода PIN-кода войдите в первый пункт первой таблицы программирования.

Если есть вспышки зеленым (1–5), то можно вводить новый PIN-код. Если нет вспышек зеленым, значит пользовательский PIN-код уже установлен и сначала надо ввести его:

- с помощью служебной кнопки введите первую цифру PIN-кода (количество нажатий соответствует цифре PIN-кода);
- дождитесь зеленой вспышки светодиода, подтверждающей, что цифра введена;
- введите вторую цифру.

Если PIN-код введен правильно, прозвучит короткий звуковой сигнал и появится индикация количества брелоков.

Можно вводить новый PIN-код. Он должен состоять из двух цифр (каждая от 1 до 9). Для смены PIN-кода нужно ввести новый PIN-код два раза подряд, т.е. ввести новый PIN-код и сразу подтвердить его. Если оба раза PIN-код введен одинаково, то изменение подтверждается вспышкой светодиода зеленым (2 с) и длинным звуковым сигналом.

В качестве защиты от подбора PIN-кода злоумышленником в течение 2-х суток после ввода правильного PIN-кода в режиме программирования при подаче зажигания в режиме «СНЯТО С ОХРАНЫ» будут звучать несколько коротких гудков (см. п.3.9).

7. ДЕЙСТВИЯ В ЭКСТРЕМАЛЬНЫХ СИТУАЦИЯХ

ВНИМАНИЕ! ПЕРЕД НАЧАЛОМ ЭКСПЛУАТАЦИИ ОЗНАКОЬТЕСЬ С РАЗДЕЛОМ “ЛИСТ ОСОБЫХ ЗАМЕЧАНИЙ ПРИ УСТАНОВКЕ”, ГДЕ ДОЛЖНО БЫТЬ УКАЗАНО РАСПОЛОЖЕНИЕ ОСНОВНЫХ ЭЛЕМЕНТОВ АВТОСИГНАЛИЗАЦИИ НА ВАШЕМ АВТОМОБИЛЕ И СПОСОБ ЕЕ АВАРИЙНОГО ОТКЛЮЧЕНИЯ.

По соображениям безопасности храните указанный документ в надежном месте.

7.1. Система подает серию звуковых сигналов при включении зажигания

Не прошло 48 часов непрерывной работы системы после одного из событий:

- установлена автосигнализация, не бывшая в эксплуатации;
- был введен новый брелок;
- был изменен PIN-код;
- в режиме программирования вводился правильный PIN-код для доступа к вводу новых брелоков или PIN-кода.

Прерывание питания системы до истечения 48 часов приводит к началу отсчета 48 часов заново.

7.2. Система не реагирует на команды брелока

Возможно, Вы находитесь в зоне сильных радиопомех. Подойдите вплотную к автомобилю и повторите попытку подачи команды с брелока. Воспользуйтесь процедурой аварийного выключения режима «ОХРАНА» без брелока (см. п.3.4).

Проверьте, включается ли светодиод брелока при нажатии на кнопки. Если свечения нет, попробуйте заменить батарейку (см. п.8.1).

Проверьте, есть ли вспышки светодиода основного блока. Если вспышек нет – отсутствует питание на блоке или он вышел из строя.

Проверьте исправность предохранителя 3(5)А в цепи X2/8 (рис.2). Если перегорел защитный предохранитель, перед его заменой следует устранить причину, вызвавшую увеличение тока защищаемой цепи.

Если не удастся установить причину неисправности, Вам следует обратиться в ближайший сервисный центр предварительно сняв систему с охраны (см. п.3.4).

7.3. Уменьшилась и не восстанавливается дальность управления

Возможные причины:

- частично разрядилась батарейка в брелоке. Замените батарейку (см. п.8.1);
- оборвана (скожана, пережата) антенна в основном блоке. Обратитесь в сервисный центр (см. п.10.4);
- неисправен радиоканал в основном блоке. Обратитесь в сервисный центр.

7.4. Иногда без видимых причин срабатывает тревога

После выключения режима «ОХРАНА» по индикации светодиода в салоне определите номер неисправной зоны (см. п.3.1.1).

Если происходят тревоги по датчику удара, проверьте надежность закрепления основного блока. Проверьте, нет ли рядом с местом парковки источников сильных электромагнитных помех (трансформаторная будка, медицинская радиоаппаратура и т.п.).

Если происходит тревога по зоне капот/багажник, проверьте надежность закрепления и качество контактов контактных датчиков. Закройте капот/багажник и включите режим «ОХРАНА». Аккуратно, без толчков, приподнимите крышку капота/багажника в пределах естественного люфта замка. Если зазвучит непрерывный сигнал тревоги – нарушена регулировка высоты установки контактных датчиков. Отрегулируйте ее самостоятельно или обратитесь в сервисный центр.

Проведите аналогичную проверку контактных датчиков дверей.

Если при установке на зону капот/багажник была подключена зона МКВ датчика или других датчиков, произведите их регулировку либо обратитесь в сервисный центр.

7.5. В любом режиме постоянно негромко «подвывает» сирена

Неправильно выбрана точка подключения или плохой контакт черного провода «-12В» (X2/7 на рис.2) с «массой» автомобиля. Тестер, подключенный между черным проводом и «минусом» аккумулятора показывает наличие постоянного напряжения. Восстановите надежный контакт.

Экстренное отключение сигналов тревоги в случае неисправности системы производится снятием клемм аккумулятора. Сирену с автономным источником питания отключите снятием клемм аккумулятора и ключом, который прилагается к сирене и должен находиться у владельца. После отключения сирены следует уточнить причину неисправности.

7.6. Не работает световая сигнализация

Сгорели предохранители 10(15)А (X1/1, X1/3).

8. ТЕХНИЧЕСКОЕ ОБСЛУЖИВАНИЕ

Во время сезонного обслуживания автомобиля произведите осмотр доступных элементов системы, концевых выключателей, сирены и пр. При необходимости произведите очистку от грязи и пыли, проверьте надежность креплений. Включите режим «ОХРАНА» и проверьте срабатывание всех охранных зон.

По истечении ресурса 10 лет или 150 тыс.км. пробега автомобиля должна быть проведена оценка технического состояния системы квалифицированным специалистом и, при возможности, продлен срок эксплуатации с последующим осмотром через 5 лет или 80 тыс.км. пробега автомобиля.

8.1. Замена батарейки

Отверните винт на задней стенке брелока. Аккуратно снимите верхнюю крышку, не повредив светодиод. Убедившись, что Вы не ошиблись в полярности, поменяйте батарейку. Поставьте крышку на место, заверните винт, но не слишком сильно, чтобы не сломать корпус брелока.

Не трогайте радиодетали брелока! Это может привести к его расстройке.

8.2. Текущий ремонт

Для самостоятельного проведения ремонта (с потерей гарантийных обязательств и претензий по изделию) система должна быть демонтирована при выключенном двигателе автомобиля и при снятых предохранителях питания, или, если это возможно, следует отсоединить аккумулятор.

8.3. Эксплуатационные ограничения

Система рассчитана на продолжительную эксплуатацию в климатических условиях закрытого салона автомобиля. Не допускаются механические и температурные воздействия на элементы системы, приводящие к их повреждениям, избегайте попадания жидкости или других веществ.

Ответственность за использование звуковых сигналов несет пользователь.

В условиях интенсивных радиопомех дальность устойчивой связи брелока с основным блоком может уменьшаться. Для достижения устойчивой связи следует уменьшить расстояние, с которого производится управление системой.

9. ИНСТРУКЦИЯ ПО МОНТАЖУ

9.1. Общие положения

ВНИМАНИЕ! ПЕРЕД НАЧАЛОМ РАБОТ НЕОБХОДИМО ОЗНАКОМИТЬСЯ С ИНСТРУКЦИЕЙ ПО ЭКСПЛУАТАЦИИ АВТОМОБИЛЯ И ДОПОЛНИТЕЛЬНО УСТАНОВЛЕННОГО ОБОРУДОВАНИЯ И ВЫЯСНИТЬ, МОЖНО ЛИ ОТКЛЮЧАТЬ АККУМУЛЯТОР – ЭТО МОЖЕТ ПОВЛИЯТЬ НА РАБОТУ БОРТОВОГО КОМПЬЮТЕРА, ЗАКОДИРОВАННОГО ПРИЕМНИКА, ПОДУШКИ БЕЗОПАСНОСТИ И ДР.

Если аккумулятор отключать нельзя, рекомендуется на время работ удалить предохранитель освещения салона, чтобы избежать разрядки аккумулятора.

При некавалифицированной установке или использовании не по назначению гарантия распространяется только на документально подтвержденные производственные дефекты уполномоченным представителем ремонтной службы гарантийного ремонта. Ответственность за безопасность и электромагнитную совместимость в этом случае возлагается на владельца транспортного средства.

Устанавливать основной блок системы следует в скрытом месте салона автомобиля вдали от нагреваемых и подвижных элементов. Подсоединять провод питания как можно ближе к аккумулятору автомобиля. Провод массы должен иметь минимальную длину и надежный контакт с корпусом автомобиля. При подключении проводов к кузову автомобиля примите меры по защите соединения от коррозии и самопроизвольного откручивания элементов крепления.

Старайтесь делать соединительные провода как можно короче. При необходимости наращивания коротких проводов следует использовать провода того же или большего сечения. Все неразъемные соединения выполнять тщательно и хорошо изолировать.

Радиус изгиба проводов - не менее 5 мм.

Должны быть исключены возможности прямого попадания внутрь корпуса топливно-смазочных материалов, моющих средств, посторонних предметов диаметром менее 1 мм, осадков и пыли, повреждения корпуса. Для эффективной работы дистанционного управления антенну основного блока целесообразно располагать как можно дальше от металлических поверхностей. Антенна должна быть расправлена.

Не сокращайте число и место предусмотренных предохранителей и не используйте другие номиналы и типы! По возможности используйте штатную распределительную коробку или устанавливайте предохранители в непосредственной близости от аккумулятора.

По необходимости используйте изоляционные предохраняющие втулки или трубопроводы. Избегайте натяжения или пережимания проводов, закрепляйте жгуты по длине.

ВНИМАНИЕ! НЕДОПУСТИМО НЕПОСРЕДСТВЕННОЕ ПОДКЛЮЧЕНИЕ ВЫХОДОВ СИГНАЛИЗАЦИИ ДЛЯ УПРАВЛЕНИЯ ШТАТНЫМ ЗВУКОВЫМ СИГНАЛОМ. УПРАВЛЕНИЕ ДАННЫМИ СИЛОВЫМИ ЦЕПЯМИ ДОЛЖНО ПРОИЗВОДИТЬСЯ ЧЕРЕЗ РЕЛЕ.

Надежность работы автосигнализации повышает использование в автомобиле генератора со встроенными помехоподавительными элементами (уровень ограничения < 26В при $I_{нагр} > 45А$).

До и после установки автосигнализации в автомобиле должны выполняться требования к радиопомехам внутри автомобиля по ГОСТ 28279 и вне автомобиля по ГОСТ 17822. Чувствительность дополнительных датчиков в соответствии с предписанием ГОСТ 41.97 не следует завышать, так как для снижения неоправданного шумового воздействия от ложных срабатываний число вызываемых ими тревожных сигналов ограничено (после 10 срабатываний за один цикл охраны датчик удара будет отключен до следующей постановки на охрану).

Для защиты бортовой сети автомобиля предполагается использование дополнительных предохранителей типа 35.3722 ... ТУ 37.469.013-95 (допускается использование аналогичных предохранителей).

Разъем X1 (6-ти контактный)

№ контакта	Цвет провода	Назначение, допустимый ток
1 и 3	Коричневый	Выходы световой сигнализации указателей поворотов правого и левого бортов, (2x10/15А)
2	Красно-белый	Выход на стартер (нормально разомкнутый), 3А
4	Желтый	Выход блокировки зажигания (нормально разомкнутый), 3А
5	Сине-красный	+12В для указателей поворотов и выходов блокировки зажигания/стартера

Разъем X2 (15-ти контактный)

№ контакта	Цвет провода	Назначение, допустимый ток
1	Оранжевый	Вход замка зажигания (цепь 15/1)
2	Серый	Вход концевых выключателей капота и багажника
3		Вход служебной кнопки для ввода PIN-кода
4	Бело-синий	Вход контроля двигателя
5	Белый	Вход концевых выключателей дверей. Низкий потенциал при открывании дверей
6	Коричнево-белый	Выход канала 2, не более 300 мА
7	Черный	«-12В» источника питания. Необходимо надежно соединить с «массой» автомобиля
8	Красный	«+12В» источника питания
9	Зеленый	Слаботочный выход на запирающие двери, не более 300мА
10	Синий	Слаботочный выход на отпирающие двери, не более 300мА
11	Коричневый	Выход канала 1, не более 300мА
12		«+» красного светодиода
13		«+» зеленого светодиода
14	Красно-белый	Программируемый вход
15	Зелено-желтый	«+» выход на сирену, не более 1,5А

9.2. Рекомендации по реализации отдельных функций

Подключение системы производит в соответствии со схемой. Силовые выходы в отключенном состоянии дают обрыв, при включении выход сирены дает “плюс”, а выходы каналов и управления приводами замков дверей дают “массу”.

9.2.1. Блокировка двигателя

Блокировка двигателя осуществляется встроенным реле, нормально-разомкнутые контакты которого выведены на разъем X1 и могут коммутировать ток до 5А.

Выход блокировки двигателя разомкнут в течение режима «ОХРАНА» и замкнут на +12В во время режима «СНЯТО С ОХРАНЫ» только тогда, когда ключ зажигания в положении «зажигание подано» (при появлении напряжения +12В на проводе от замка зажигания). Кроме того, двигатель не блокируется на время работы двигателя при АЗ/ДЗ, во время работы турботаймера и при охране с работающим двигателем.

Двигатель блокируется при входе в режим программирования, чтобы сигнал контроля двигателя не мешал вводу PIN-кода.

С помощью канала 1 можно организовать дополнительную цепь блокировки, имитирующую неисправность двигателя, с помощью канала 2 – дублировать блокировку с временной задержкой. Владелец машины должен быть ознакомлен с конкретным вариантом реализации блокировки и методом ее отключения.

9.2.2. Регулировка чувствительности встроенного датчика удара

Датчик удара, встроенный в систему, обладает высокой чувствительностью. Количество сигналов сирены при срабатывании датчика удара пропорционально силе механического воздействия (см. п.2.6). Однако слишком частые «маленькие» ложные тревоги от незначительных воздействий (например, порывов ветра) нежелательны.

Следует провести регулировку чувствительности датчика в зависимости от массы автомобиля и способа крепления основного блока, а также с учетом окружающей обстановки (пункт 2 первой таблицы программирования). Принцип регулировки состоит в следующем. Вся шкала чувствительности датчика удара условно разбита на 8 уровней: уровень 0 – датчик отключен, уровень 7 – максимальная чувствительность. Заводская установка – уровень 4.

Поставьте систему на охрану и, ударяя по кузову или колесу автомобиля, определите силу воздействия, при которой срабатывает датчик удара. Если чувствительность слишком велика или мала, выключите охрану, войдите в режим программирования и измените чувствительность. И так до тех пор, пока не определится нормальный для данного автомобиля уровень чувствительности.

Теперь, если будет использоваться команда постановки на охрану с пониженной чувствительностью датчика удара, та же реакция системы будет при более сильном воздействии на автомобиль, чем при нормальной чувствительности.

ВНИМАНИЕ! НЕ РЕКОМЕНДУЕТСЯ ЗАВЫШАТЬ ЧУВСТВИТЕЛЬНОСТЬ ДАТЧИКА УДАРА, ПОСКОЛЬКУ, СОГЛАСНО ТРЕБОВАНИЯМ ГОСТ Р 41.97-99, ПОСЛЕ 10 СРАБАТЫВАНИЙ ДАТЧИКА УДАРА ДОЛЖЕН БЫТЬ ОТКЛЮЧЕН.

9.2.3. Управление приводами замков дверей

Система имеет два слаботочных выхода отрицательной полярности для подключения к штатному автомобильному блоку центрального замка с управлением отрицательными импульсами. Длительность управляющих импульсов может быть установлена в режиме программирования (пункт 1 второй таблицы программирования: 0,3 или 0,8 с). При необходимости применить другую схему подключения центрального замка можно использовать внешние реле с соответствующей коммутацией.

ВНИМАНИЕ! НЕ ПРИСОЕДИНЯЙТЕ ЭТИ ВЫХОДЫ НЕПОСРЕДСТВЕННО К ЭЛЕКТРОДВИГАТЕЛЯМ ДВЕРНЫХ ЗАМКОВ, ТАК КАК ЭТО МОЖЕТ ПРИВЕСТИ К ПОВРЕЖДЕНИЮ СИСТЕМЫ.

9.2.4. Задержка опроса зон при постановке на охрану

В системе предусмотрены 4 варианта задержек опроса зон охраны при постановке на охрану (пункт 2 второй таблицы программирования):

- задержка опроса всех зон 5 с;
- задержка опроса зон дверей и капота/багажника 45 с;
- задержка опроса датчика удара и внешней зоны МКВ датчика 45 с;
- задержка опроса всех зон 45 с.

Задержки 45 сек. нужны для автомобилей с задержкой выключения подсветки салона после закрывания двери или если время успокоения датчиков превышает 5 с.

При задержке 5 с тестирование контактных зон производится в момент постановки на охрану. При обнаружении неисправных зон будет выдано оповещение (см. п.2.1.1).

При задержке опроса зон дверей и капота/багажника на 45 с тестирование не производится. Если по окончании задержки контактная зона открыта – пойдет тревога.

9.2.5. Режимы работы каналов

В системе предусмотрена возможность управления дополнительным оборудованием с помощью дополнительных каналов. Режимы работы каналов устанавливаются в пунктах 3 и 4 второй таблицы программирования.

Режимы работы канала 1:

- дополнительная нормально разомкнутая блокировка, имитирующая неисправность двигателя. Канал постоянно включен. Выключается он в охране через 8 с после подачи зажигания и включается после выключения зажигания. После третьего цикла канал 1 выключается до снятия с охраны;
- цифровой выход на автопейджеры MS. На автопейджер передаются сигналы тревоги по всем зонам охраны, сигналы постановки на охрану и снятия с охраны, сигналы успешного и неуспешного дистанционного запуска и неуспешного автоматического запуска двигателя;
- включение питания МКВ датчика по проводу массы. Включен в режиме «ОХРАНА» при неработающем двигателе;
- управление отпиранием багажника. По команде с брелока выдается импульс 0,8 с. Описание работы в режиме «ОХРАНА» (см. п.4.1.1);
- выход на автопейджер с управлением потенциалом. Включается на время тревоги по контактной зоне (капот/багажник/двери/зажигание);
- включение 2-й группы потребителей. Канал 1 включается через 8 с после запуска двигателя при АЗ/ДЗ, либо сразу после команды разрешения постановки на охрану с заведенным двигателем, а также при работающем турботаймере;
- по команде с брелока – импульс 0,8 с;
- по команде с брелока – импульс 30 с. Может использоваться для функции «световая дорожка».

Включение 2-й группы потребителей, отпирание багажника или «световая дорожка» должны выполняться только через дополнительное реле.

Режимы работы канала 2:

- дополнительная блокировка, дублирующая основную с временной задержкой;
- управление отпиранием багажника.

9.2.6. Противоразбойная функция

Для реализации полноценной работы противоразбойной функции следует подключить отдельный концевой выключатель двери водителя к программируемому входу (пункт 5 второй таблицы программирования, установка 6).

9.2.7. Турботаймер

Турботаймер используется для автомобилей с двигателем, оборудованным турбонаддувом. Особенностью двигателей с турбонаддувом является то, что после прекращения движения они должны работать на холостых оборотах в течение 2-3 мин. При включенном турботаймере двигатель останавливается системой через несколько минут после выключения зажигания. В течение этого времени автомобиль может быть поставлен на охрану. При этом на время работы двигателя будут отключены внешняя зона МКВ датчика и датчик удара. После остановки двигателя через 8 с эти зоны перейдут в состояние, определенное способом постановки на охрану.

Действие турботаймера прекращается, двигатель останавливается и блокируется в следующих случаях:

- если после включения зажигания не поступит сигнал «двигатель завелся» с входа контроля двигателя (при желании действие турботаймера можно прекратить быстро включив/выключив зажигание);

- если зажигание выключается при открытой двери;
- при постановке на охрану с неисправной контактной зоной;
- при тревоге по контактной зоне.

В системе есть два варианта реализации турботаймера: внутренний, с задержкой выключения двигателя 2 минуты (пункт 8 второй таблицы программирования), и внешний (пункт 5 второй таблицы программирования, установка 4).

При запрограммированном внешнем турботаймере после выключения зажигания двигатель не блокируется на время действия отрицательного потенциала (но не более 10 мин.) на программируемом входе. При запрограммированном внешнем турботаймере внутренний не работает.

9.2.8. Автоматический и дистанционный запуск двигателя

В системе реализованы функции автоматического и дистанционного запуска двигателя (АЗ/ДЗ) в режиме «ОХРАНА». Это позволяет осуществить периодический прогрев без участия владельца и запуск/останов двигателя дистанционно нажатием кн.3 брелока.

ВНИМАНИЕ! ПРИ РЕАЛИЗАЦИИ ЭТИХ ФУНКЦИЙ НА КОНКРЕТНОМ АВТОМОБИЛЕ ВЛАДЕЛЕЦ ДОЛЖЕН ПРИНЯТЬ МЕРЫ, ПРЕДОТВРАЩАЮЩИЕ:

- САМОПРОИЗВОЛЬНОЕ ДВИЖЕНИЕ АВТОМОБИЛЯ В МОМЕНТ ЗАПУСКА ДВИГАТЕЛЯ;
- НЕКОНТРОЛИРУЕМЫЙ РОСТ ОБОРОТОВ ДВИГАТЕЛЯ ПОСЛЕ ЗАПУСКА.

Фирма-изготовитель не несет ответственности за ущерб, который может возникнуть в связи с реализацией функции дистанционного и автоматического запуска двигателя.

Для АЗ/ДЗ дизельных двигателей, имеющих электромеханические устройства пуска и остановки, требуются дополнительные технические решения установщика системы.

Рекомендуем установку тумблера разрешения АЗ/ДЗ, позволяющего разрешить или запретить АЗ/ДЗ на любой срок без входа в режим программирования.

9.2.8.1. Разрешение АЗ/ДЗ

Для разрешения АЗ/ДЗ система проверяет:

- положение тумблера разрешения АЗ/ДЗ;
- исправность цепей контроля двигателя;
- нейтральное положение КПП (только для автомобилей с МКПП, запрограммировать пункт 6 второй таблицы программирования).

Тумблер разрешения АЗ/ДЗ должен быть включен до включения зажигания.

Проверка исправности цепей контроля двигателя (см. п.9.2.8.4)

На рис.3 приведена рекомендуемая схема подключения для реализации АЗ/ДЗ.

Оранжевый провод (вход Х2-1 – замок зажигания) системы должен быть подключен таким образом, чтобы на нем появлялись +12 В, когда ключ в замке зажигания находится в положении «зажигание» и «стартер», и пропадала в положении «выключено».

Провода разъема Х1-4 (блокировка) подключаются к блокируемым цепям двигателя. Красно-белый провод (выход Х1-2) системы подключается к цепи управления стартером.

Бело-синий провод (вход Х2-4 – контроль работы двигателя): на проводе непосредственно после включения зажигания напряжение отсутствует, +12В появляется при работающем двигателе (рис. 3).

Реле подключения потребителей 2-й группы ставится при наличии в замке зажигания специального контакта 15(II) для подключения потребителей второй группы.

Программная проверка нейтрали позволяет убедиться, что автомобиль с МКПП не тронется при работающем двигателе. При выключении замка зажигания двигатель продолжает работать. Затем должна быть открыта и закрыта дверь (водитель выходит из автомобиля). После постановки на охрану двигатель останавливается (блокируется).

Для автомобилей с АКПП проверка нейтрали не требуется.

Примечание: 1. Если установлен АЗ, то при постановке на охрану период АЗ будет показан соответствующим количеством дополнительных вспышек указателей поворотов (1-4).

2. Если после постановки на охрану прозвучат 3 звуковых сигнала и 3 раза вспыхнут указатели поворотов, значит неисправна зона и АЗ отменяется.

3. Если после снятия с охраны при неработающем двигателе будет открыта дверь/капот/багажник, то разрешение АЗ/ДЗ отменяется, надо заново проводить процедуру проверки нейтрали для автомобилей с МКПП. Для автомобилей с АКПП разрешение АЗ/ДЗ снимается только после включения замка зажигания.

9.2.8.2. Программирование АЗ/ДЗ

Время прогрева двигателя программируется и может быть установлено равным 5, 10, 15 или 20 минут (пункт 5 первой таблицы программирования).

Возможен АЗ двигателя от внутреннего или от внешнего таймера.

АЗ от внутреннего таймера может производиться с периодом 1, 2, 3 или 4 часа в течение времени нахождения автомобиля в режиме «ОХРАНА». Период прогрева устанавливается нажатиями кн.3 брелока в режиме «СНЯТО С ОХРАНЫ» при включенном зажигании (см. раздел 5) и показывается дополнительными вспышками указателей поворотов после постановки на охрану.

Имеются два варианта АЗ от внешнего таймера:

- прогрев двигателя на время отрицательного потенциала на входе Х2-14 (пункт 5 второй таблицы программирования, установка 2), но не более 30 минут;
- запуск двигателя на прогрев отрицательным импульсом на входе Х2-14 (пункт 5 второй таблицы программирования, установка 3). Время прогрева устанавливается в таблице программирования (см. раздел 5). Если во время прогрева придет еще один импульс, двигатель будет остановлен.

Примечания: 1. Если запрограммирован АЗ от внешнего таймера, внутренний таймер не действует, его период установить нельзя.

2. Если идет прогрев от ДЗ, внутренний таймер АЗ начинает отсчет периода заново, сигналы от внешнего таймера АЗ игнорируются.

Для дизельных двигателей (пункт 7 второй таблицы программирования) предусмотрены два варианта задержки включения стартера после подачи зажигания с целью прогрева свечей накала. Первый вариант – задержка на 10 с (автоматически устанавливается при выборе типа двигателя – «дизель»). Второй – реализация функции «контроль свечей накала» на входе Х2-14 (пункт 5 второй таблицы программирования, установка 5):

- на приборном щитке автомобиля найти провод, идущий на лампу контроля свечей;
- определить полярность потенциала на этом проводе во время прогрева. Если он отрицательный и по окончании прогрева пропадает, то его можно подавать прямо на программируемый вход Х2-14. Если же полярность обратная, т.е. во время прогрева потенциал положительный и пропадает после окончания, то необходимо установить инвертор (см. рис.8).

9.2.8.3. Контроль исправности двигателя

Для разрешения автоматического и дистанционного запуска необходимо, чтобы система проверила исправность цепей контроля двигателя (см. п.5.1).

До включения зажигания должен быть включен тумблер разрешения АЗ/ДЗ.

Проверка исправности цепей контроля двигателя производится в момент включения зажигания и запуска двигателя владельцем с помощью ключа зажигания. После появления +12 В на оранжевом проводе Х2-1 включается реле блокировки зажигания. При этом на входе контроля (Х2-4) должно появиться напряжение «0» и затем (после запуска двигателя и срабатывания реле контроля двигателя) измениться на +12 В.

Если эта проверка не проходит, АЗ и ДЗ запрещаются.

Такой алгоритм проверки кроме уверенности в работоспособности двигателя еще позволяет, при желании, оперативно запретить АЗ/ДЗ быстро включив/выключив зажигание.

9.2.8.4. Запуск и остановка двигателя

При получении системой команды дистанционного запуска или наступления момента автоматического запуска проходит процедура запуска двигателя:

- запрещается работа датчика удара и внешней зоны МКВ датчика;
- снимается блокировка двигателя – включается реле, подающее напряжение на 1-ю группу потребителей (зажигание, панель приборов, топливный насос, электромагнитный клапан ТНВД и свечи предпускового прогрева дизеля);
- производится опрос входа контроля двигателя;

– через 3 с (для бензинового двигателя) включается стартер. Для дизельного двигателя возможны два варианта задержки включения стартера: 10 с или время, которое реально нужно для прогрева свечей накала при данной температуре. На время работы стартера +3 с также отключаются все зоны охраны;

– после запуска двигателя через 8 с включается реле 2-й группы потребителей (запрограммировать пункт 3.6 второй таблицы программирования), от которой обычно питается электровентилятор радиатора двигателя, и тем самым исключается возможность его перегрева при дистанционном и автоматическом запуске;

– во время работы двигателя система подает световые сигналы указателями поворотов: первые 40 с – с периодичностью 1 раз в 4 с, затем 1 раз в 30 с, и за 40 с до окончания работы – 1 раз в 4 с.

Если двигатель не завелся, попытка повторяется через 15 с. Всего возможны 5 попыток запуска, время работы стартера зависит от программирования (пункт 7 второй таблицы программирования) 1-2-3-4-6 с или 6-4-3-2-1 с и не зависит от типа двигателя.

Для дизельного двигателя следует выбрать режим работы свечей предпускового прогрева. Если запрограммирован пункт 5-5 второй таблицы программирования, то время прогрева определяется автоматически при подключении программируемого входа на вход контроля свечей накала. Если п.5-5 не запрограммирован, то время прогрева дизельного двигателя устанавливается 10 с.

Для информирования владельца о результатах запуска двигателя предусмотрены специальные сигналы успешного/неуспешного запуска, которые передаются на пейджер MS.

9.2.8.5. Условия, при которых АЗ/ДЗ не происходит

АЗ/ДЗ невозможен при следующих условиях:

1. Ошибки программирования и процедуры проверки.

1. За период нахождения системы в режиме «ОХРАНА» была зафиксирована тревога по цепи контактных датчиков, либо по внутренней зоне МКВ датчика.
2. Тумблер разрешения АЗ/ДЗ не был включен до запуска двигателя.

2. Неисправности цепей генератора.

1. Напряжение генератора недостаточно (постоянно горит лампа контроля зарядки).
2. Неисправны выпрямительные диоды генератора.
3. Генератор не возбуждается на холостом ходу, для возбуждения необходимо кратковременное повышение оборотов двигателя («перегазовка»).
4. Оборван или ослаб ремень генератора.

3. Неисправности электрооборудования.

1. Неисправность реле, обеспечивающих функцию дистанционного и автоматического запуска.
2. Неисправность тумблера разрешения АЗ/ДЗ.
3. Неисправность в цепях возбуждения генератора (при включении зажигания не загорается лампа контроля генератора).
4. Обрыв провода контроля запуска (вывод Х2-4).
5. Неисправность цепей стартера, системы зажигания и подачи топлива.
6. Неисправность концевых выключателей дверей, капота или багажника.

9.3. Рекомендуемая последовательность установки

1. Проверить комплектность системы и состояние элементов внешним осмотром. Комплект должен быть чистым и не иметь внешних повреждений. В паспорте должны быть записи фирмы-поставщика и продавца.

2. Ознакомиться с руководством по эксплуатации, требованиями владельца по монтажу и желаемым функциям системы. Убедиться в исправности внешних устройств, не входящих в комплект системы (сирена, автопейджер и др.), необходимых для реализации желаемых функций.

3. Отключить аккумулятор (если это не отразится на работе дополнительного оборудования) или уменьшить нагрузку. В соответствии с габаритным чертежом выбрать место для установки основного блока, просверлить два отверстия под саморезы и установить основной блок. Жгут не подключать.

4. Выполнить электрические соединения, используя прилагаемые схемы – в зависимости от функциональных требований владельца. Провода прокладывать преимущественно в скрытых защищенных местах

5. Проверить правильность соединений, подключить разъем жгута к основному блоку и установить предохранители. Восстановить штатную схему питания от аккумулятора.

6. Проверить функционирование системы при управлении от брелока (постановка на охрану, снятие с охраны, управление функциями).

7. Проверить не влияет ли установленная сигнализация на остальные системы автомобиля. Сделать запись в паспорте об установке системы, выставленных режимах, уведомить владельца об основных особенностях ее функционирования.

Таблица 1. Команды постановки на охрану

кн.4	не нажата (зеленый светодиод не горит)	нажата первой	
		коротко (горит зеленым)	длинно – 2 с (вспышки зеленым)
кн.1 нажата коротко	Бесшумная постановка 1 раз указатели поворотов 80 с индикация постановки на охрану, далее экономичный режим индикации красным <i>3 раза указатели поворотов и 3 звуковых сигнала – неисправна зона</i>	Постановка со звуковым подтверждением 1 раз указатели поворотов, 1 звуковой сигнал, 80 с индикация постановки на охрану, далее экономичный режим индикации красным <i>3 раза указатели поворотов и 3 звуковых сигнала – неисправна зона</i>	Предварительная команда подачи зажигания следующая команда ставит на охрану с работающим двигателем (кроме кн.4 длинно+ кн.1 длинно)
кн.1 нажата длинно (2 с)	Бесшумная постановка с пониженной чувствительностью датчика удара и выключенной внешней зоной МКВ датчика 1+1 раз указатели поворотов, 80 с индикация постановки на охрану, далее экономичный режим индикации красным <i>3+1 раза указатели поворотов и 3 звуковых сигнала – неисправна зона</i>	Постановка со звуковым подтверждением с пониженной чувствительностью датчика удара и выключенной внешней зоной МКВ датчика 1+1 раз указатели поворотов, 1 звуковой сигнал, 80 с индикация постановки на охрану, далее экономичный режим индикации красным <i>3+1 раза указатели поворотов и 3 звуковых сигнала – неисправна зона</i>	Постановка со звуковым подтверждением с выключенными датчиком удара и внешней зоной МКВ датчика 1 раз указатели поворотов, 1 звуковой сигнал, 80 с индикация постановки на охрану, далее экономичный режим индикации красным <i>3 раза указатели поворотов и 3 звуковых сигнала - неисправна зона</i>
3 раза коротко нажать служебную кнопку при выключенном зажигании		Постановка на охрану без брелока	

Таблица 2. Команды снятия с охраны

кн.4	не нажималась	нажата первой	
		коротко (горит зеленым)	длинно – 2 с (вспышки зеленым)
кн.2 нажата коротко	Бесшумное снятие с охраны отпирание дверей, 2 раза указатели поворотов 80 с индикация снятия с охраны, далее экономичный режим индикации зеленым <i>4 раза указатели поворотов - была тревога</i>	Снятие со звуковым подтверждением отпирание дверей, 2 раза указатели поворотов, 2 звуковых сигнала, 80 с индикация снятия с охраны, далее экономичный режим индикации зеленым <i>4 раза указатели поворотов и 4 звуковых сигнала - была тревога</i>	Снятие с охраны со звуковым подтверждением без отпирания дверей 2 раза сирена, 2 раза указатели поворотов, 80 с индикация снятия с охраны, далее экономичный режим индикации зеленым <i>4 раза указатели поворотов, 4 звуковых сигнала - была тревога</i>
кн.2 нажата длинно (2 с)	Бесшумное снятие с охраны отпирание дверей, 2 раза указатели поворотов 80 с индикация снятия с охраны, далее экономичный режим индикации зеленым <i>4 раза указатели поворотов - была тревога</i>	Снятие с охраны со звуковым подтверждением и выключенными автовозвратом, пассивной постановкой, пассивным иммобилайзером и противорабобойной функцией (передача автомобиля в ремонт) 2 звуковых сигнала, 2 раза указатели поворотов, отпирание дверей, 80 с индикация постановки на охрану, далее экономичный режим индикации зеленым <i>4 раза указатели поворотов и 4 звуковых сигнала - была тревога</i>	
ввод PIN-кода в режиме «ОХРАНА»	Снятие с охраны в процессе ввода PIN-кода сигналы тревоги, после снятия 4 звуковых сигнала и 4 вспышки указателей поворотов, 80 с индикация снятия с охраны, далее экономичный режим индикации зеленым		

Таблица 3. Команды автоматического и дистанционного запуска

кн.3 коротко в режиме «ОХРАНА»	Дистанционный запуск или остановка работающего двигателя
кн.3 коротко при включенном зажигании в режиме «СНЯТО С ОХРАНЫ» (зажигание должно быть выключено в течение 2 мин.)	Установка периода АЗ* 1 звуковой сигнал, 1 вспышка указателей поворотов при каждом нажатии кн.3
кн.3 длинно (2 с) при включенном зажигании	Оперативная отмена АЗ** 1 звуковой сигнал, 1 вспышка указателей поворотов + 2 звуковых сигнала

* от 1 до 4 нажатий – 1-4 часа, 5 нажатий – запрет АЗ от внутреннего таймера

** при использовании внешних устройств запуска и запрещенном АЗ прозвучат только 2 звуковых сигнала

Таблица 4. Сервисные команды

Кн.4 и кн.3 одновременно (кн.4 нажата первой) в режиме «ОХРАНА»	ПАНИКА 30 с непрерывный звуковой сигнал, мигают указатели поворотов
Кн.4 коротко, затем кн.3 коротко	Управление каналом 1 1 раз указатели поворотов
Кн.4 коротко 2 раза подряд (между нажатиями не более 3 с)	Отпирание багажника (любым каналом) 1 раз указатели поворотов

Таблица 5. Команды в режиме программирования

Кн.4 очень длинно (8 с) при включенном зажигании в режиме «СНЯТО С ОХРАНЫ»	Включится режим программирования
Кн.1 коротко	Переход к следующей установке пункта
Кн.1 длинно (2 с)	Переход к предыдущей установке пункта
Кн.2 коротко	Переход к следующему пункту таблицы
Кн.2 длинно (2 с)	Переход к предыдущему пункту таблицы
Кн.4 и кн.3 одновременно	Переключение таблицы программирования
На новом брелоке нажать кн.3, и удерживая ее нажатой, нажать кн.1 при нахождении в пункте 1 первой таблицы программирования	Ввод нового брелока 2 с горит зеленый светодиод
Ввод нового PIN-кода 2 раза подряд	Смена PIN-кода 2 с горит зеленый светодиод и звуковой сигнал

Таблица 6. Первая таблица программирования

Пункт (переключенные кн.2)	Вспышки красным	Функция	Действия при программировании (нажатие кнопок брелока)	Установка (вспышки светодиода зеленым)
1	1 раз коротко	Ввод новых брелоков или PIN-кода	Если установлен пользовательский PIN-код, то надо сначала ввести его. Для ввода нового брелока в систему нажать кн.3, и удерживая ее нажатой, нажать кн.1. Для ввода нового PIN-кода его надо ввести дважды	не горит – запрещен ввод нового брелока или PIN-кода 1-5 раз – разрешен ввод нового брелока или PIN-кода, введено 1-5 брелоков. Загорается на 2 с при запоминании брелока или PIN-кода (при запоминании PIN-кода добавляется длинный гудок)
2	2 раза коротко	Изменение чувствительности датчика удара	кн.1 коротко для увеличения или длинно (2 с) для уменьшения	Количество вспышек (0–7) соответствует уровню чувствительности датчика удара (заводская установка – 4)
3	3 раза коротко	Вкл/выкл пассивной постановки на охрану	кн.1 для выбора	1 раз – пассивная постановка выкл.* 2 раза – включена пассивная постановка без запираания дверей 3 раза – включена пассивная постановка с запираанием дверей
4	4 раза коротко	Вкл/выкл автовозврата в охрану	кн.1 для выбора	1 раз – функция выключена* 2 раза – функция включена
5	5 раз коротко	Выбор времени прогрева двигателя	кн.1 для выбора	1 раз – прогрев 5 мин.* 2 раза – прогрев 10 мин. 3 раза – прогрев 15 мин. 4 раза – прогрев 20 мин.
6	6 раз коротко	Вкл/выкл интеллектуального режима охраны	кн.1 для выбора	1 раз – режим интеллектуальной охраны выкл.* 2 раза – режим интеллектуальной охраны включается по основной команде (кн.1 коротко) 3 раза – режим интеллектуальной охраны включается вместо постановки с пониженной чувствительностью датчика удара (кн.1 длинно)
7	7 раз коротко	Вкл/выкл отпирания дверей после выключения замка зажигания	кн.1 для выбора	1 раз – функция выключена* 2 раза – функция включена
8	8 раз коротко	Вкл/выкл пассивного иммобилайзера и противоразбойной функции	кн.1 для выбора	1 раз – выключены* 2 раза – пассивный иммобилайзер включен (активизация при снятии с охраны брелоком) 3 раза – противоразбойная функция включена (активизация при включении зажигания или закрытии двери водителя не в охране)

* – обозначены варианты функций, запрограммированные при изготовлении

Таблица 6. Вторая таблица программирования

Пункт (перечисленные кн.2)	Вспышки красным	Функция	Действия при программировании (нажатие кнопок брелока)	Установка (вспышки светодиода зеленым)
1	1 раз сдвоенно	Длительность импульса на приводы дверных замков	кн.1 для выбора	1 раз – импульс 0,3 с* 2 раза – импульс 0,8 с
2	2 раза сдвоенно	Выбор задержки опроса охранных зон	кн.1 для выбора	1 раз – задержка опроса всех зон 5 с* 2 раза – задержка опроса зон дверей и капота/багажника 45 с 3 раза – задержка опроса датчика удара и внешней зоны МКВ датчика 45 с 4 раза – задержка опроса всех зон 45 с
3	3 раза сдвоенно	Выбор варианта работы канала 1	кн.1 для выбора	1 раз – дополнительная блокировка с имитацией неисправности* 2 раза – выход на пейджер MS 3 раза – включение питания МКВ датчика 4 раза – управление отпиранием багажника 5 раз – импульс на время тревоги по контактной зоне 6 раз – включение 2-й группы потребителей через 8 с после запуска 7 раз – по команде с брелока импульс 0,8 с 8 раз – по команде с брелока импульс 30 с
4	4 раза сдвоенно	Выбор варианта работы канала 2	кн.1 для выбора	1 раз – дополнительная блокировка, дублирующая основную с задержкой 1 с* 2 раза – управление отпиранием багажника
5	5 раз сдвоенно	Выбор варианта программируемого входа	кн.1 для выбора	1 раз – внешняя зона МКВ датчика* 2 раза – вход для внешнего таймера прогрева - включение двигателя на время не более 30 мин. 3 раза – вход для внешнего таймера прогрева - включение двигателя первым отриц. импульсом, останов - вторым 4 раза – вход поддержки турбо – двигатель не блокируется после выключения зажигания до снятия отриц. потенциала, но не более 10 мин. 5 раз – вход контроля свечей накала 6 раз – вход двери водителя (для противоразбойной функции)
6	6 раз сдвоенно	Вкл/выкл программной проверки нейтрали	кн.1 для выбора	1 раз – не производится (для АКПП)* 2 раза – производится (для МКПП)
7	7 раз сдвоенно	Выбор типа двигателя и времени работы стартера	кн.1 для выбора	1 раз – бензиновый, стартер работает 1-2-3-4-6 с* 2 раза – бензиновый, стартер работает 6-4-3-2-1 с 3 раза – дизель, стартер работает 1-2-3-4-6 с 4 раза – дизель, стартер работает 6-4-3-2-1 с
8	8 раз сдвоенно	Выбор варианта работы турботаймера	кн.1 для выбора	1 раз – режим внутреннего турботаймера выключен* 2 раза – режим внутреннего турботаймера включен (двигатель не блокируется 2 мин.)

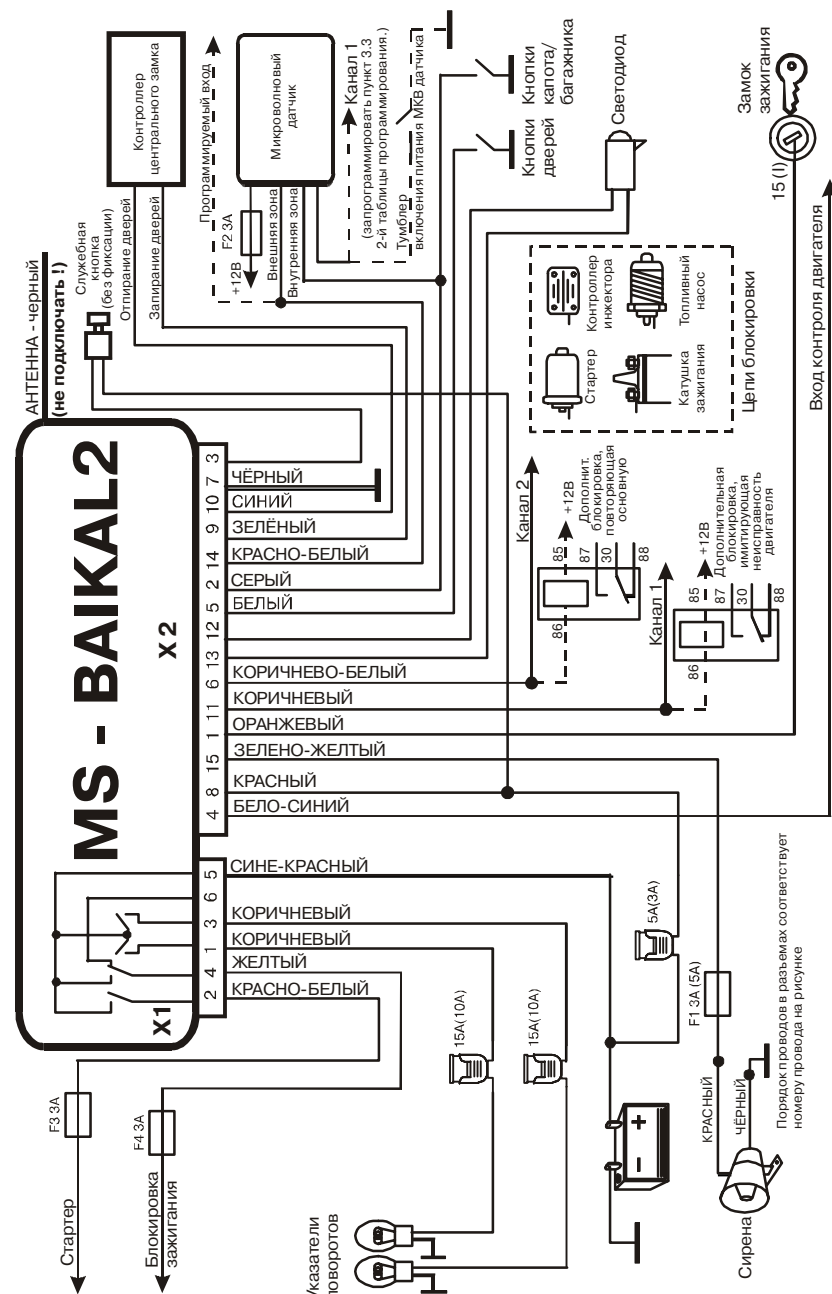
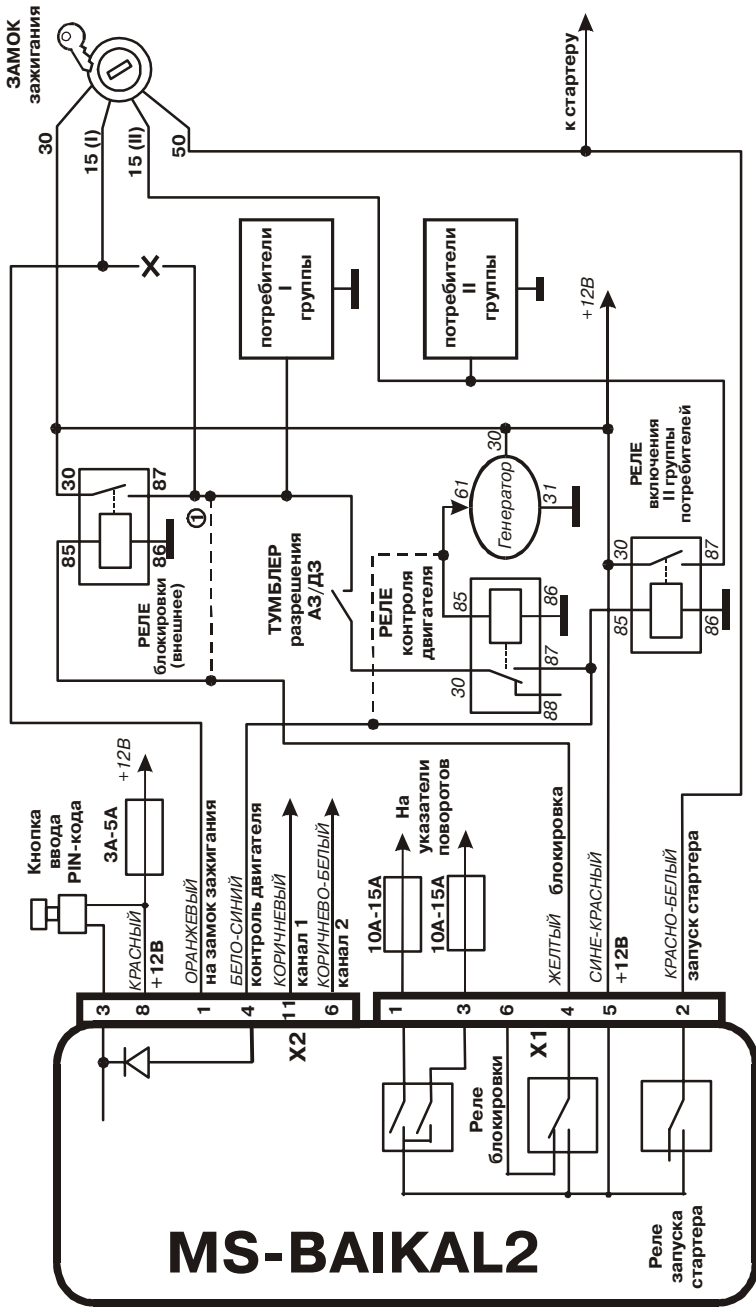


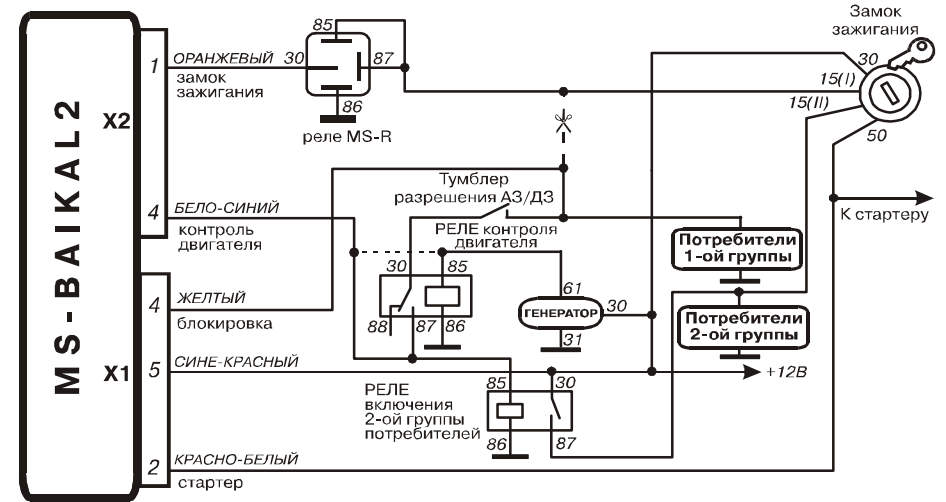
Рис. 2. Общая схема подключения

Предохранители F1 – F4 в комплект поставки не входят



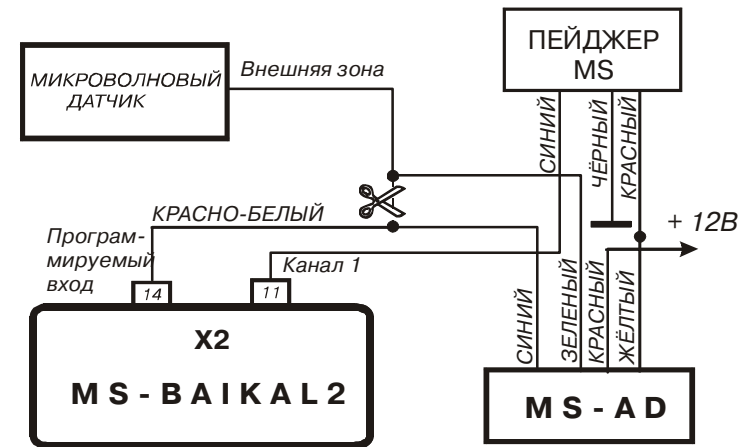
Бело-синий провод входа контроля двигателя (X2-4) можно подключать непосредственно к клемме 61 генератора. Если ток в цепи блокировки цепи зажигания превышает 5А, то для включения потребителей 1-ой группы следует использовать внешнее реле.

Рис. 3. Реализация дистанционного и автоматического запуска (АЗ/ДЗ)



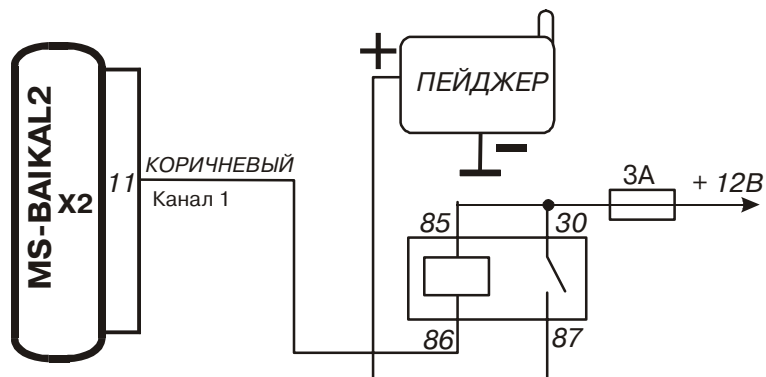
Бело-синий провод входа контроля двигателя (X2-4) можно подключать непосредственно к клемме 61 генератора
Если ток в цепи блокировки зажигания (X1-4) превышает 5 А, то для включения потребителей 1-й группы должно использоваться внешнее реле.

Рис.4. Вариант подключения иммобилайзера MS-R



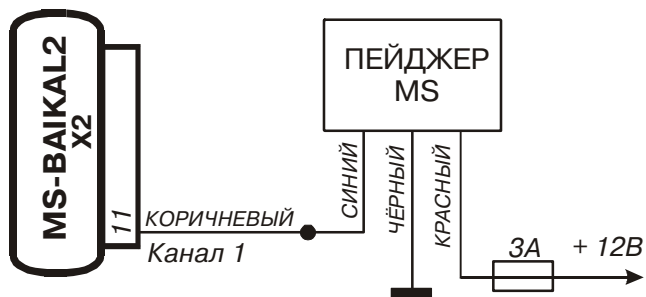
Вход должен быть запрограммирован как внешняя зона МКВ датчика (пункт 5.1 второй таблицы программирования).

Рис. 5. Установка развязки MS-AD для устранения влияния пейджера на МКВ датчик



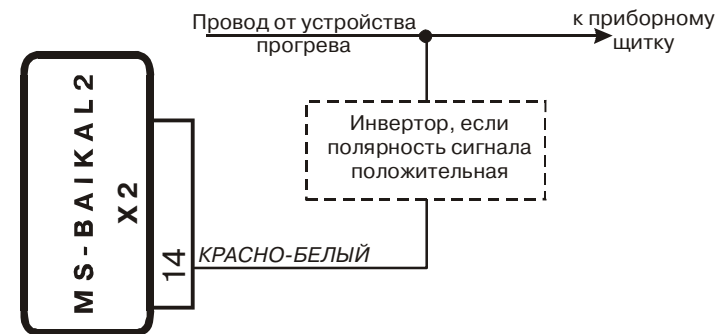
Канал 1 должен быть запрограммирован как импульс на время тревоги по контактным зонам (пункт 3.5 второй таблицы программирования). Предохранитель 3А в комплект поставки не входит.

Рис. 6. Подключение пейджера с реакцией на вскрытие (нарушение контактных зон)



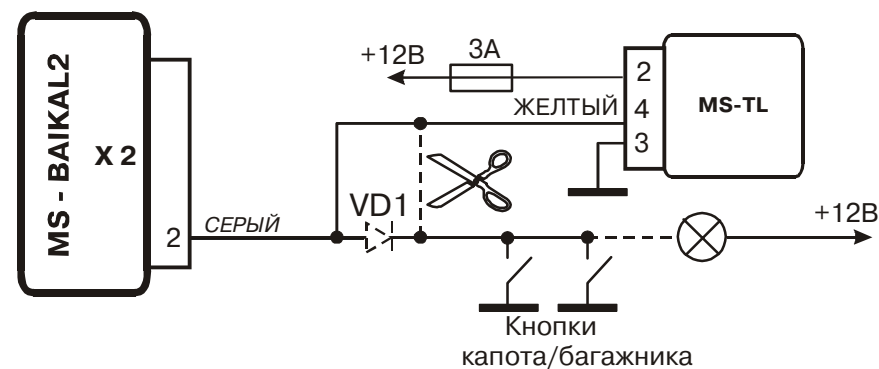
Канал 1 должен быть запрограммирован как выход на пейджер MS (пункт 3.2 второй таблицы программирования). Пейджер и его антенна должны быть расположены на расстоянии не менее 1 м от системы. Предохранитель 3А в комплект поставки не входит.

Рис. 7. Подключение пейджера MS



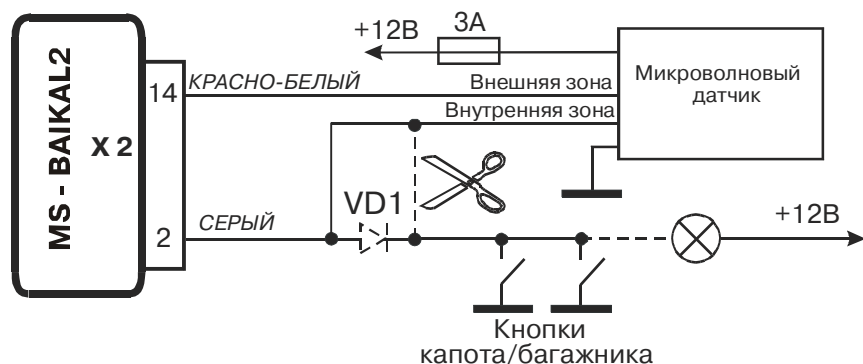
Запрограммировать пункт 5.5 второй таблицы программирования.

Рис. 8. Подключение программируемого входа для контроля свечей накала



Диод VD1 (КД105 или аналогичный) необходим в случае использования заводского концевого выключателя лампы освещения багажника.

Рис. 9. Подключение сигнального выхода датчика наклона MS-TL при наличии лампочки подсветки в цепи контактов



Диод VD1 (КД105 или аналогичный) необходим в случае использования заводского концевого выключателя лампы освещения багажника.

Запрограммировать пункт 5.1 второй таблицы программирования.

Рис. 10. Подключение МКВ датчика

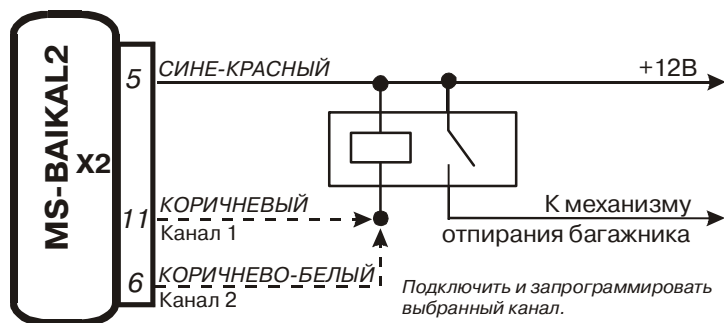


Рис. 11. Подключение механизма отпирания багажника

10. ПАСПОРТ

10.1. Маркировка, хранение и транспортирование

Маркировка изделия нанесена на обратной стороне основного блока. На маркировке указаны марка, знак соответствия требованиям ГОСТ и ТУ, номинальное напряжение питания и дата выпуска изделия, надпись “Сделано в России”, специальная информация изготовителя.

При хранении и транспортировании следует соблюдать требования ГОСТ 23216-78 в отапливаемых и вентилируемых помещениях при температуре от 5°C до 40°C и относительной влажности воздуха 60% при 20°C (верхнее значение 80% при 25°C). Условия хранения и транспортирования должны исключать воздействие влаги и агрессивных сред.

10.2. Технические характеристики

Частота радиоканала управления, МГц	433,92 + 0,2%
(решение ГКРЧ №3308-ОР от 26.04.99)	
Дальность действия стандартного брелока, м	до 40
Дальность действия брелока с увеличенной дальностью, м	до 100
Код радиопередачи	плавающий динамический KeeLoq®
Напряжение питания основного блока, постоянно, В	9±15
в течение одного часа, В, не более	18
Средний ток потребления в режиме «ОХРАНА», мА, не более	20
Питание брелока, В	12
	(элемент А23 или А27)
Температурный диапазон основного блока, °С	-40: +85
брелока, °С	-5: +40
Максимальный ток нагрузки по выходам:	
звукового сигнала (положительный потенциал), А, не более	1,5
блокировки двигателя (положительный потенциал), А, постоянно, не более	5
запуска стартера, А, не более	5
дополнительных каналов, А, не более	0,3
отпирания/запирания дверей, А, не более	0,3
Число программируемых выходов дополнительных каналов	2
Регулировка чувствительности датчика удара	8 уровней (0-7)
Самоконтроль при постановке на охрану	отключение неисправной зоны,
Длительность сигнала тревоги, с	25:30
Защита от короткого замыкания силового выхода на корпус	дополнительные предохранители
Допустимое напряжение на входах	
высокого уровня, В, не менее	6,5
низкого уровня, В, не более	3,5
Допустимое остаточное напряжение на выходах дополн.каналов, В, не более	1,5

10.3. Комплект поставки

- | | |
|--|--------|
| 1. Основной блок | 1 шт. |
| 2. Брелок | 1 шт.* |
| 3. Жгут проводов с 15-ти контактными разъемами | 1 шт. |
| 4. Жгут проводов с 6-ти контактными разъемами | 1 шт. |
| 5. Руководство по эксплуатации | 1 шт. |
| 6. Упаковочная коробка | 1 шт. |

* В комплект может входить до 5 брелоков по заказу.

10.4. Гарантийные обязательства

Срок гарантийных обязательств 3 года.

В течение этого срока изготовитель обязуется производить по своему усмотрению ремонт, замену или наладку вышедшего из строя устройства бесплатно. Вместе с тем, гарантийные обязательства выполняются при соблюдении правил установки и эксплуатации.

Гарантийный срок хранения 5 лет.

Срок гарантийного обслуживания исчисляется со дня покупки или установки сигнализации, отмеченного в паспорте.

При наличии механических повреждений или других признаков неправильной эксплуатации, а также в случае закончившейся гарантии производится платное обслуживание.

Бесплатному гарантийному ремонту не подлежат элементы питания брелока, а также элементы дополнительного оборудования, не входящие в комплект сигнализации.

По вопросам сервисного обслуживания сигнализации необходимо обращаться по месту ее покупки или установки, а если это невозможно, то на пункт гарантийного обслуживания предприятия-изготовителя.

Иркутск

офис, тел. (3952) 53-10-40

розничная продажа, тел. (3952) 21-13-11

оптовый склад, тел. (3952) 33-47-30

<http://www.ms.baik.ru>

e-mail: ms@auto.irkutsk.ru

Санкт-Петербург

отдел сбыта, тел. (812) 327-13-88 (многоканальный)

<http://www.magicsys.spb.ru>

e-mail: info@magicsys.spb.ru

10.5. Свидетельство о соответствии и установке

Автосигнализация MS-BAIKAL 2 ТУ 4372-029-35477879-2002 соответствует требованиям настоящего РЭ, проверена продавцом, при квалифицированной установке обеспечивает безопасность и электромагнитную совместимость в полном объеме требований, подлежащих обязательной сертификации в системе ГОСТ Р, не оказывает вредного воздействия на окружающую среду и человека, не использует неразрешенные ГКРЧ электромагнитные излучения и частоты радиопередачи, имеет сертификат соответствия и признана годной к эксплуатации.

Дата выпуска _____ Заводской номер _____

Фирма поставщик ЗАО «MAGIC SYSTEMS»
194044 Санкт-Петербург, ул. Менделеевская дом 2
отдел сбыта, тел.(812) 327-13-88 (многоканальный)

Представитель ОТК _____

Дата продажи _____

Фирма продавец _____

Продавец (подпись) _____

Фирма установщик (полный адрес и печать) _____

Дата установки _____

Я, нижеподписавшийся профессиональный установщик, удостоверяю, что установка автосигнализации MS-BAIKAL 2 была произведена мною согласно инструкции по монтажу, представленной изготовителем системы, и с учетом общих требований безопасности и электромагнитной совместимости к электрооборудованию автомобиля.

Транспортное средство (марка, тип, серийный №, регистрационный №) _____

Установщик _____

Владелец транспортного средства ознакомлен с работой автосигнализации и принял в эксплуатацию « ____ » _____ г.

Подпись владельца _____

10.6. Лист для особых замечаний и заметок
(хранить в надежном месте)

Особые замечания при установке: _____

Место установки основного блока _____

Места установки предохранителей и их номиналы _____

Доп. оборудование: Сирена _____ Автопейджер _____

Центральный замок _____ Дверные активаторы _____

Другое _____

Использование канала 1 (с указанием номера рисунка) _____

Использование канала 2 (с указанием номера рисунка) _____

Способ аварийного отключения охранной системы _____

Подпись установщика _____ Подпись владельца _____

Особые замечания при эксплуатации: _____

Сведения о проведенных ремонтах и перенастройках с обязательным указанием причин, их вызвавших, сроков проведения и исполнителей работ

1. _____

2. _____

Владелец ознакомлен с работой охранной системы и принял в эксплуатацию после ремонта, перенастройки

“ _____ ” _____ г. _____

(подпись владельца)

“ _____ ” _____ г. _____

(подпись владельца)