

## **Вступление**

Сигнализация Mongoose DUPLEX 2.1 сконструирована для охраны дверей, капота и багажника автомобиля, пространства внутри салона и в непосредственной близости от автомобиля. Для индикации тревоги предусмотрена звуковая и световая сигнализация. Сигнал тревоги передается также по радиоканалу на Ваш персональный пейджер, совмещенный с пультом управления сигнализацией. Кроме этого, Mongoose DUPLEX 2.1 предотвращает несанкционированный запуск двигателя.

Перечисленные выше функции могут быть реализованы в большей или меньшей степени в зависимости от подключенных стандартных или дополнительных охранных средств.

**Проконсультируйтесь с установщиком!!!**

Для предотвращения несанкционированного доступа в систему предусмотрена **защита кода радиокоманд** на базе технологии кодирования **KeeLoq™**, успешно противостоящая попыткам перехвата кодов с помощью код-граббера, встроенная **функция антисканирования**, запрещающая отключение сигнализации простым подбором случайных кодов и **функция памяти состояний**, не позволяющая обезвредить стоящую на охране сигнализацию просто сняв и надев клемму автомобильного аккумулятора, так как в этом случае включится тревога и сохранится блокировка двигателя.

Прерывание и восстановление питания при отключенной охране не вызовет срабатывания сигнализации, чтобы не создавать трудностей, например, при ремонте.

Если питание было отключено, когда сигнализация находилась в режиме Valet, то последующая его подача вернет сигнализацию в это же состояние.

Во избежание запираания ключей внутри автомобиля, при восстановлении питания от автомобильного аккумулятора не происходит изменения состояния дверных замков.

Избежать ложных тревог позволит функция **обхода неисправной зоны**, которая отключит неисправный датчик до конца цикла охраны, если он вызвал включение тревоги 8 раз.

Все остальные контролируемые зоны и блокировки останутся включенными.

Программируемая функция **учета задержки салонного света** дает возможность использовать Mongoose DUPLEX 2.1 на любых типах автомобилей. Если же Ваш автомобиль не имеет такой функции Mongoose DUPLEX 2.1 будет на 20 секунд включать свет в салоне при снятии с охраны, открывании двери и выключении зажигания. При постановке на охрану и включении зажигания свет будет немедленно гаснуть.

Для повышения охранных свойств системы и удобства пользования автомобилем Mongoose DUPLEX 2.1 оснащен **дополнительными каналами с программным выбором опций**:

1. Для управления электрическим замком багажника или другим электрическим устройством.
2. Для управления внешним устройством дистанционного запуска двигателя или организации внешней нормально-разомкнутой блокировки.

**KeeLoq™ - зарегистрированная торговая марка**

- Mongoose DUPLEX 2.1 имеет также специальный вход, который в зависимости от программной установки может быть использован либо как концевик багажника, либо как вход управления центральным замком от ключа, либо как вход для отключения блокировок и датчиков, подключенных к сигнализации при совместной работе с внешним устройством дистанционного запуска двигателя.

**Приобретая стандартный комплект Mongoose DUPLEX 2.1, Вы получаете:**

- Центральный блок управления *с полным комплектом для установки.*
- Выносной модуль связи с антенной.
- Двух уровневый датчик удара, *который способен различить слабые и сильные удары по кузову автомобиля, что позволяет сигнализации реагировать на них, либо короткой трелью sireны, либо включением полной тревоги.*
- Двухнаправленный брелок-пейджер, позволяющий управлять охранной системой и индицирующий причину тревоги.
- Стандартный однонаправленный брелок дистанционного управления.
- Светодиод *для индикации режимов работы сигнализации, предназначенный для установки в автомобиле.*
- Кнопку аварийного отключения, *место установки которой в автомобиле Вам следует выбрать совместно с Вашим установщиком, с таким расчетом, чтобы обеспечить достаточную скрытность ее расположения, с одной стороны, и удобство пользования, с другой.*
- Полную инструкцию *по управлению всеми режимами Mongoose DUPLEX 2.1.*
- Если Вы хотите повысить охранные свойства Вашей сигнализации, мы советуем Вам приобрести дополнительно двух уровневый датчик объема, способный регистрировать любое движение как внутри автомобиля, так и в непосредственной близости от него. Mongoose DUPLEX 2.1 имеет специальный вход для подключения такого датчика.

---

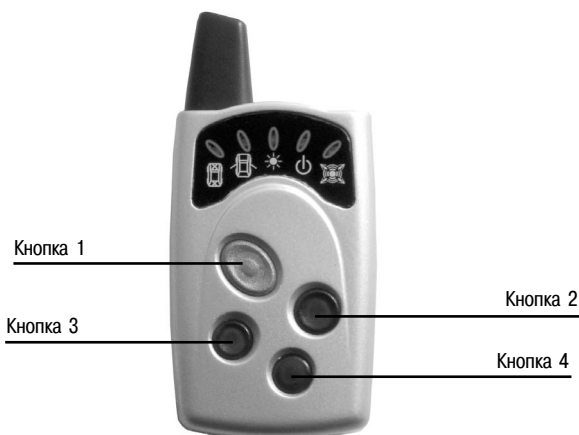
## ***Пульты дистанционного управления.***

---

***Двухнаправленный пульт дистанционного управления с функцией пейджера.***

Представляет собой миниатюрное приемо-передающее устройство с питанием от 1,5 вольтовой батарейки (тип 24A LR03 AAA), которой хватает примерно на 6 месяцев эксплуатации. На пульте расположены четыре\* кнопки управления и 5 светодиодов для индикации постановки и снятия системы с охраны и для информирования Вас о причине, вызвавшей включение тревоги. Нажатие любой из кнопок пульта подтверждается специфическим звуковым сигналом, при этом передатчик формирует и передает кодированную радиокоманду, которая меняется при каждом новом нажатии кнопки, предотвращая таким образом возможность перехвата кода Вашей сигнализации код-граббером.

В случае приема, встроенным в пульт пейджером, сигнала тревоги, замигает соответствующий светодиод, включится определенный звуковой сигнал, а также вибровозвон.



\* **Примечание:** Кнопка №4 в данной модели не используется

*Функция пейджера будет работать только при постановке системы на охрану с помощью двунаправленного пульта или при автопостановке на охрану.*

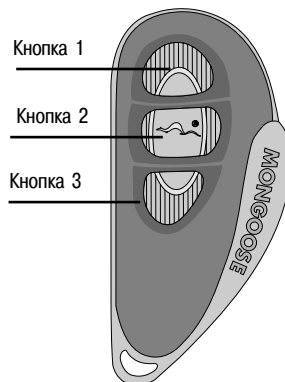
## Индикация

Событие	Символ	Светодиод	Звуковой сигнал	Виброзвонок
Постановка/снятие с охраны	☀	Зеленый	Зависит от номера кнопки	—
Батарея разряжена	☀	Зеленый (мигает при нажатии кнопки)	Выключен	Выключен
<b>Индикация тревоги</b>				
Открыт капот/багажник	🚗	Красный	Мелодия 1	1раз/5 сек.
Открыта дверь	🚗	Красный	Мелодия 2	1раз/5 сек.
Включено зажигание	🔌	Красный	Мелодия 3	1раз/5 сек.
Предварительная зона датчика	🚗	Красный	2- тональный	1 раз
Основная зона датчика	🚗	Красный	Мелодия 4	1раз/5 сек.

### *Однонаправленный пульт дистанционного управления сигнализацией.*

Миниатюрный радиопередатчик, питающийся от 12 вольтовой батарейки (тип 23 А), которой хватает примерно на 1 год эксплуатации. Существенное снижение дальности приема системой команд передатчика говорит о необходимости замены батарейки. На брелоке расположены три кнопки управления и индикаторный светодиод. Алгоритм формирования и передачи управляющих команд идентичен двунаправленному пульту управления. Однонаправленный пульт предназначен только для управления сигнализацией.

**ВНИМАНИЕ!** При постановке сигнализации на охрану с помощью однонаправленного пульта функция пейджера в двунаправленном пульте работать не будет.



## **Таблица команд (для обоих пультов управления)**

Функция	Кнопка 1	Кнопка 2	Кнопка 3	Примечание
Постановка на охрану	●			Зажигание ВЫКЛ.
Постановка с отключенными датчиками	●1	●2		Зажигание ВЫКЛ.
Тихая охрана		●1	●2	Зажигание ВЫКЛ.
Запирание дверей	●			Зажигание ВКЛ.
Тихая постановка на охрану	●2		●1	Зажигание ВЫКЛ.
Тихая постановка на охрану с отключенными датчиками	●2	●3	●1	Зажигание ВЫКЛ.
Снятие с охраны		●		Зажигание ВЫКЛ.
Отпирание дверей		●		Зажигание ВКЛ.
Тихое снятие с охраны		●2	●1	Зажигание ВЫКЛ.
Паника		●3 сек.		Зажигание ВЫКЛ.
Поиск			●3 сек.	Режим охраны или VALET. Зажигание ВЫКЛ.
Anti Hi-jack			●3 сек.	Зажигание ВКЛ.
Дополнительный канал N1: - <b>отпирание багажника</b> - или управление другим электрическим устройством		●3 сек. ●3 сек.	●3 сек. ●3 сек.	
Дополнительный канал N2: - <b>управление устройством дистанционного запуска</b>	●3 сек.		●3 сек.	
Охрана с заведенным двигателем	●2		●1	Зажигание ВКЛ.

- кратковременно нажать один раз
- 3 сек. нажать и удерживать кнопку в нажатом состоянии не менее 3 секунд
- 1 2 3 последовательность нажатия кнопок

## **Светодиодная индикация состояний.**

Охрана включена	медленно мигает
Охрана отключена	не горит
Задержка перед автопостановкой	быстро мигает
Valet-режим	горит постоянно

## **Необходимая информация.**

### **☑ PIN код.**

Для повышения секретности управления сигнализацией в Mongoose DUPLEX 2.1 предусмотрена возможность использования персонального кода (PIN кода) для аварийного отключения сигнализации, входа в режим программирования дополнительных брелоков, изменения установок программируемых функций, отключения противоразбойной функции Anti Hi-Jack.

PIN код может состоять из одной или двух цифр и иметь значение либо от 1 до 9, либо от 11 до 99 в зависимости от программной установки. При изготовлении системы в нее записывается код равный 1, однако, мы рекомендуем после установки системы задать другое значение PIN кода (как это сделать, прочтите в разделе “Программирование”). Это позволит Вам обезопасить свою охранную систему от несанкционированного снятия с охраны.

Для ввода PIN кода используется кнопка аварийного отключения и ключ зажигания.

### **☑ Аварийное отключение сигнализации.**

В случае если пульт управления сигнализации отсутствует или неисправен для снятия системы с охраны необходимо: открыть дверь ключом, при этом включится режим тревоги, сесть в автомобиль, включить зажигание и оставить его во включенном положении.

Если Вы установили однозначный PIN код – нажмите кнопку аварийного отключения число раз равное заданному значению PIN кода и выключите зажигание. Если код введен верно, система снимется с охраны.

Если установлен двузначный код, то, введя первую цифру, как описано выше, снова включите зажигание и также введите вторую, затем выключите зажигание. Если код введен верно, система снимется с охраны.

*Если дважды введен неверный код, система на 2 минуты заблокирует дальнейший ввод кода. Светодиод при этом будет мигать двойными вспышками.*

# ПРАВИЛА ПОЛЬЗОВАНИЯ

## Управление основными режимами охраны

### **Постановка на охрану.**

Чтобы поставить сигнализацию на охрану надо при выключенном зажигании нажать кнопку 1 пульта, если все двери, капот и багажник закрыты, сирена подаст один звуковой сигнал, и фонари мигнут один раз. Светодиод системы начнет медленно мигать, дверные замки закроются (если автомобиль оборудован приводами блокировки замков). Если какая-либо из дверей, капот или багажник окажутся незакрытыми, вы услышите предупредительную трель sireны, а фонари мигнут три раза.

### **Охрана.**

В режиме охраны сигнализация контролирует состояние всех имеющихся концевых выключателей дверей, капота, багажника, включение зажигания, и состояние датчика удара, а так же, если дополнительно установлены, датчика объема и др.. Кроме того, в режиме охраны блокируется запуск двигателя. При нарушении какой-либо из зон охраны, включается 30 секунднй режим тревоги.

### **Тревога.**

Если режим тревоги включился, то сирена будет звучать, а сигнальные фонари мигать в течение 30 секунд или до отключения их любой кнопкой пульта.

При срабатывании предупредительной зоны датчика удара или внешней зоны дополнительного датчика, прозвучит короткая трель sireны.

### **Снятие с охраны.**

Для снятия сигнализации с охраны надо нажать кнопку 2 пульта, сирена подаст 3 звуковых сигнала, и дважды мигнут сигнальные фонари. Светодиод погаснет, дверные замки откроются (если автомобиль оборудован приводами блокировки замков). Если в период охраны включался режим тревоги, то при снятии с охраны система предупредит Вас об этом дополнительной трелью sireны.

### **Паника.**

Если при выключенном зажигании нажать и удерживать в течение 3 сек. кнопку 1 включится сирена и сигнальные фонари. Повторное нажатие на кнопку 1 отключает режим. Включение и последующее выключение Паники не изменяет состояния системы, то есть она останется в охране, если находилась в этом режиме, двери, при этом, останутся запертыми, если же режим охраны был отключен и замки дверей открыты, постановки на охрану и запираения дверей не произойдет.

Примечание: при программном включении режима дистанционного управления функцией “комфорт” (переключатель 2-1 в таблице Установочного программирования) Паника включаться не будет.

## ☑ Тихая постановка и тихое снятие с охраны.

Когда необходимо поставить сигнализацию на охрану без звукового подтверждения, чтобы не беспокоить окружающих звуками сирены, нажмите кнопку 3 непосредственно (в пределах 3 секунд) перед нажатием кнопки 1. Для снятия с охраны нажмите кнопку 3 перед нажатием кнопки 2.

Выполнение команд в этом случае будет подтверждено только световыми сигналами. В остальном режимы полностью аналогичны постановке и снятию со звуковым подтверждением. При тихой постановке на охрану звуковое предупреждение о незакрытых дверях, капоте и багажнике сохраняется, поэтому нет опасности, что Вы оставите свой автомобиль незапертым. Звуковые сигналы также прозвучат и при тихом снятии с охраны, если включалась тревога.

## ☑ Постановка на охрану с отключенными датчиками.

Если при постановке на охрану возникает необходимость отключить салонные датчики, например в том случае, когда в салоне автомобиля требуется оставить пассажиров или животных, нажмите кнопку 2 не позднее чем через 3 секунды после нажатия кнопки 1. Отключение датчиков система подтвердит одним звуковым и одним световым сигналом.

Для постановки на охрану с отключенными датчиками без звукового подтверждения нажмите кнопки в последовательности 3-1-2.

## Охрана с заведенным двигателем.

Для того чтобы поставить автомобиль на охрану при заведенном двигателе (например, при прогреве) надо перед нажатием кнопки 1 нажать кнопку 3 брелока, тогда активизируется режим охраны с отключенными датчиками, а так же не будет включена блокировка двигателя. Для отключения охраны необходимо нажать ту же комбинацию кнопок или кнопку 2. Кроме того, если охрана не была отключена в течение 10 минут или зажигание было выключено, автоматически включается блокировка двигателя и режим полной охраны, но без запираания дверей.

*При программно включенном режиме Anti Hi-jack, открыв дверь, введите первую цифру Вашего PIN кода, дождитесь световых сигналов, подтверждающих отключение Anti Hi-jack, затем закройте дверь и поставьте систему на охрану.*

**ПРИМЕЧАНИЕ:** *Во избежание ошибочного включения режима во время движения автомобиля его активизация разрешается системой только в течение 10 секунд после открывания и закрывания двери при включенном зажигании, по истечении этих 10 секунд, включение режима системой запрещается.*

## Режим тихой охраны.

При включенном режиме тихой охраны сирена в режиме тревоги включаться не будет. Индикация тревоги будет производиться только миганием сигнальных фонарей и по каналу пейджера.

Для включения режима нажмите кнопку 3 не позднее, чем через 3 секунды после нажатия кнопки 1. Включение режима система подтвердит дополнительным световым сигналом.

## **Использование дополнительных охранных функций**

### **☑ Автоматическая перепостановка (защита от случайного нажатия).**

*Функция может быть программно отключена.*

Если в течение 30 сек. после снятия с охраны не открывалась ни одна из дверей, капот или багажник, а также не включалось зажигание, система автоматически вернется в режим охраны

### **☑ Двухшаговое снятие с охраны.**

Если включилась тревога, то, нажав любую кнопку пульта один раз, Вы только выключите сирену и сигнальные фонари (в случае, если причина тревоги устранена, т.е., например, закрыта открытая дверь или датчик удара перестал срабатывать). Если же причина, вызвавшая тревогу, сохраняется, для ее отключения требуется повторное нажатие на кнопку. Для полного отключения охраны нажмите на кнопку еще раз, после того как выключите тревогу.

### **☑ Автопостановка.**

*Функция может быть включена или выключена программированием.*

Если функция включена, то после выключения зажигания, открывания и закрытия двери сигнальные мигнут два раза, светодиод начнет быстро мигать. Если в течение 30 секунд после этого все двери, а также капот и багажник останутся закрытыми, сигнализация встанет на охрану. Замки дверей при этом могут быть заперты или остаться открытыми, в зависимости от программной установки функции 1-2 в таблице Пользовательского программирования.

### **☑ Автоматическое запираение дверей при включении зажигания.**

Через 10 секунд после включения зажигания автоматически запираются электрические замки дверей, при выключении зажигания замки немедленно отпираются. Если в течение этих 10 секунд какая-либо из дверей окажется открытой, то автоматического запираения не произойдет во избежание запираения ключей внутри автомобиля. *Функция может быть отключена при установке.*

### **☑ Дистанционное управление центральным замком.**

При включенном зажигании замки дверей автомобиля могут быть в любой момент заперты или открыты нажатием на брелоке кнопок 1 или 2 соответственно.

### **☑ Тестовый режим пейджера.**

Функция поможет Вам определить: находитесь ли Вы в зоне радиосвязи с Вашей охранной системой или нет.



При программном включении этой функции через 5 минут после постановки системы на охрану, двунаправленный пульт управления в течение 5 секунд будет подавать звуковые и вибрационные сигналы, индикаторные светодиоды будут поочередно включаться, если Вы находитесь в зоне приема сигнала от охранной системы.

## **Anti-Hi-Jack. Защита от разбойного нападения.**

*Режим можно включить и выключить программированием.*

Ваша охранная система оснащена специальной противоразбойной функцией Anti Hi-jack, которая будет автоматически активизирована в случае открывания любой двери при включенном зажигании. Вы можете также включить Anti Hi-jack дистанционно, нажав при включенном зажигании кнопку 3 на 3 секунды.

Если функция программно включена и у Вас требуют отдать ключи и покинуть автомобиль, просто выполните требования грабителей, Anti Hi-jack сам включит тревогу и заставит грабителей остановиться.

Для того, чтобы активизация Anti Hi-jack не являлась помехой для движения автомобиля и у Вас была возможность спокойно отключить его, а также, чтобы не создавать опасной ситуации на дороге, противоугонная процедура проходит следующие этапы до момента включения полной тревоги и блокировки двигателя:

1. **30 секундная пауза для ввода отключающего кода.** При открывании двери или 3-х секундном нажатии кнопки 3 пульта управления при включенном зажигании сигнальные фонари мигнут один раз. Светодиод системы медленно мигает, напоминая о том, что необходимо ввести отключающий код.
2. **Предупредительный режим.** Если вы не ввели отключающий код во время 30 секундной паузы, в течение следующих 30 секунд система напомнит Вам об этом с помощью коротких звуковых сигналов, светодиод, при этом, будет быстро мигать.
3. **Режим тревоги.** По окончании этапов 1 и 2, если отключающий код так и не был введен, система переходит в режим тревоги: включается полная звуковая и световая сигнализация. При программном включении **режима блокировки с имитацией неисправности**, он включится одновременно с включением тревоги. В этом случае блокировка двигателя будет осуществляться по следующей схеме: 1 секунда – блокировка ==> 5 секунд – пауза ==> 1 секунда – блокировка ==> 3 секунды – пауза ==> 1 секунда – блокировка ==> 2 секунды пауза ==> 1 секунда – блокировка ==> 2 секунды – пауза и т.д. Последний цикл будет повторяться до момента выключения зажигания, после чего двигатель будет окончательно заблокирован и его не удастся завести до полного отключения Anti Hi-jack. Если блокировка с имитацией неисправности программно отключена, двигатель будет заблокирован сразу после выключения зажигания. Режим тревоги продолжается до момента полного отключения Anti Hi-jack...

## **Отключение Anti-Hi-Jack:**

1. Для отключения Anti-Hi-Jack в течение 30 секундной паузы **1**, а также в течение предупредительного режима **2**, не выключая зажигания, введите кнопкой аварийного отключения первую цифру Вашего PIN кода, нажав ее соот-

ветствующее число раз. Если код введен правильно, через 3 секунды сигнальные фонари мигнут два раза, светодиод погаснет, Anti Hi-jack отключится.

2. Если Anti Hi-jack активизирован дистанционно, то в течение первых 30 секунд (до начала звуковых сигналов), он может быть отключен повторным 3-х секундным нажатие кнопки 3 того же самого пульта, которым был включен.
3. Когда система уже находится в режиме тревоги 3, то для отключения Anti-Hi-Jack, независимо от способа активизации, требуется ввести полный код аварийного отключения, предварительно выключив и снова включив зажигание.

*Если дважды введен неверный код, система на 2 минуты заблокирует дальнейший ввод кода. Светодиод при этом будет мигать двойными вспышками.*

Примечание:

Для того, чтобы активизация Anti-Hi-Jack стала возможной, необходимо помимо программного включения функции, *обязательно* установить для системы *двузначный* код аварийного отключения.

**ВНИМАНИЕ!** Если активизирована противоугонная процедура Anti-Hi-Jack, выполнение системой любых команд пульта дистанционного управления заблокировано.

*Для временного предотвращения активизации Anti-Hi-Jack можно использовать Valet-режим.*

## Функции диагностики

### Предупреждение о неисправности.

Если при постановке на охрану какая-либо дверь, капот или багажник окажутся незакрыты, Вы услышите дополнительную трель сирены и фонари мигнут 3 раза.

### Память тревог.

В случае включения тревоги в период охраны, при снятии с охраны прозвучит дополнительная трель сирены. Светодиод системы сериями вспышек сообщит о причине вызвавшей тревогу:

Количество вспышек в серии	Вид датчика
2	Салонный датчик
3	Концевик двери «-»
4	Программируемый «-» вход (концевик багажника)
5	Концевик двери «+»
6	Зажигание

## **Специальные сервисные режимы**

### **☑ Учет задержки салонного света.**

*Режим включается программированием.*

Если автомобиль имеет функцию задержки дверей будут взяты под охрану только после того, как погаснет свет в салоне. Оповещение о не закрытых дверях при постановке на охрану в этом режиме отсутствует. При включении режима учета задержки салонного света, функция задержки салонного света при открывании двери, предусмотренная в сигнализации, отменяется во избежание конфликта с аналогичной системой автомобиля.

### **☑ Отложенная охрана.**

*Функция может быть включена программно.*

Если в течение 5 сек. после открывания двери или багажника нажать кнопку 1 сигнализация, как обычно при постановке на охрану, подаст однократный звуковой и световой сигнал, однако охрана и запираение дверей будут включены только после закрывания открытой двери или багажника. Оповещение о не закрытых дверях при постановке на охрану в этом режиме отсутствует.

### **☑ Поиск автомобиля.**

Если в период, когда сигнализация стоит на охране или находится в Valet-режиме на 3 сек. нажать кнопку 3, сирена издаст один звуковой сигнал, и фонари мигнут шесть раз, обозначив место автомобиля на стоянке.

### **☑ Двухшаговое отпирание дверей. (только для автомобилей с двухшаговым алгоритмом центрального замка).**

После нажатия на кнопку 2 на пульте, отключающем режим охраны, откроется только дверь водителя. Повторным нажатием кнопки 2 в течение 3 секунд открываются замки остальных дверей. Функция включается программированием.

### **☑ Дистанционное управление функцией “комфорт” (только при установленном блоке центрального замка).**

При программном включении функции Вы можете, нажимая и удерживая на пульте кнопку 1, управлять электрическими стеклоподъемниками, включением наружного света или другим электрическим устройством автомобиля. Канал активизируется после 3-х секундного нажатия на кнопку. Продолжительность импульса определяется временем удержания кнопки.

## **Режим Valet.**

В этом режиме отключаются все охранные функции системы. Вы можете включить его, например, когда отдаете автомобиль на сервис, и тогда Вам не придется оставлять там брелок Вашей сигнализации.

Для включения режима необходимо при отключенной охране и включенном зажигании на 3 сек. нажать кнопку аварийного отключения, трижды мигнут сигнальные фонари, светодиод системы загорится в постоянном режиме. В Valet-режиме сохраняется возможность дистанционного управления центральным замком и дополнительными каналами. Повторное нажатие кнопки аварийного отключения при включенном зажигании возвращает систему в режим нормальной эксплуатации, о чем она сообщает тремя звуковыми сигналами.

## **Программирование брелоков.**

В стандартный комплект Mongoose DUPLEX 2.1 входит 2 пульта управления: один двунаправленный и один стандартный, однако сигнализация способна запомнить до 4 пультов в любой комбинации, и если у Вас возникла необходимость увеличить количество пультов для управления Вашей охранной системой, Вы можете запрограммировать их используя следующую процедуру:

1. Включить зажигание.
2. Введите первую (или единственную) цифру Вашего PIN кода, нажав кнопку аварийного отключения соответствующее число раз.
3. Выключите и снова включите зажигание. Если установлен 2-значный PIN-код, введите кнопкой аварийного отключения вторую цифру.
4. Закончив ввод кода, выключите и снова включите зажигание. Если код введен правильно, система двойным звуковым сигналом сообщит о входе в режим программирования.
5. Нажмите кнопку 1 программируемого пульта. Короткий звуковой сигнал подтвердит запись кода пульта в память системы.
6. Для выхода из режима программирования пультов, выключите зажигание и нажмите кнопку аварийного отключения или подождите 15 секунд. О выходе из режима система сообщит двойным звуковым сигналом.

## **Программирование функций.**

*Для того чтобы изменить значение PIN-кода, стереть из памяти системы ненужные Вам брелоки, включить или выключить Anti Hi-Jack, установить новое значение программируемых функций, необходимо, прежде, выполнить программирование пультов, описанное выше, причем для этого можно использовать пульт, который уже известен системе. Затем выполнить следующую процедуру:*

1. Закончив программирование пультов, включите зажигание.
2. Введите первую цифру номера программного переключателя, для чего нажмите кнопку аварийного отключения число раз равное этой цифре. Каждое нажатие будет подтверждаться длинным звуковым сигналом.

3. Выключите, включите зажигание и введите кнопкой аварийного отключения вторую цифру номера программного переключателя. Каждое нажатие будет подтверждаться коротким звуковым сигналом
4. Текущее состояние функции отражается светодиодом системы, который горит, если функция включена и не горит, если выключена.
5. Для включения функции нажмите кнопку 1 пульта, для выключения – кнопку 2.
6. При необходимости изменить значение других функций, выключите и включите зажигание не позже, чем через 10 секунд и повторите процедуру, начиная с шага 2. По окончании программирования выключите зажигание и нажмите кнопку аварийного отключения, система двойным звуковым сигналом подтвердит выход из режима.

## Пользовательское программирование.

	Функция переключателя	Заводская установка	Кнопка 1	Кнопка 2
1-1	Автопостановка на охрану	<b>ВЫКЛ.</b>	ВКЛ.	ВЫКЛ.
1-2	Запирание дверей при автопостановке	<b>ВЫКЛ.</b>	ВКЛ.	ВЫКЛ.
1-3	Запирание дверей при перепостановке на охрану	<b>ВКЛ.</b>	ВКЛ.	ВЫКЛ.
1-4	Запирание дверей при включении зажигания	<b>ВКЛ.</b>	ВКЛ.	ВЫКЛ.
1-5	Звуковые сигналы подтверждения выполнения команд	<b>ВКЛ.</b>	ВКЛ.	ВЫКЛ.
1-6	Длительность тревоги	<b>30 сек.</b>	30 сек.	60 сек.
1-7	Anti Hi-jack	<b>ВЫКЛ.</b>	ВКЛ.	ВЫКЛ.
2-3	Режим отложенной охраны	<b>ВЫКЛ.</b>	ВКЛ.	ВЫКЛ.
3-1	Изменение PIN кода 1-9 (только кнопка 2). Изменение PIN кода 11-99 (кнопка 1+кнопка 2)	<b>1</b>	Ввод десятков. Нажать 1-9 раз.	Ввод единиц. Нажать 1-9 раз.
3-2	Стирание кодов всех пультов кроме используемого	-	Нажать обе кнопки вместе	
3-3	Возврат к заводским установкам	-	Нажать обе кнопки вместе	
4-6	Переход к установочному программированию		Нажать обе кнопки вместе	

## ИНСТРУКЦИЯ ПО УСТАНОВКЕ

Внимание! Эта часть инструкции предназначена только для профессиональных установщиков.

### Общие рекомендации.

*Перед началом установки отсоедините “-” клемму аккумулятора автомобиля.*

1. Центральный блок сигнализации устанавливается внутри салона вдали от источников влаги и нагрева.
2. Модуль связи с антенной, для достижения максимальной эффективности работы пейджера следует располагать как можно выше, вдали от металлических панелей кузова и жгутов штатной электропроводки автомобиля.
3. Сирена устанавливается под капотом или в другом недоступном угонщику месте рупором вниз или в сторону. Место установки должно быть удалено от источников нагрева и защищено от попадания воды. В случае установки сирены с автономным питанием, необходимо обеспечить доступ к замку сервисного ключа.
4. Концевые выключатели капота и багажника устанавливаются в защищенные от влаги места недоступные при закрытом капоте или багажнике.
5. Датчик удара устанавливается в салоне автомобиля на металл кузова с помощью саморезов или приклеивается, как можно ближе к продольной оси автомобиля.
6. Все силовые цепи должны быть защищены плавкими предохранителями на соответствующие токи.

### **Технические характеристики.**

Напряжение питания	10...15 В
Потребляемый ток в режиме охраны	20 мА
Частота радиоканала	433,92 МГц
Диапазон рабочих температур	-40...+85°C
Максимально допустимый ток	
- цепи блокировки двигателя	30 А
- цепей сигнальных фонарей	10 А
- цепей управления центральным замком	15 А
Максимальный радиус действия пультов управления	30 м
Радиус действия канала пейджера	400 м
Тип модуляции сигнала пейджера	FSK (ЧМ)
Тип модуляции сигнала управления	ASK (АМ)

## Назначение проводов и разъемов центрального блока.

	Назначение провода	Цвет провода	Примечание
1	Выход на сирену	Коричневый	+ 2 А
2			не используется
3	Выход состояния	Коричневый/белый	«-»300 мА в режиме охраны
4	Программируемый вход «-»	Серый	1. Концевик багажника 2. Вход управления центральный замок 3. Вход отключения датчиков и блокировок.
5	Программируемый выход N1(-)	Голубой/черный	1. Отпирание багажника 2. Универсальный 1-секундный импульс
6	Вход зажигания	Оранжевый	+12В
7	Концевик двери «-»	Зеленый	С функцией подсветки салона учета и задержки салонного света (про- граммируется)
8	Программируемый выход N2	Коричневый/черный	1. Импульс управления устрой- ством дистанционного запуска двигателя 2. Выход для подключения нор- мально-разомкнутого реле блоки- ровки
9	Корпус	Черный	«-»
10	Питание блока	Зеленый/коричневый	+12 В, Пр. 5А
11	Запирание НЗ контакт	Серый/желтый	Внутреннее реле
12	Запирание ОБЩ контакт	Серый/красный	Внутреннее реле
13	Запирание НО контакт	Красный/желтый	Внутреннее реле
14	Отпирание НЗ контакт	Голубой/желтый	Внутреннее реле
15	Отпирание ОБЩ контакт	Голубой/красный	Внутреннее реле
16	Отпирание НО контакт	Красный/черный	Внутреннее реле
17	Концевик двери «+»	Желтый	
18	Выход на фонари 1	Черный/зеленый	Внутреннее реле
19	Питание фонарей	Красный	+12 В, Пр. 15А
20	Выход на фонари 2	Черный/белый	Внутреннее реле
	Выход светодиода		2-контактный разъем
	Вход кнопки аварийного отключения		2-контактный разъем
	Два входа двухуровневых датчиков		Два 4-контактных разъема
	Вход модуля связи		3-контактный разъем
	Силовой выход блокировки (2 провода)	Черные	Внутреннее реле

## Установочное программирование.

Для того чтобы изменить значение программируемых функций, необходимо, прежде, выполнить программирование пультов, описанное в разделе Правила пользования. Затем выполнить следующую процедуру:

1. Закончив программирование пультов, включите зажигание.
2. Нажмите кнопку аварийного отключения 4 раза, выключите и снова включите зажигание, нажмите кнопку аварийного отключения 6 раз, нажмите одновременно кнопки 1 и 2 пульта управления.
3. Система войдет в режим установочного программирования, подтвердив это звуковым сигналом.
4. Введите первую цифру номера программного переключателя, для чего нажмите кнопку аварийного отключения число раз равное этой цифре. Каждое нажатие будет подтверждаться длинным звуковым сигналом.
5. Выключите, включите зажигание и введите кнопкой аварийного отключения вторую цифру номера программного переключателя. Каждое нажатие будет подтверждаться коротким звуковым сигналом
6. Текущее состояние функции отражается светодиодом системы, который горит, если функция включена и не горит, если выключена.
7. Для включения функции нажмите кнопку 1 пульта, для выключения – кнопку 2.
8. При необходимости изменить значение других функций, выключите и включите зажигание не позже, чем через 10 секунд и повторите процедуру, начиная с шага 2. По окончании программирования выключите зажигание и нажмите кнопку аварийного отключения, система двойным звуковым сигналом подтвердит выход из режима.

	Функция переключателя	Заводская установка	Кнопка 1	Кнопка 2
1-2	Время импульса центрального замка	<b>0,6 сек.</b>	0,6 сек.	4 сек.
1-5	Тестовый режим пейджера	<b>ВЫКЛ.</b>	ВКЛ.	ВЫКЛ.
1-6 ****	Двухшаговое отпирание	<b>ВЫКЛ.</b>	ВКЛ.	ВЫКЛ.
1-7	Блокировка с имитацией неисправности	<b>ВЫКЛ.</b>	ВКЛ.	ВЫКЛ.
1-8 *	20 сек. импульс запираения	<b>ВЫКЛ.</b>	ВКЛ.	ВЫКЛ.
2-1 **	Дистанционное управление функцией "комфорт".	<b>ВЫКЛ.</b>	ВКЛ.	ВЫКЛ.
2-2	Учет задержки салонного света	<b>ВЫКЛ.</b>	ВКЛ.	ВЫКЛ.
2-3 ***	Программируемый вход "-" Светодиод сериями вспышек укажет номер выбранной функции	<b>1</b>	Изменение номера функции 1-3 (кн.1 вверх / кн.2 вниз)	
2-5	Программируемый дополнительный канал N1	<b>Открытие багажника</b>	Открытие багажника	Универсальный 1-секундный импульс
2-6	Программируемый дополнительный канал N2	<b>Дистанционный запуск</b>	Дистанционный запуск	Нормально-разомкнутая блокировка

\* Только при наличии блока центрального замка.

\*\* Только при наличии блока центрального замка. Длительность импульса определяется продолжительностью нажатия на брелок кнопки 1.



Внимание! Не допускается включение режимов 1-8 и 2-1 в случае прямой коммутации актуаторов на силовых реле во избежание выхода актуаторов из строя.

**\*\*\* Программируемый вход может работать в следующих режимах:**

1. Концевик багажника. При дистанционном отпирании багажника в режиме охраны концевик будет отключен и снова взят под охрану через 10 секунд после того как багажник будет закрыт.
2. Управляющий вход центрального замка. Подключить к проводу мастер-актуатора, на котором “-“ появляется когда замки открыты и исчезает когда закрыты.
3. Вход отключения датчиков и блокировок при дистанционном запуске двигателя (если установлен внешний блок дистанционного запуска двигателя). Подключить к выходу блока дистанционного запуска, на котором появляется “-“ при подаче питания в цепь зажигания.

**\*\*\*\* Двухшаговое отпирание дверей.**

**(только для автомобилей с двухшаговым алгоритмом центрального замка).**

После нажатия на кнопку 2 на брелоке, отключающем режим охраны, сигнализация выдает первый импульс на открывание двери водителя. Повторным нажатием этой кнопки после снятия системы с охраны открываются замки остальных дверей. Функция включается программированием. Сигнализация не имеет специальных проводов для реализации данной функции, но может путем программирования быть адаптирована к соответствующей штатной системе автомобиля.

---

## **Управление дополнительными каналами.**

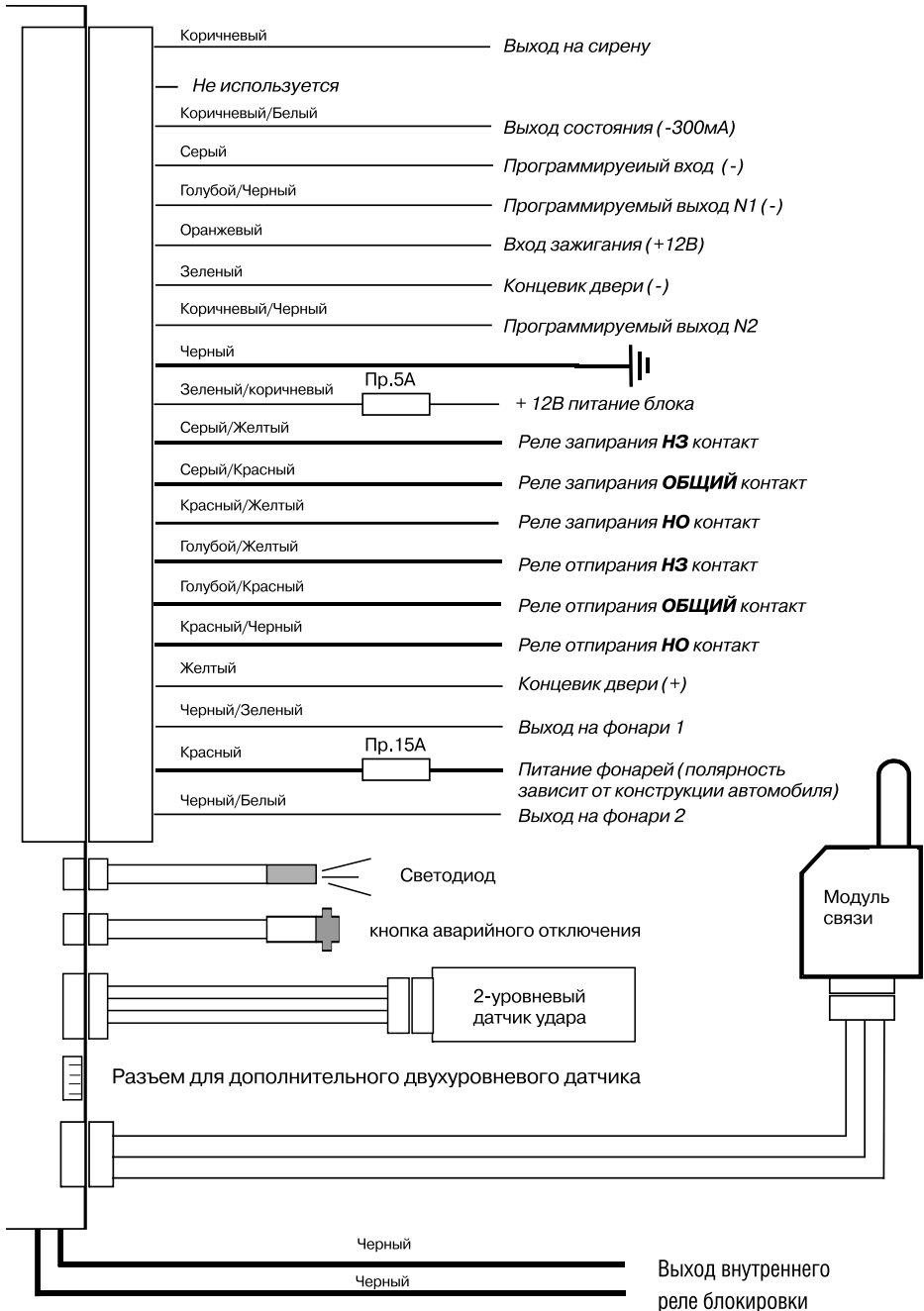
### **Дополнительный канал N1:**

1. Открывание багажника. Требуется подключение к штатной системе автомобиля, а если таковая отсутствует, установка специального актуатора и дополнительного реле. При подаче импульса в режиме охраны датчик удара и концевик багажника выключаются из охраны и снова берутся под охрану через 10 секунд после закрывания крышки багажника.
2. 1 секундный импульс универсального назначения.

### **Дополнительный канал N2:**

1. Управление дистанционным запуском двигателя. Требуется установка внешнего устройства дистанционного запуска двигателя. При подаче импульса в режиме охраны отключаются все блокировки и датчики. Повторная подача импульса глушит двигатель. Включение тревоги после дистанционного запуска глушит двигатель. Если в период охраны предшествовавший дистанционному запуску включалась тревога, дистанционный запуск будет запрещен.
2. Выход для организации нормально-разомкнутой блокировки двигателя блокировки двигателя. Требуется установка внешнего реле.

## СХЕМА ПОДКЛЮЧЕНИЙ



## Подключение к центральному замку

