

Охранно-противоугонная система Reef Net R-601

Рекомендации по установке

Содержание

Общие требования	2
Подключение системы	3
Расположение разъемов	3
Подключение к разъему XP1	4
Установка антенны AA-02L	6
Установка реле блокировки работы двигателя	6
Описание работы реле WAIT UP	6
Описание работы реле HOOK-UP	7
Подключение реле WAIT UP и реле HOOK-UP	7
Программирование реле WAIT UP и реле HOOK-UP	7
Схемы подключения реле WAIT UP и реле HOOK-UP	8
Программирование системы	10
Кодовые последовательности для программирования системы	11
Обучение процедурам постановки на охрану	12
Обучение процедурам снятия с охраны	12
Примеры программирования системы	13
Технические характеристики	16

Общие требования

Блок управления системой, антенна AA-02L, передатчик пейджера и датчики разрешается устанавливать только в салоне автомобиля.

Монтаж соединений электропроводки следует производить при отключенных разъемах системы.

Передатчик пейджера устанавливается в соответствии с рекомендациями по его установке, содержащимися в документации к системе радиоповещения RP-100.

Датчики устанавливаются в соответствии с рекомендациями по их установке, содержащимися в документации к датчикам.

Оборудование, не входящее в комплект поставки системы, такое как сирена, концевые выключатели, реле и другое устанавливается и подключается к системе в соответствии с рекомендациями по его установке, и в соответствии с требованиями, содержащимися в данном документе.

Главная особенность системы – управление штатным брелоком.



Система выполняет команду постановки и снятия не непосредственно по команде брелока, а по "косвенным признакам" выполнения этой команды. Для этого анализируется состояние четырех входов (входы № 1 ... № 4), подключенных к тем элементам электрооборудования автомобиля, на которых появляются характерные сигналы. Как правило, это импульсы запираения и отпираения замков дверей, и сигналы указателей поворота. При обучении система запоминает длительности и последовательность появления этих сигналов при выполнении команд штатного брелока. В дальнейшем появление таких последовательностей сигналов воспринимаются системой как команды постановки на охрану или снятия с охраны.

Выбор точек подключения и количество подключенных входов зависит от модели автомобиля и его комплектации. На некоторых моделях автомобилей достаточно подключить один или два входа.

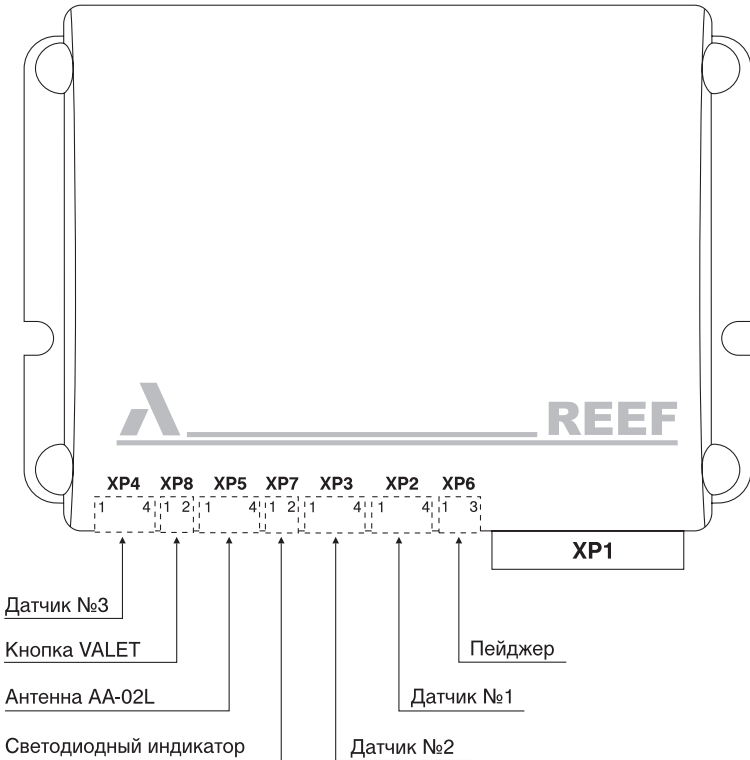
Система может быть обучена двум разным последовательностям сигналов постановки на охрану и двум разным последовательностям снятия с охраны.

Подключение системы

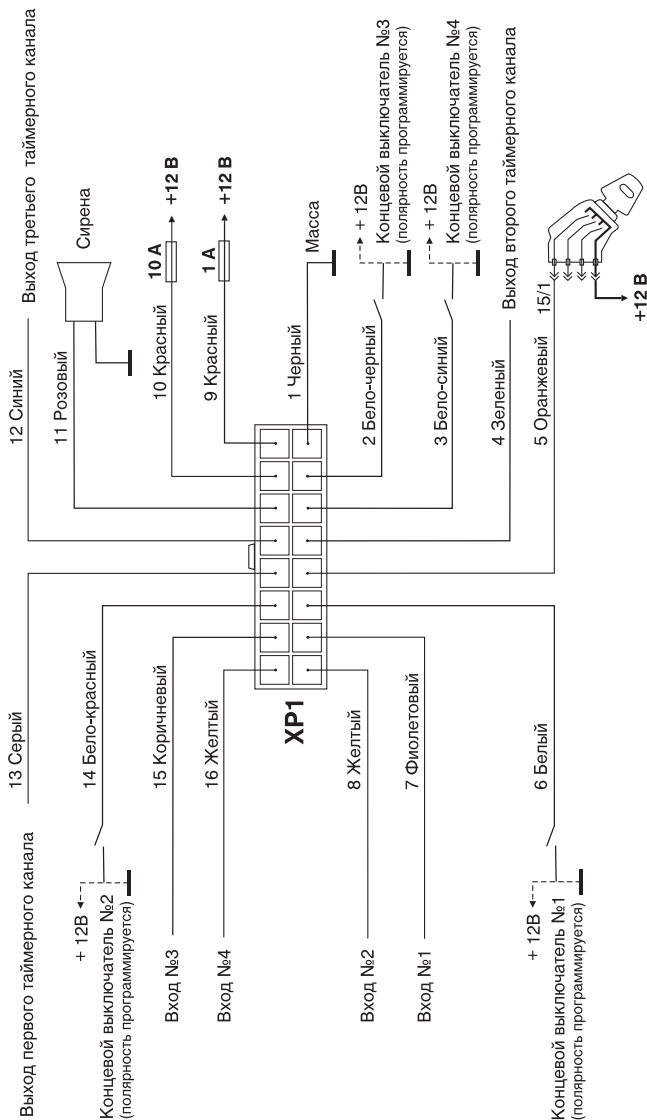
Система подключается к электрооборудованию автомобиля и другому оборудованию жгутом проводов, входящим в комплект поставки.

Расположение разъемов

На рисунке показано расположение разъемов на блоке управления.



Подключение к разъему XR1



Номер контакта	Цвет провода	Назначение	Комментарий
1	Черный	Корпус	Подсоединяется к кузову автомобиля или минусовой клемме аккумулятора
2	Бело-черный	Концевой выключатель №3	Вход (полярность программируется)
3	Бело-синий	Концевой выключатель №4	Вход (полярность программируется)
4	Зеленый	Таймерный канал №2	Выход (-) до 0,5 А
5	Оранжевый	Контроль зажигания	Вход (+)
6	Белый	Концевой выключатель №1 (Дверь водителя)*	Вход (полярность программируется)
7	Фиолетовый	Вход №1	Вход (+)
8	Желтый	Вход №2	Вход (+)
9	Красный	Питание блока управления	+12 В через предохранитель 1 А
10	Красный	Питание sireны	+12 В через предохранитель 10 А
11	Розовый	Сирена	Выход (+) до 10 А
12	Синий	Таймерный канал №3	Выход (-) до 0,5 А
13	Серый	Таймерный канал №1	Выход (-) до 0,5 А
14	Бело-красный	Концевой выключатель №2 (Педал тормоза)*	Вход (полярность программируется)
15	Коричневый	Вход №3	Вход (+)
16	Желтый	Вход №4	Вход (+)

* Указанные места расположения концевых выключателей №1 и №2 имеют силу, только если включена функция AntiJack

Установка антенны AA-02L

Выберите место установки антенны. Антенна должна быть установлена на неметаллическом основании в любом подходящем месте салона автомобиля, по возможности ближе к креслу водителя.

Перед тем как закрепить антенну убедитесь, что система опознает метку в требуемой зоне. Для этого, имея при себе метку, займите место водителя, заведите двигатель, откройте дверь водителя, нажмите и удерживайте педаль тормоза. Система будет непрерывно опрашивать метку и при каждом успешном опознавании индикатор будет выдавать серию вспышек. В случае необходимости измените ориентацию антенны, поворачивая ее на небольшой угол, или же измените место расположения антенны.

Установка реле блокировки работы двигателя

В комплект поставки системы входит одно реле WAIT UP. Допускается установка дополнительных реле WAIT UP и HOOK-UP. Реле WAIT UP промаркировано одной белой полосой. Реле HOOK-UP типа BM промаркировано одной красной точкой.

Описание работы реле WAIT UP

При запуске двигателя реле WAIT UP находится в замкнутом состоянии и дает двигателю нормально запуститься. При получении кодированного сигнала разрешения от блока управления реле WAIT UP остается в замкнутом состоянии до получения кодированного сигнала блокировки и последующего изменения скорости движения автомобиля. При следующем запуске двигателя весь процесс повторяется.

Если сигнал разрешения не был получен, или получен сигнал блокировки, то, как только автомобиль начнет движение, произойдет размыкание цепи блокировки на 3 секунды. Если автомобиль продолжает движение, то происходит повторное размыкание блокируемой цепи. После остановки автомобиля реле снова принимает нормально замкнутое состояние. При следующем запуске двигателя весь процесс повторяется.

Описание работы реле HOOK-UP

Реле HOOK-UP типа BM отключает и включает блокировку по командам блока управления. При включении блокировки блокируемая цепь в течение 15 с периодически размыкается и замыкается, после чего окончательно размыкается. Такой алгоритм блокировки имитирует неисправность автомобиля и позволяет перед окончательной блокировкой снизить скорость движущегося автомобиля до безопасного значения.

При выборе блокируемой цепи и алгоритма блокировки необходимо иметь в виду, что блокировка во время движения автомобиля не должна приводить к снижению управляемости автомобиля и, как следствие, к созданию аварийных ситуаций. Компания "Альтоника" не несет ответственности при несоблюдении данного требования.

Подключение реле WAIT UP и реле HOOK-UP

Реле WAIT UP и реле HOOK-UP типа BM не требуют соблюдения полярности при подаче питания на выводы 85 и 86; прием кодированных сигналов управления от блока осуществляется через вывод реле, на который подается питание +12 В.

Не допускается подключать реле WAIT UP и реле HOOK-UP к цепи, в которой при работе двигателя напряжение +12 В на выводе приема сигналов управления реле или "корпус" на выводе "земляной" шины питания реле будут временно пропадать.

Передача кода для управления реле WAIT UP и HOOK-UP осуществляется по цепи питания через вывод 9 (красный провод) разъема XP1 блока управления системой.

Сопrotивление цепи между выводом 9 разъема XP1 блока управления и выводом приема сигналов управления дистанционно управляемого реле WAIT UP и реле HOOK-UP должно быть не более 1,5 Ом.

Элемент системы автомобиля, цепь которого блокируется, необходимо подключать к выводу 30 дистанционно управляемого реле.

Дистанционно управляемые реле WAIT UP и реле HOOK-UP рассчитаны на блокировку цепей с током не более 20 А. Для блокировки цепей с большим током необходимо использовать дополнительное реле.

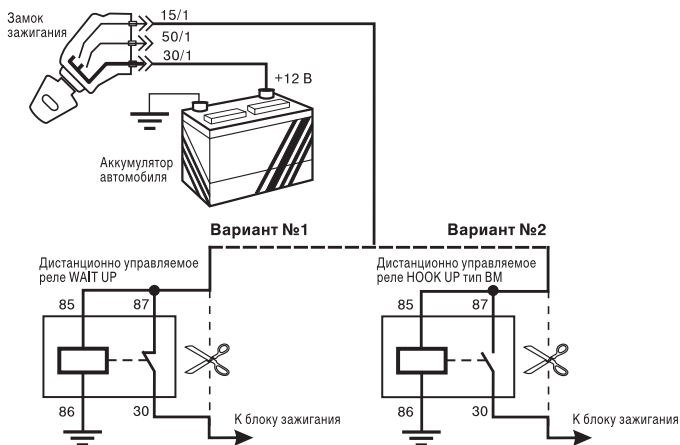
Не допускается установка реле WAIT UP вместо штатного реле автомобиля, так как выводы 87-30 являются нормально замкнутыми.

Программирование реле WAIT UP и реле HOOK-UP

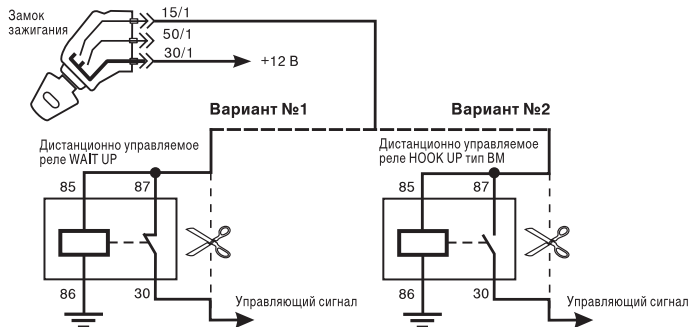
В комплект поставки системы входит дистанционно управляемое реле WAIT UP, в которое код системы еще не записан. Перед использованием реле необходимо произвести запись кода системы в память реле. Для этого, после установки всех компонентов системы на автомобиль, снимите автомобиль с охраны и включите зажигание на 5 секунд, не запуская двигатель. Код системы будет записан в память реле. Заведите двигатель и убедитесь в правильном функционировании реле. После того, как код системы записан в реле, запись другого кода в реле невозможна.

Схемы подключения реле WAIT UP и реле HOOK-UP

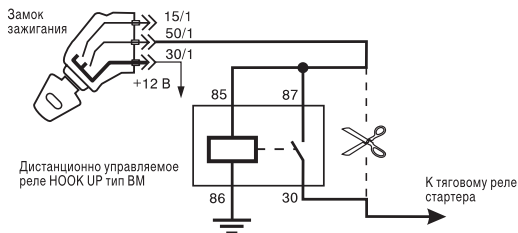
Блокировка зажигания



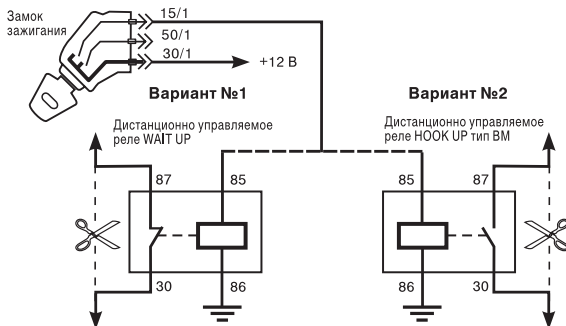
Блокировка цепей, коммутирующих питание



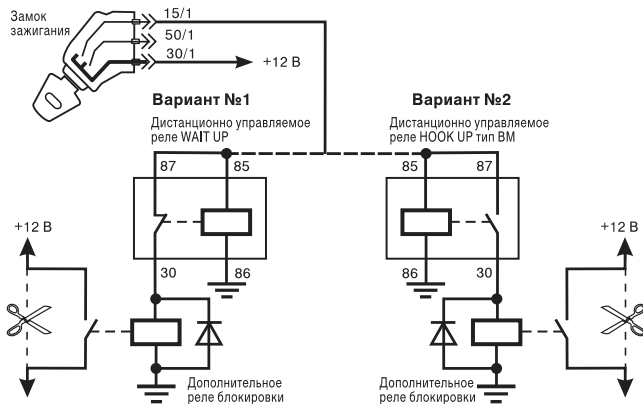
Блокировка стартера



Блокировка гальванически развязанных цепей



Блокировка цепей с большим током



Программирование системы

Программирование системы осуществляется путем набора кодовых последовательностей кнопкой VALET. Перед началом программирования необходимо ввести секретный код (см. Руководство пользователя).

Все цифры кодовой последовательности вводятся нажатиями кнопки VALET с паузами не более 1 секунды (цифры от 1 до 9 вводятся 1-9 нажатиями соответственно, цифра 0 вводится 10 нажатиями).

Конец ввода цифры подтверждается одиночным миганием индикатора. Кроме того, при вводе последовательностей с кнопки VALET, светодиод также отображает состояние кнопки (горит, если кнопка нажата и не горит, если отпущена).

Если после конца ввода предыдущей цифры в течение более чем 1 секунды не было нажатий на кнопку, ввод последовательности считается завершенным. Любая успешно проведенная операция по программированию системы подтверждается тремя короткими сигналами сирены, а индикатор серией вспышек повторит введенную последовательность.

Ниже приведена расшифровка буквенных обозначений в последовательностях **настройки таймерных каналов:**

A – событие срабатывания таймерного канала:

- 0** – срабатывание таймерного канала запрещено,
- 1** – постановка на охрану,
- 2** – снятие с охраны,
- 3** – включение зажигания,
- 4** – выключение зажигания,
- 5** – предупреждение,
- 6** – тревога;

BC – задержка перед срабатыванием таймерного канала после наступления события (в секундах):

- B** – число целых секунд,
- C** – число десятых долей секунды;

DE – время работы таймерного канала (в секундах):

- D** – число целых секунд,
- E** – число десятых долей секунды.

Минимальное время задержки перед срабатыванием таймера 0,1 с.

Максимальное время задержки перед срабатыванием таймера 9,9 с.

Максимальное время работы таймера 9,9 с.

Кодовые последовательности для программирования системы

заводские установки

Последовательность	Результат	
1-1	к четвертому входу датчиков подключен датчик тревожной сигнализации	
1-2	к четвертому входу датчиков подключен датчик кода или звука	
1-3	к четвертому входу датчиков подключена активная антенна	✓
1-3-1	программирование первой метки	
1-3-2	программирование второй метки	
1-4-1	включить режим иммобилайзера	✓
1-4-2	выключить режим иммобилайзера	
1-5-1	разрешить AntiHiJack	✓
1-5-2	запретить AntiHiJack	
2-1-1	отрицательная полярность первого концевого выключателя	✓
2-1-2	положительная полярность первого концевого выключателя	
2-2-1	отрицательная полярность второго концевого выключателя	✓
2-2-2	положительная полярность второго концевого выключателя	
2-3-1	отрицательная полярность третьего и четвертого концевых выключателей	✓
2-3-2	положительная полярность третьего и четвертого концевых выключателей	
3-новый код	сменить секретный код (заводская установка 1-1-1-1)	
4-1	разрешен звук при постановке и снятии с охраны	✓
4-2	запрещен звук при постановке и снятии с охраны	
4-3	разрешен звук при срабатывании предупредительного уровня	✓
4-4	запрещен звук при срабатывании предупредительного уровня	
4-5	разрешен звук при срабатывании тревожного уровня	✓
4-6	запрещен звук при срабатывании тревожного уровня	
5-1	длительность тревоги 15 секунд	
5-2	длительность тревоги 30 секунд	✓
5-3	длительность тревоги 45 секунд	
6-1	обучиться первой процедуре постановки на охрану	
6-2	обучиться второй процедуре постановки на охрану	
6-3	обучиться первой процедуре снятия с охраны	
6-4	обучиться второй процедуре снятия с охраны	
7-1-A-B-C-D-E	настроить таймерный канал №1	
7-2-A-B-C-D-E	настроить таймерный канал №2	
7-3-A-B-C-D-E	настроить таймерный канал №3	

Продолжение таблицы см. стр. 12.

Кодовые последовательности для программирования системы (продолжение)

заводские установки ▼

Последовательность	Результат	
8-1	включить контроль канала пейджера через 4 минуты после постановки на охрану	✓
8-2	включить 10-минутный контроль канала пейджера	
9-1	выключить задержку тревожной сигнализации после срабатывания концевого выключателя № 1	✓
9-2*	включить задержку тревожной сигнализации после срабатывания концевого выключателя № 1 на 7 секунд	

* Если сигнал об открывании двери водителя подается на вход концевого выключателя № 1 непосредственно с концевого выключателя, а с лампы подсветки салона, в некоторых случаях требуется включить задержку тревожной сигнализации после срабатывания концевого выключателя № 1 на 7 секунд. Эта мера позволяет избежать кратковременного включения тревожной сигнализации сразу после открывания замков дверей штатными средствами.



Обучение процедурам постановки на охрану и снятия с охраны осуществляется при подключенных входах №1 - №4.

Обучение процедурам постановки на охрану производится следующим образом:

1. Введите соответствующую кодовую последовательность постановки на охрану, индикатор должен загореться;
2. Выдержите паузу не менее 5 секунд (если замки запираются штатными средствами только снаружи, покиньте автомобиль и закройте двери в течение этого времени), индикатор начинает часто мигать;
3. Заприте замки дверей штатными средствами.

Окончание обучения сигнализируется погашением светодиода. Обучение можно прервать на любой стадии включением зажигания.

Обучение процедурам снятия с охраны производится аналогичным образом с той лишь разницей, что завершается обучение отпиранием замков штатными средствами.

Примеры программирования системы

Пример обучения процедурам постановки на охрану и снятия автомобиля с охраны:

1. Ввести секретный код (если не менялся, то **1-1-1-1**).
2. Система подаст три коротких звуковых сигнала.
3. Ввести код **6-1**.
4. Светодиод загорится постоянно.
5. После того, как постоянное свечение светодиода изменится на частое мигание, (это значит, что система готова к запоминанию процедуры закрывания автомобиля) запереть автомобиль штатным брелоком.
6. Частое мигание светодиода меняется на постоянное свечение, светодиод горит в течение примерно 5 с, после чего гаснет.
7. Система подает три коротких звуковых сигнала и индицирует светодиодом запоминание процедуры с кодом **6-1** (6 вспышек, пауза, 1 вспышка).
8. Ввести код **6-3**.
9. Светодиод загорится постоянно.
10. После того, как постоянное свечение изменится на частое мигание, открыть автомобиль штатным брелоком.
11. Частое мигание светодиода меняется на постоянное свечение, светодиод горит в течение примерно 5 с, после чего гаснет.
12. Система подаст три коротких звуковых сигнала и индицирует светодиодом запоминание процедуры с кодом **6-3** (6 вспышек, пауза, 3 вспышки).
13. Если существуют другие штатные процедуры закрывания и открывания автомобиля (например, беззвучное закрывание, открывание дверей и багажника третьей кнопкой брелока), необходимо обучить систему этим процедурам с кодами **6-2** (закрывание) и **6-4** (открывание).
14. Если автомобиль можно закрыть и открыть только одним способом, то обучение с кодами **6-2** и **6-4** нужно произвести аналогично обучению с кодами **6-1** и **6-3** соответственно.

Пример настройки таймерного канала:

Необходимо включить таймерный канал №1 при снятии с охраны на 8,3 секунды с задержкой включения на 0,1 секунды.

1. Набираем секретный код.
2. Система подает два коротких звуковых сигнала.
3. Вводим последовательность **7-1-2-10-1-8-3**, что расшифровывается:
7-1 – таймерный канал №1,
2 – событие, по которому запускается таймер (снятие с охраны),
10-1 – задержка перед включением 0,1 с,
8-3 – время работы таймера 8,3 с.
4. Система подает три коротких звуковых сигнала и индицирует светодиодом ввод последовательности **7-1-2-10-1-8-3**.

Минимальное время задержки перед включением таймера 0,1 с.

Максимальное время задержки перед включением таймера 9,9 с.

Максимальное время работы таймера 9,9 с.

Если необходимо время работы таймера больше 9,9 с можно использовать 2 таймера, работающих последовательно.

Пример запоминания метки:

1. Ввести секретный код.
2. Система подает два коротких звуковых сигнала.
3. Набрать кодовую последовательность **1-3** (если до этого не использовалась активная антенна).
4. Система подаст три коротких звуковых сигнала и индицирует светодиодом ввод последовательности **1-3**.
5. Набрать код **1-3-1**.
6. Поместить метку в зону опознавания активной антенны. При этом поблизости не должно быть других меток.
7. Система подает три коротких звуковых сигнала и индицирует светодиодом запоминание метки (1 вспышка, пауза, 3 вспышки, пауза, 1 вспышка).
8. Для запоминания второй метки ввести код **1-3-2**.

Пример ввода нового секретного кода (например 1-2-3-4):

1. Ввести секретный код (если не менялся, то **1-1-1-1**).
2. Система подаст три коротких звуковых сигнала.
3. Набрать кодовую последовательность **3-1-2-3-4**.
4. Система подает три коротких звуковых сигнала и индицирует светодиодом ввод нового секретного кода **3-1-2-3-4**.

Технические характеристики

Напряжение питания блока управления	10,5...15 В
Ток потребления в режиме охраны	не более 20 мА
Максимальный ток нагрузки, коммутируемый по выходу:	
сирена	10 А
таймерные каналы	0,5 А
цепь блокировки реле WAIT UP	20 А
Рабочий диапазон температур	- 40... + 85°C