



## **Рекомендации по установке автомобильной охранной системы BLACK BUG® SUPER модели BT-84P, BT-84L, BT-84W**

Система BLACK BUG® SUPER (модели BT-84P, BT-84L, BT-84W) предназначена для стационарной установки на автомобили категорий M1 (легковые) и N1 (грузовые и специальные автомобили с общей массой до 3,5 т). Автомобили должны использовать только 12-вольтовые системы электрооборудования с общим отрицательным выводом на корпус.

### **Установка блока управления**

Произведите подключение блока управления в соответствии со схемой (предварительно вынув предохранители из держателей). Номер провода в первом жгуте совпадает с номером контакта разъема X1, номер провода во втором жгуте на 20 больше номера контакта разъема X2.



Запрещается производить блокировку зажигания, разрывая цепь между катушкой зажигания и прерывателем, по причине высокого уровня коммутационных помех в этой цепи.

Клеммы “земляных” проводов установите под ближайший заводской болт автомобиля. Длина “земляного” провода должна быть минимальна. Заделку клемм “земляных” проводов выполните с помощью специального инструмента методом обжима.



При установке системы категорически запрещено замыкать на корпус провода для подключения антенны.

Длина провода 24 должна быть минимальна. Подробно о тонкостях подключения данного провода изложено в разделе “Установка реле НООК-UP® и реле WAIT UP®”.

### **Установка индикатора системы**

Установите индикатор системы на приборной панели в месте, обеспечивающем необходимый обзор из салона и снаружи автомобиля, доступ к кнопке и удобство прокладки кабеля индикатора.

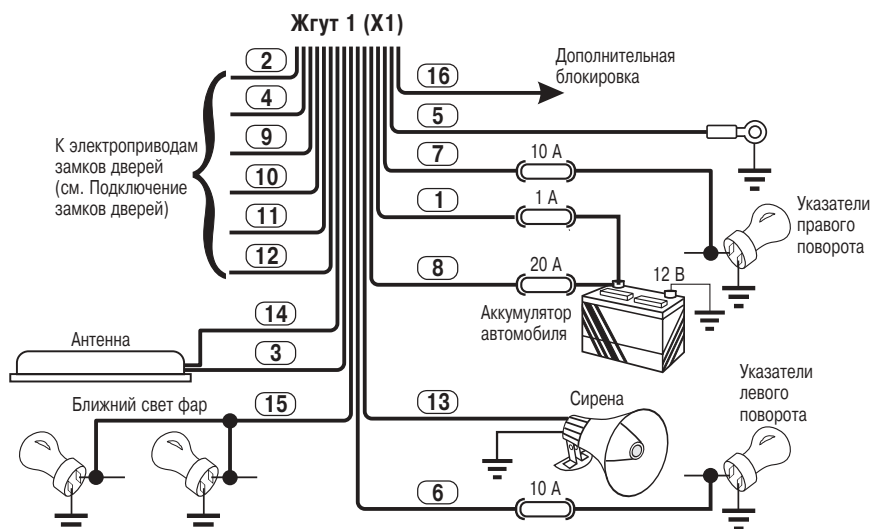
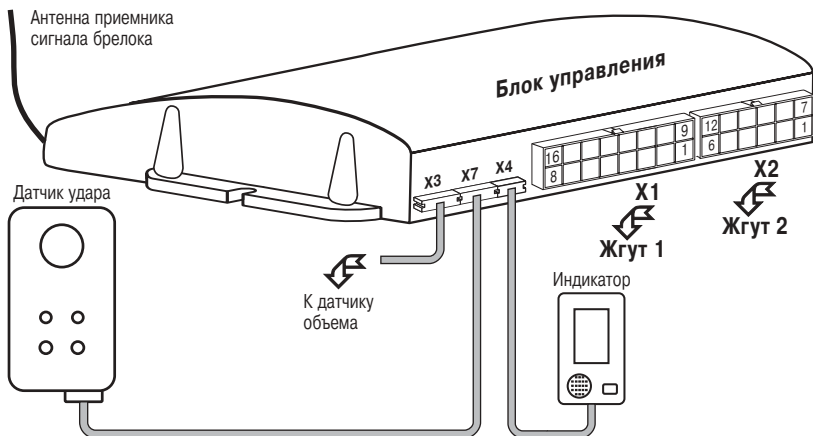
### **Установка пейджера (опция), датчика удара и датчика объема (опция)**

Установку пейджера, датчика удара и датчика объема производите согласно инструкциям по установке на эти устройства.

Порядок регулировки датчика удара SG-202 и датчика объема подробно описан в Руководстве пользователя (см. Регулировка датчиков удара и объема).

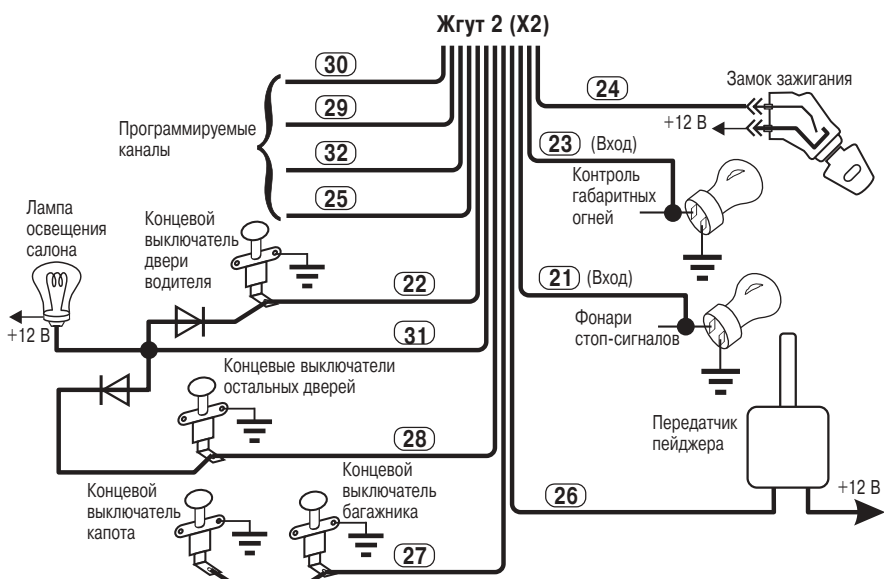
### **Установка антенны приемника сигналов брелока**

Антенна приемника сигналов брелока представляет собой отрезок провода длиной 140 мм, выходящий из блока управления. Расправьте антенну на полную длину. Не удлинняйте, не укорачивайте и не подсоединяйте антенну на массу.



## Назначение входов системы

Разъем/контакт	Провод	Функциональное назначение	Требуемое напряжение на входе
2/1	21	Контроль состояния стоп-сигналов (педали тормоза)	При нажатии на педаль тормоза не менее +4 В
2/2	22	Контроль положения двери водителя	При открытой двери не более +2 В
2/8	28	Контроль положения дверей (кроме двери водителя)	При открытой двери не более +2 В
2/7	27	Контроль положения капота и багажника	При открытом капоте или багажнике не более +2 В
2/3	23	Контроль состояния габаритных огней	При включенных габаритных огнях не менее +4 В
2/4	24	Контроль состояния замка зажигания	При включенном зажигании не менее +4 В



### Назначение выходов системы

Алгоритм	Разъем/контакт	Провод	Функциональное назначение	Выход/нагрузка
Программируемый 1	2 / 10	30		Откр. колл. / 0,5 А
Программируемый 2	2 / 9	29		Откр. колл. / 0,5 А
Программируемый 3	1 / 15	15	Включение ближнего света фар	Реле +12 В / 10 А
Программируемый 4	2 / 11	31	Включение освещения салона	Откр. колл. / 2 А
Программируемый 5	2 / 12	32		Откр. колл. / 0,5 А
Программируемый 6	2 / 5	25		Откр. колл. / 0,5 А
Программируемый 7	1 / 9	9	Закрыть замки дверей	Реле +12 В (0 В) / 10 А
Программируемый 8	1 / 11	11	Открыть замки дверей	Реле +12 В (0 В) / 10 А
Жесткий	1 / 6,7	6, 7	Включение указателей поворота	Реле +12 В / 25 А
Жесткий	1 / 13	13	Включение sireны	Реле +12 В / 5 А
Жесткий	2 / 6	26	Включение пейджера	Откр. колл. / 0,5 А
Программируемый	1 / 16	16	Дополнительная блокировка или функция поддержки зажигания	Откр. колл. / 0,5 А
Жесткий	2 / 4	24	Управление реле блокировки HOOK-UP® и реле WAIT UP®	



При установке системы обязательно должны быть развязаны:

- ◆ вход контроля двери водителя (провод 22);
- ◆ вход контроля остальных (кроме двери водителя) дверей (провод 28);
- ◆ выход управления освещением салона (провод 31).

Только при выполнении этого условия обеспечивается правильная работа системы. Если показанный на схеме подключения вариант развязки невозможен на конкретном автомобиле, необходимо реализовать другой вариант для выполнения вышеизложенного требования.

## **Установка ферритовой антенны**

Если Ваши специалисты впервые устанавливают систему BLACK BUG® SUPER на автомобиль определенной модели, необходимо определить места расположения блока управления и антенны, а также места прокладки проводов. Расположение элементов системы должно обеспечивать максимальную дальность опознавания транспондера на автомобиле с работающим двигателем.

Для проверки дальности опознавания заведите двигатель, откройте дверь водителя, нажмите и отпустите педаль тормоза. Система будет опрашивать транспондер и при опознавании подаст звуковой сигнал индикатором системы. Каждый новый опрос транспондера осуществляется при нажатии педали тормоза.

При выборе места расположения элементов системы необходимо учитывать, что дальность опознавания снижают следующие факторы:

- ◆ присутствие в непосредственной близости от блока управления, антенны и проводов системы:

- магнитов;
- источников импульсных помех;
- проводов с импульсными помехами.

- ◆ присутствие в непосредственной близости от антенны массивных металлических элементов, металлических плоскостей, сеток и т. п.;

- ◆ наличие в автомобиле устройств, работающих в диапазоне частот от 100 кГц до 150 кГц (например, штатный иммобилайзер, преобразователь напряжения, ионизатор воздуха, устройство антикоррозионной защиты кузова, мультиплексированная шина передачи информации\* и другие).

Рекомендуется размещать антенну так, чтобы ее диаграмма направленности не была ориентирована на источник помех.

Ферритовая антенна устанавливается в дверь водителя, под приборную панель, в спинку переднего сидения, подлокотник или в другое место, обеспечивающее необходимые дальность опознавания "метки" и внешний вид салона. При установке антенны в кресло или дверь соединительный кабель должен быть проложен так, чтобы он не испытывал натяжений при перемещении кресла или открывании двери.

---

\* На автомобилях выпуска 1998 года и позднее источником помех может быть мультиплексированная шина передачи информации от органов управления, расположенных на рулевом колесе.

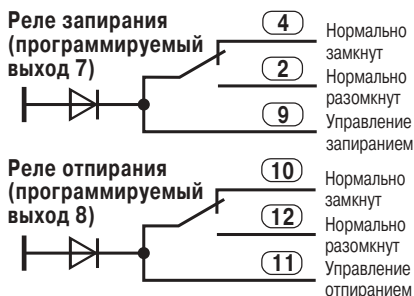


Перед окончательной установкой антенны проверьте дальность опознавания. Если дальность меньше 0,8 м от двери водителя автомобиля, измените положение антенны или выберите другое место для ее размещения.

### Подключение замков дверей

Система BLACK BUG® SUPER позволяет управлять замками дверей различных типов и с разной длительностью управляющего сигнала. Ниже приведена схема выходных цепей управления дверными замками.

Диоды установлены на плате блока управления.



### Подключение датчика объема

Двухуровневый датчик объема подключается к разъему X3 блока управления. Функциональное назначение контактов разъема (нумерация слева направо):

- 1 - питание датчика +12 В;
- 2 - общий 0 В;
- 3 - сигнальный вход тревожного уровня;
- 4 - сигнальный вход предупредительного уровня.

Сигнальные входы рассчитаны на низкий активный уровень (например, открытый коллектор p-p-n).

### Выход дополнительной блокировки

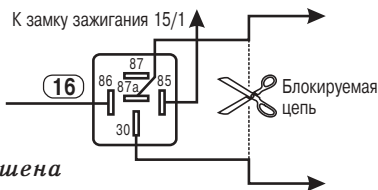
Алгоритм работы выхода дополнительной блокировки зависит от того, разрешена или нет функция поддержки зажигания при программировании системы.

#### Функция поддержки зажигания запрещена

Выход дополнительной блокировки активен (низкий уровень) во всех режимах, в которых система запрещает работу двигателя:

- ◆ охрана с неработающим двигателем;
- ◆ тревога;
- ◆ если при опросе “метки” система запрещает работу двигателя.

Для использования выхода в качестве управления дополнительной блокировкой требуются внешние реле с нормально замкнутыми контактами:

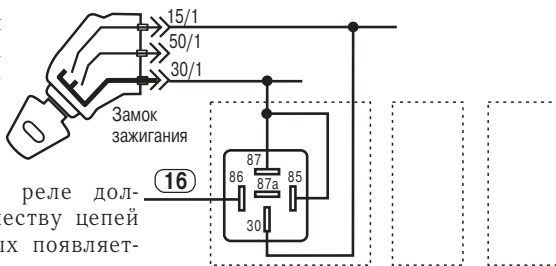


#### Функция поддержки зажигания разрешена

Выход дополнительной блокировки активен (низкий уровень) при включении поддержки зажигания.



Для использования выхода в качестве выхода управления поддержкой зажигания требуются внешние реле с нормально разомкнутыми контактами:



Количество внешних реле должно соответствовать количеству цепей замка зажигания, в которых появляется питание при включении зажигания.

## Варианты подключения программируемых каналов

В данном разделе номера проводов, приведенные в примерах подключения различных устройств, соответствуют заводским установкам и могут быть изменены при установке по Вашему желанию.

Выбор варианта использования программируемых каналов определяется наличием на автомобиле соответствующего оборудования.

Программируемые каналы 1, 2, 4, 5 и 6 рассчитаны на подключение реле в качестве нагрузки.

### Управление замком багажника

Для отпирания замка багажника подключите вы- 30 29 Сигнал отпирания замка багажника (-) ход системы к устройству управления замком.

При необходимости используйте дополнительное реле.

При программировании необходимо учесть, что при управлении замком багажника длительности паузы и действия программируемого канала не должны превышать 1 с.

### Управление стеклоподъемниками

Для управления электроприводами стеклоподъемников подключите выход системы к модулю управления стеклоподъемниками. 30 Сигнал подъема стекла на модуль управления стеклоподъемниками (-)

Аналогично осуществляется управление электроприводом люка.

### Дистанционный пуск двигателя

Для дистанционного пуска двигателя необходимо наличие на автомобиле соответствующего блока управления, а также выполнение всех необходимых для этого условий. По команде на дистанционный пуск двигателя система переходит в режим охраны периметра. 32 К управляющему входу (-) блока управления дистанционным пуском двигателя

Если блок управления требует положительного управляющего импульса, проинвертируйте сигнал с помощью дополнительного реле:



Если блок управления требует положительного управляющего импульса, проинвертируйте сигнал с помощью дополнительного реле:

Если блок управления дистанционным пуском двигателя отсу-



тствует, можно использовать данную функцию для дистанционного отключения двухуровневых датчиков удара и объема. Для этого при программировании присвойте выходу системы функциональное назначение “Дистанционный пуск”, назначьте кнопки управления брелока, а сам выход оставьте неподключенным.

### **Управление функцией “комфорт”**

Функция “комфорт” поднимает стекла и за- 25 К управляющему входу (-) функции “комфорт”  
крывает люк автомобиля.

### **Дистанционно управляемые реле HOOK-UP® и реле WAIT UP®**

Применение дистанционно управляемых реле HOOK-UP® и реле WAIT UP® обеспечивает высокий уровень защиты автомобиля. Реле HOOK-UP® и реле WAIT UP® выполнены в конструкции штатного реле, что обеспечивает высокую скрытность установки. Управление реле осуществляется специальными кодированными сигналами по штатным проводам автомобиля и не требует прокладки дополнительных проводов. Количество устанавливаемых на автомобиль реле HOOK-UP® и реле WAIT UP® не ограничено. В базовую комплектацию моделей ВТ-84Р и ВТ-84L входят реле HOOK-UP® типа ВМ, а в базовую комплектацию модели ВТ-84W - реле WAIT UP®.

#### **Описание работы реле WAIT UP®**

При запуске двигателя реле WAIT UP® находится в замкнутом состоянии и дает двигателю нормально запуститься. При получении кодированного сигнала разрешения от блока управления по штатной проводке автомобиля реле WAIT UP® остается в замкнутом состоянии до получения кодированного сигнала блокировки и последующего изменения скорости движения автомобиля. При следующем запуске двигателя весь процесс повторяется.

Если сигнал разрешения не был получен, или получен сигнал блокировки, то, как только автомобиль начнет движение, произойдет размыкание цепи блокировки на 3 с. Если автомобиль продолжает движение, то происходит повторный разрыв блокируемой цепи. После остановки автомобиля реле WAIT UP® снова принимает нормально замкнутое состояние. При следующем запуске двигателя весь процесс повторяется. Реле WAIT UP® промаркированы одной белой полосой.

#### **Описание работы реле HOOK-UP®**

Существуют пять типов дистанционно управляемых реле HOOK-UP®: А, В, С, D и Z. Реле типа А, В, С и Z выполнены в корпусе автомобильного реле. Реле типа D имеет оригинальную конструкцию и рассчитано на блокировку сигнала датчика Холла в распределителе зажигания 40.3706 (ВАЗ 2108, 2109, 2110 и др.).

Реле типа Z имеет нормально замкнутые контакты.

Реле типа А отключают и включают блокировку по командам блока управления. При включении блокировки блокируемая цепь разрывается сразу. Рекомендуется использовать для блокировки цепей стартера или дополнительных цепей.



Реле типа В и D отключают и включают блокировку по командам блока управления. При включении блокировки блокируемая цепь в течение 15 с периодически разрывается и замыкается, после чего окончательно разрывается. Такой алгоритм блокировки имитирует неисправность автомобиля и позволяет перед окончательной блокировкой снизить скорость движущегося автомобиля до безопасного значения. Рекомендуется использовать реле типа В для блокировки цепей питания топливного насоса.

Реле типа С отключают блокировку по командам блока управления. Возврат реле в состояние блокировки происходит после снятия питания с реле на время более 5 с. Рекомендуется использовать для блокировки цепей стартера или в случаях, когда разрыв блокируемой цепи во время движения недопустим.

Реле типа Z при запуске двигателя в течение 6 с продолжает находиться в замкнутом состоянии и дает двигателю запуститься. При получении кодированного сигнала разрешения по штатной проводке автомобиля реле типа Z остается в замкнутом состоянии до получения кодированного сигнала блокировки. Если сигнал разрешения не был получен или получен сигнал блокировки - происходит размыкание цепи блокировки. При включении блокировки блокируемая цепь разрывается сразу. Следующий запуск двигателя повторяет всю процедуру сначала. Рекомендуется использовать для блокировки цепей зажигания

Реле HOOK-UP® всех типов, за исключением типа D, предназначены для блокировки цепей с током до 20 А.

Буквенный индекс после типа реле (например, реле типа BN) указывает на вариант исполнения реле. Реле с индексом “N” при подключении требуют соблюдения полярности на выводах 85 и 86 (см. раздел “Установка реле HOOK-UP® и реле WAIT UP®”). Для реле с индексом “M” соблюдение полярности не требуется.

Маркировка реле с индексом “N” имеет белый цвет, маркировка реле с индексом “M” имеет красный цвет. Реле типа А промаркированы двумя точками, реле типа В и D промаркированы одной точкой, реле типа С промаркированы тремя точками.

Реле типа Z промаркированы двумя зелеными точками.



При выборе блокируемой цепи и алгоритма блокировки необходимо иметь в виду, что блокировка во время движения автомобиля не должна приводить к снижению управляемости автомобиля и, как следствие, к созданию аварийных ситуаций. Фирма “Альтоника” не несет ответственности при несоблюдении данного требования.

### **Установка реле HOOK-UP® и реле WAIT UP®**

Провод 24 блока управления - регистрация сигнала о включении зажигания, передача кода для управления реле HOOK-UP® или реле WAIT UP®.





### Реле HOOK-UP® типа Z и реле WAIT UP®

♦ при подаче питания на выводы 85 и 86 реле соблюдение полярности не требуется. Прием сигналов управления от блока управления осуществляется через вывод реле, на который подается питание +12 В.



Не допускается установка реле типа Z и реле WAIT UP® вместо штатного реле автомобиля, так как выводы 87-30 являются нормально замкнутыми.

#### Реле HOOK-UP® с индексом “N”:

- ♦ вывод 85 реле - питание (+12 В) реле, прием сигналов управления от блока управления;
- ♦ вывод 86 реле - “земляная” шина питания реле.

#### Реле HOOK-UP® с индексом “M”:

♦ при подаче питания на выводы 85 и 86 реле соблюдение полярности не требуется. Прием сигналов управления от блока управления осуществляется через вывод реле, на который подается питание +12 В.

### Некоторые особенности подключения

Провод 24 блока управления подсоединяется к проводу, идущему от вывода 15/1 (зажигание включено) замка зажигания.

При подключении и выборе места установки дистанционно управляемых реле HOOK-UP® и реле WAIT UP® необходимо, чтобы в цепи связи между проводом 24 блока управления и выводом приема сигналов управления реле HOOK-UP® или реле WAIT UP® отсутствовали LC- или RC-фильтры и ее активное сопротивление не превышало 1,5 Ом.

При включенном зажигании на выводе приема сигналов управления реле HOOK-UP® и реле WAIT UP® постоянно должно быть +12 В.

Не допускается подключать реле HOOK-UP® и реле WAIT UP® к цепи, в которой при работе двигателя напряжение +12 В на выводе приема сигналов управления реле или “корпус” на выводе “земляной” шины питания реле будут временно пропадать.

Если +12 В на вывод приема сигналов управления дистанционно управляемого реле поступает не непосредственно с контакта замка зажигания, а через какое-либо устройство (например, компьютер), то провод 24 блока управления должен быть подключен непосредственно к той же цепи, что и вывод приема сигналов управления реле.

Элемент системы автомобиля, цепь которого блокируется, необходимо подключить к выводу 30 дистанционно управляемого реле.

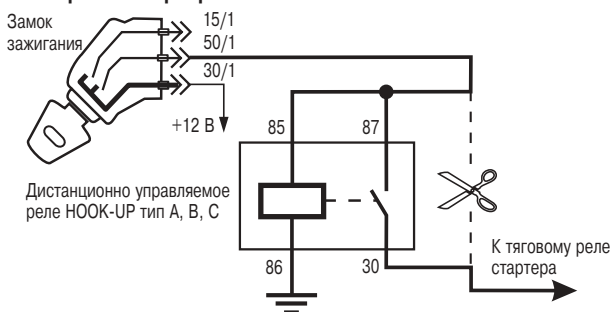


Дистанционно управляемые реле HOOK-UP® (за исключением типа D) и реле WAIT UP® рассчитаны на блокировку цепей с током не более 20 А. Для блокировки цепей с большим током необходимо использовать дополнительное реле.

Ниже приведены схемы подключения дистанционно управляемых реле HOOK-UP® и реле WAIT UP®.



### Блокировка стартера



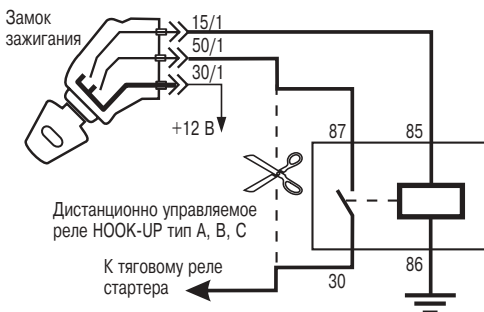
Блокировка стартера на приведенной схеме нарушает требование постоянного присутствия +12 В на вводе приема сигналов управления реле NOOK-UP®, но такое подключение предотвращает включение стартера при работающем двигателе.

Включение стартера должно производиться через (2 - 3) с после появления сигнала индикатора об опознавании “метки”. При неудачном пуске выключите зажигание и повторите процедуру пуска сначала.

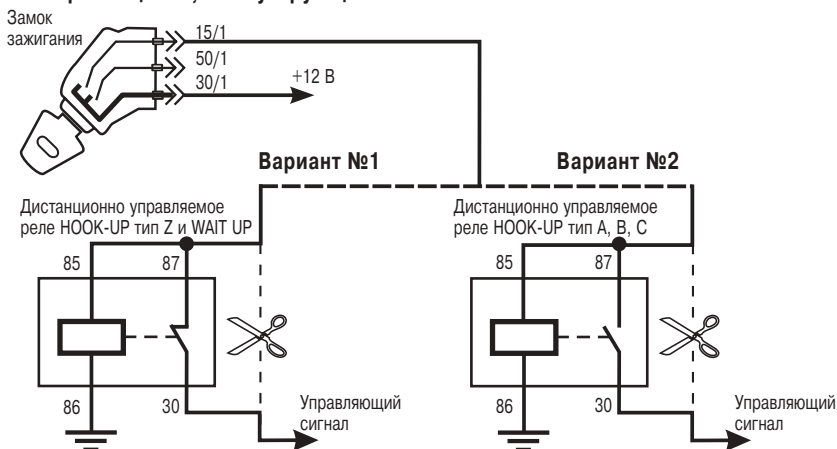
Об особенностях включения стартера для данной схемы подключения необходимо предупредить владельца автомобиля.

Если функция “Поддержка зажигания” не используется, то возможно подключение по следующей схеме:

Для данной схемы подключения включение стартера должно производиться после опознавания “метки”, но не так критично во времени, как для предыдущей схемы.

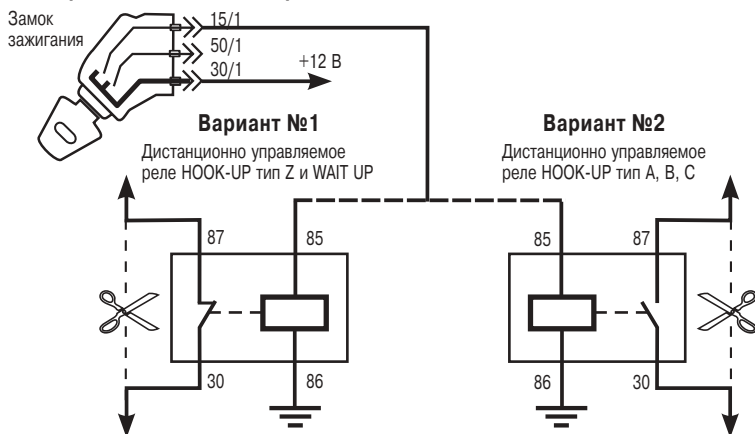


### Блокировка цепей, коммутирующих питание

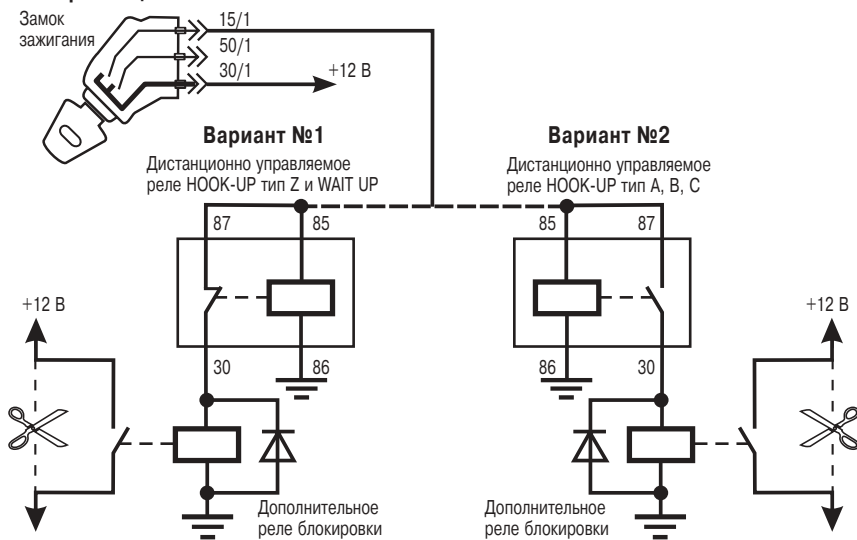




## Блокировка гальванически развязанных цепей



## Блокировка цепей с большим током



## Программирование реле HOOK-UP®

В комплект поставки системы входит дистанционно управляемое реле HOOK-UP® или реле WAIT UP®, в которое код системы еще не записан. Перед использованием реле необходимо произвести запись кода системы в память реле. Для этого, после установки системы и реле HOOK-UP® или реле WAIT UP® на автомобиль, внесите транспондер в зону опознавания и включите зажигание на 5 с не заводя двигатель. Код сис-



темы будет записан в память реле. Заведите двигатель и убедитесь в правильном функционировании реле.

Количество реле, работающих в составе системы, не ограничено.

После того, как код системы записан в реле, запись другого кода в реле невозможна. Для удаления ошибочно записанного в реле HOOK-UP® или реле WAIT UP® кода обращайтесь на фирму "Альтоника".

## Программирование системы

Программирование системы проводится с помощью специальной компьютерной программы SuperMac Version 84P1.04. Порядок записи информации в систему изложен в разделе "Программирование системы" Руководства пользователя.

## Программирование выходов системы

Процедура программирования выходов системы описана в справочном разделе программы SuperMac Version 84P1.04.

Начальные (заводские) установки системы приведены в протоколе, прилагаемом к данным Рекомендациям. Протокол сформирован программой SuperMac Version 84P1.04 при заводском программировании системы.

### Схемы оконечных цепей выходов системы

