



Рекомендации по установке автомобильной охранной системы REEF® модели R-404 и R-404W

Система REEF® (модели R-404 и R-404W) предназначена для стационарной установки на автомобили категорий M1 (легковые) и N1 (грузовые и специальные автомобили с общей массой до 3,5 т). Автомобили должны использовать только 12-вольтовые системы электрооборудования с общим отрицательным выводом на корпус.

Установка блока управления

Установите блок управления в салоне автомобиля.

Произведите подключение блока управления в соответствии со схемой (предварительно вынув предохранители из держателей). Номер провода в жгуте совпадает с номером контакта разъема X1.

Клеммы “земляных” проводов установите под ближайший заводской болт автомобиля. Длина “земляного” провода должна быть минимальна. Заделку клемм “земляных” проводов выполните с помощью специального инструмента методом обжима.

Длина провода 2 должна быть минимальна. Подробно о тонкостях подключения данного провода изложено в разделе “Установка реле HOOK-UP® и реле WAIT UP®”.

Положительный концевой выключатель двери

Вход контроля состояния педали тормоза (провод 4) может быть (при установке системы на автомобили ГАЗ, Ford и др.) переназначен на контроль состояния положительного концевого выключателя двери (двадцатый уровень специального программирования). При этом провод 7 подключается к концевому выключателю капота, а провод 6 – к концевому выключателю багажника.

Вход напоминания

Вход контроля габаритных огней может использоваться для напоминания о любом событии, если оно сопровождается появлением напряжения питания в определенной цепи, например, включение ближнего или дальнего света фар, включение магнитолы и т. п. Напоминание осуществляется после постановки на охрану при выключенном зажигании.

Обратите внимание, что в тех случаях, когда при программировании (см. Руководство пользователя) упоминается состояние габаритных огней, система анализирует состояние входа напоминания.

“Обход” подсветки салона

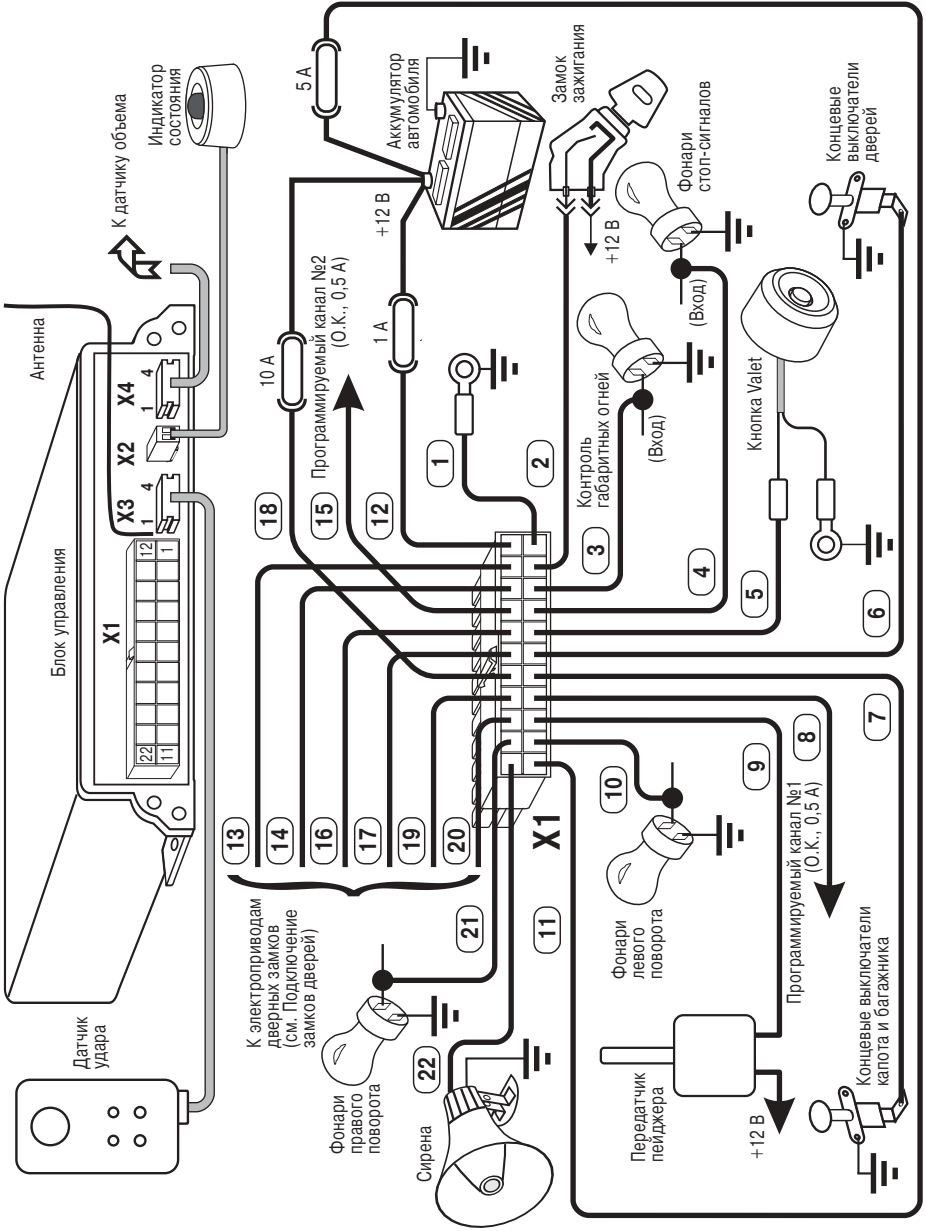
Для “обхода” штатной функции подсветки салона при постановке на охрану может быть включена задержка контроля датчиков дверей на 40 с (двенадцатый уровень специального программирования).

Контроль датчиков

Чтобы проверить правильность подключения, работоспособность и настройку концевых выключателей и датчиков удара и объема, воспользуйтесь восьмым уровнем общего программирования.

Установка антенны приемника сигналов брелока

Антенна приемника сигналов брелока представляет собой отрезок провода длиной 95 мм, выходящий из блока управления. Расправьте антенну на полную длину. Не удлинняйте, не укорачивайте и не подсоединяйте антенну на массу.





Установка индикатора системы

Установите индикатор системы на приборной панели в месте, обеспечивающем необходимый обзор.

Установка кнопки VALET

Установите кнопку VALET на приборной панели в месте, обеспечивающем удобство пользования.

Установка датчика удара

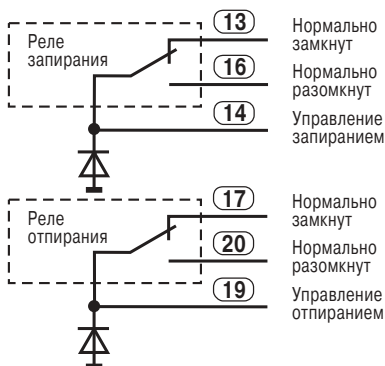
Установку датчика удара произведите согласно инструкции по установке на это устройство.

Порядок регулировки датчика удара SG-202 подробно описан в Руководстве пользователя (см. Дистанционная регулировка датчика удара).

Подключение замков дверей

Система REEF® позволяет управлять дверными замками различных типов и с разной длительностью управляющего сигнала. Ниже приведена схема выходных цепей управления дверными замками.

Выбор длительности управляющего сигнала 0,8 с или 5 с см. шестой уровень специального программирования.



Подключение передатчика пейджера

Подключите передатчик пейджера согласно схеме.

При использовании специального трехзонного пейджера производства фирмы "Альтоника" (например, GUARD RP-12 или REEF® PAGE-100) третий, четвертый и пятый уровни специального программирования включаются по желанию владельца автомобиля. При использовании другого пейджера они должны быть выключены.

Подключение датчика объема

Двухзонный датчик объема подключается к разъему X4 блока управления. Функциональное назначение контактов разъема X4 блока управления (нумерация слева направо):

- 1 - питание датчика +12 В;
- 2 - общий 0 В (корпус);
- 3 - сигнальный вход тревожного уровня;
- 4 - сигнальный вход предупредительного уровня.

Сигнальные входы рассчитаны на низкий активный уровень (например, открытый коллектор p-p).

Если датчик объема не успевает выйти на рабочий режим к началу реагирования на него системы, включите задержку контроля датчиков удара и объема на 40 с (одиннадцатый уровень специального программирования).



Если работа пейджера вызывает срабатывание датчика объема, включите двадцать пятый уровень специального программирования. При этом состоянии датчиков удара и объема во время работы пейджера не контролируется, а в режиме предупреждения будут подаваться трехкратные звуковые и световые сигналы.

Программируемые каналы

Программируемые каналы могут использоваться для управления различными устройствами. Перед использованием каналы должны быть запрограммированы (см. Программирование каналов в Руководстве пользователя).

Варианты подключения программируемых каналов

Выбор варианта использования программируемых каналов определяется наличием на автомобиле соответствующего оборудования.

Управление замком багажника

Соответствующий канал должен быть назначен на отпирание замка багажника, см. Программирование каналов. При этом второй и третий уровни программирования соответствующего канала должны быть **выключены**.

Если канал запрограммирован на управление замком багажника, то при включении канала в режиме охраны система снимется с охраны.

Для отпирания замка багажника подключите выход системы к устройству управления замком.

При необходимости используйте дополни- 8 или 15 Сигнал отпирания замка багажника (-) тельное реле.

Управление стеклоподъемниками

Для управления электроприводами стеклоподъемников подключите выход системы к модулю управления сте- 8 или 15 Сигнал подъема стекла на модуль клоподъемниками. управления стеклоподъемниками (-)

Аналогично осуществляется управление электроприводом люка.

Управление дистанционным пуском двигателя

Соответствующий канал должен быть назначен на дистанционный пуск двигателя, см. Программирование каналов. При этом второй и третий уровни программирования соответствующего канала должны быть **выключены**.

Для дистанционного пуска двигателя необходимо наличие на автомобиле соответствующего устройства управления, а также выполнение всех необходимых для этого условий. Дистанционный пуск возможен, если система находится в режиме охраны. По команде на дистанционный пуск система включает на I с программируемый канал, переходит в режим охраны периметра и, 8 или 15 К управляющему входу (-) блока управления дистанционным пуском двигателя после включения зажигания, разрешает работу двигателя.

Если устройство управления требует положительного управляющего импульса, проинвертируйте сигнал с помощью дополнительного реле:

Если устройство дистанционного запуска двигателя отсутствует, можно использовать данную функцию для ди-





станционного отключения двухуровневых датчиков удара и объема. Для этого запрограммируйте канал на управление дистанционным пуском, а выход канала оставьте неподключенным.

Выход дополнительной блокировки

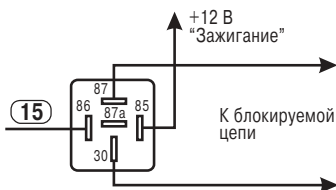
Программируемый канал №2 (провод 15) может быть переназначен на выход дополнительной блокировки (девятый уровень специального программирования).

При этом десятый уровень специального программирования определяет алгоритм работы выхода дополнительной блокировки: пассивный или активный.

Пассивная блокировка

На выходе дополнительной блокировки присутствует “минус” при разрешении работы двигателя.

Отключение блока управления или обрыв выхода дополнительной блокировки сохраняет блокировку.

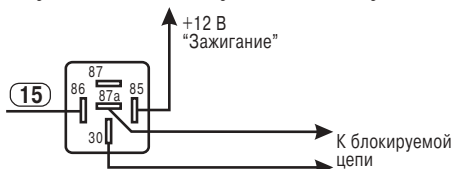


Активная блокировка

Как правило, активная блокировка применяется в странах, в которых запрещена пассивная блокировка.

На выходе дополнительной блокировки присутствует “минус” при запрещении работы двигателя.

Отключение блока управления или обрыв выхода дополнительной блокировки снимает блокировку.



При подключении реле к любому из выходов системы не используйте колодки с защитными диодами, если обмотка реле подключена к цепи, в которой возможны отрицательные выбросы напряжения.

Дистанционно управляемые реле HOOK-UP® и реле WAIT UP®

Применение дистанционно управляемых реле HOOK-UP® и реле WAIT UP® обеспечивает высокий уровень защиты автомобиля. Реле HOOK-UP® и реле WAIT UP® выполнены в конструкции штатного реле, что обеспечивает высокую скрытность установки. Управление реле осуществляется специальными кодированными сигналами по штатным проводам автомобиля и не требует прокладки дополнительных проводов. Количество устанавливаемых на автомобиль реле HOOK-UP® и реле WAIT UP® не ограничено. В базовую комплектацию модели R-404 входит реле HOOK-UP® типа VM, а в базовую комплектацию модели R-404W - реле WAIT UP®.

Описание работы реле WAIT UP®

При запуске двигателя реле WAIT UP® находится в замкнутом состоянии и дает двигателю нормально завестись. При получении кодированного сигнала разрешения от блока управления по штатной проводке автомобиля реле WAIT UP® остается в замкнутом состоянии до получения кодированного сигнала блокировки и последующего изменения скорости движения автомобиля. При следующем запуске двигателя весь процесс повторяется.

Если сигнал разрешения не был получен, или получен сигнал блокировки, то, как только автомобиль начнет движение, произойдет размыкание цепи



блокировки на 3 с. Если автомобиль продолжает движение, то происходит повторный разрыв блокируемой цепи. После остановки автомобиля реле WAIT UP® снова принимает нормально замкнутое состояние. При следующем запуске двигателя весь процесс повторяется. Реле WAIT UP® промаркированы одной белой полосой.

Описание работы реле HOOK-UP®

Существуют пять типов дистанционно управляемых реле HOOK-UP®: А, В, С, D и Z. Реле типа А, В, С и Z выполнены в корпусе автомобильного реле. Реле типа D имеет оригинальную конструкцию и рассчитано на блокировку сигнала датчика Холла в распределителе зажигания 40.3706 (ВАЗ 2108, 2109, 2110 и др.).

Реле типа Z имеет нормально замкнутые контакты.

Реле типа А отключают и включают блокировку по командам блока управления. При включении блокировки блокируемая цепь разрывается сразу. Рекомендуется использовать для блокировки цепей стартера или дополнительных цепей.

Реле типа В и D отключают и включают блокировку по командам блока управления. При включении блокировки блокируемая цепь в течение 15 с периодически разрывается и замыкается, после чего окончательно разрывается. Такой алгоритм блокировки имитирует неисправность автомобиля и позволяет перед окончательной блокировкой снизить скорость движущегося автомобиля до безопасного значения. Рекомендуется использовать реле типа В для блокировки цепей зажигания и цепей питания топливного насоса.

Реле типа С отключают блокировку по командам блока управления. Возврат реле в состояние блокировки происходит после снятия питания с реле на время более 5 с. Рекомендуется использовать для блокировки цепей стартера или в случаях, когда разрыв блокируемой цепи во время движения недопустим.

Реле типа Z при запуске двигателя в течение 6 с продолжает находиться в замкнутом состоянии и дает двигателю запуститься. При получении кодированного сигнала разрешения по штатной проводке автомобиля реле типа Z остается в замкнутом состоянии до получения кодированного сигнала блокировки. Если сигнал разрешения не был получен или получен сигнал блокировки - происходит размыкание цепи блокировки. При включении блокировки блокируемая цепь разрывается сразу. Следующий запуск двигателя повторяет всю процедуру сначала.

Реле HOOK-UP® всех типов, за исключением типа D, предназначены для блокировки цепей с током до 20 А.

Буквенный индекс после типа реле (например, реле типа BN) указывает на вариант исполнения реле. Реле с индексом "N" при подключении требуют соблюдения полярности на выводах 85 и 86 (см. раздел "Установка реле HOOK-UP® и реле WAIT UP®"). Для реле с индексом "M" соблюдение полярности не требуется.

Маркировка реле с индексом "N" имеет белый цвет, маркировка реле с индексом "M" имеет красный цвет. Реле типа А промаркированы двумя точками, реле типа В и D промаркированы одной точкой, реле типа С промаркированы тремя точками.

Реле типа Z промаркированы двумя зелеными точками.



При выборе блокируемой цепи и алгоритма блокировки необходимо иметь в виду, что блокировка во время движения автомобиля не должна приводить к снижению управляемости автомобиля и, как следствие, к созданию аварийных ситуаций. Фирма “Альтоника” не несет ответственности при несоблюдении данного требования.

Установка реле HOOK-UP® и реле WAIT UP®

Провод 2 блока управления – вход питания блока управления, передача кода для управления реле HOOK-UP® или реле WAIT UP®.

Реле HOOK-UP® типа Z и реле WAIT UP®:

♦ при подаче питания на выводы 85 и 86 реле соблюдение полярности не требуется. Прием сигналов управления от блока управления осуществляется через вывод реле, на который подается питание +12 В.



Не допускается установка реле типа Z и реле WAIT UP® вместо штатного реле автомобиля, так как выводы 87-30 являются нормально замкнутыми.

Реле HOOK-UP® с индексом “N”:

♦ вывод 85 реле - питание (+12 В) реле, прием сигналов управления от блока управления;

♦ вывод 86 реле - “земляная” шина питания реле.

Реле HOOK-UP® с индексом “M”

♦ при подаче питания на выводы 85 и 86 реле соблюдение полярности не требуется. Прием сигналов управления от блока управления осуществляется через вывод реле, на который подается питание +12 В.

Некоторые особенности подключения

Провод 2 блока управления подсоединяется к проводу, идущему от вывода 15/1 (зажигание включено) замка зажигания.

При подключении и выборе места установки дистанционно управляемых реле HOOK-UP® и реле WAIT UP® длина провода связи между выводом 2 блока управления и выводом приема сигналов управления реле должна быть минимальна.

Сопrotивление цепи между выводом 2 блока управления и выводом приема сигналов управления дистанционно управляемого реле HOOK-UP® и реле WAIT UP® должно быть не более 1,5 Ом.

При включенном зажигании на выводе приема сигналов управления реле HOOK-UP® и реле WAIT UP® постоянно должно быть +12 В.

Не допускается подключать реле HOOK-UP® и реле WAIT UP® к цепи, в которой при работе двигателя напряжение +12 В на выводе приема сигналов управления реле или “корпус” на выводе “земляной” шины питания реле будут **временнo пропадать**.

Если +12 В на вывод приема сигналов управления дистанционно управляемого реле поступает не непосредственно с контакта замка зажигания, а через какое-либо устройство (например, компьютер), то провод 2 блока управления должен быть подключен непосредственно к той же цепи, что и вывод приема сигналов управления реле.



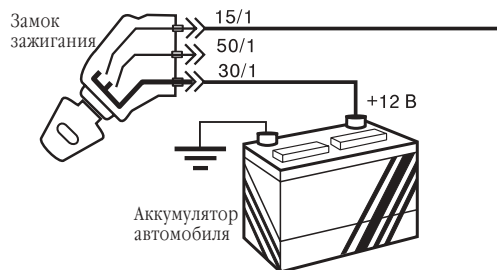
Элемент системы автомобиля, цепь которого блокируется, необходимо подключать к выводу 30 дистанционно управляемого реле.



Дистанционно управляемые реле HOOK-UP® и реле WAIT UP® рассчитаны на блокировку цепей с током не более 20 А. Для блокировки цепей с большим током необходимо использовать дополнительное реле.

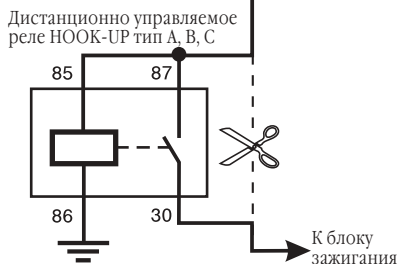
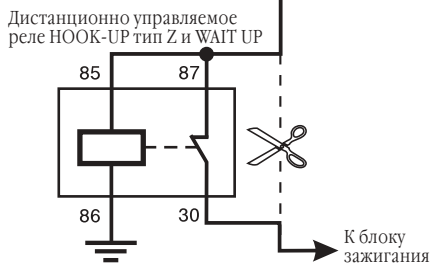
Ниже приведены схемы подключения дистанционно управляемых реле HOOK-UP® и реле WAIT UP®.

Блокировка зажигания



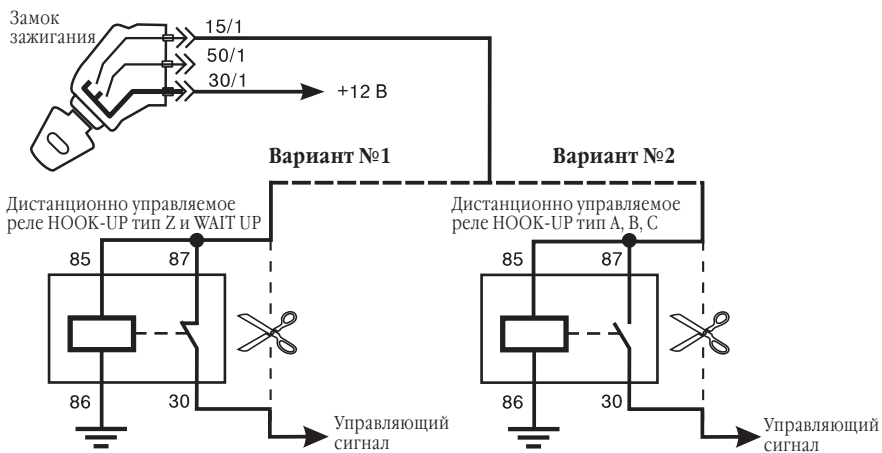
Вариант №1

Вариант №2

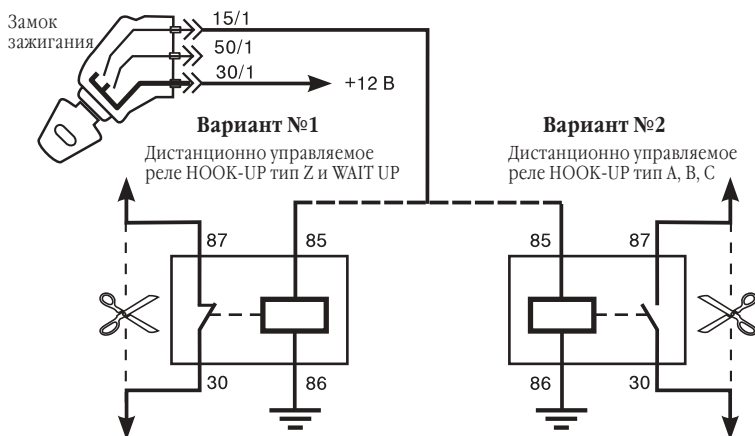




Блокировка цепей, коммутирующих питание

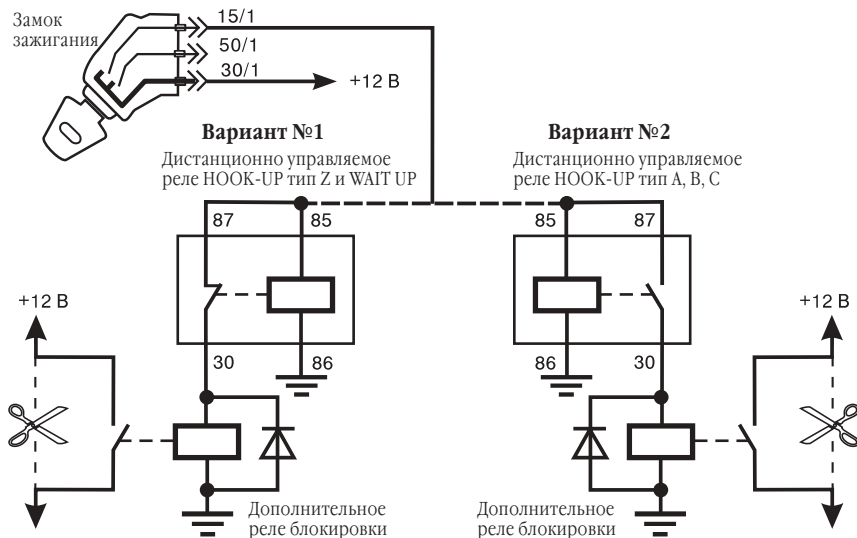


Блокировка гальванически развязанных цепей

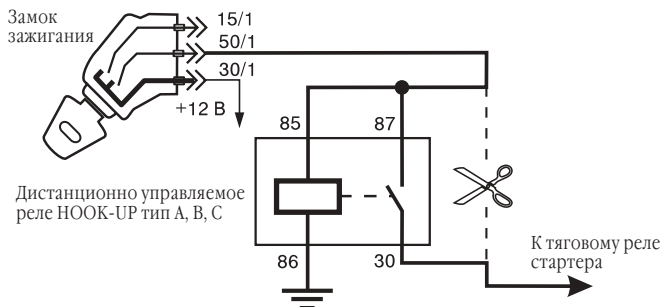




Блокировка цепей с большим током



Блокировка стартера



Программирование реле HOOK-UP® и реле WAIT UP®

В комплект поставки системы входит дистанционно управляемое реле HOOK-UP® или реле WAIT UP®, в которое код системы еще не записан. Перед использованием реле необходимо произвести запись кода системы в память реле. Для этого, после установки системы и реле HOOK-UP® или реле WAIT UP® на автомобиль снимите систему с охраны и отключите иммобилайзер. Затем включите зажигание на 5 с, не заводя двигатель. Код системы будет записан в память реле. Заведите двигатель и убедитесь в правильном функционировании реле.

Количество реле, работающих в составе системы, не ограничено.



После того, как код системы записан в реле, запись другого кода в реле невозможна. Для удаления ошибочно записанного в реле HOOK-UP® или реле WAIT UP® кода обращайтесь на фирму “Альтоника”.

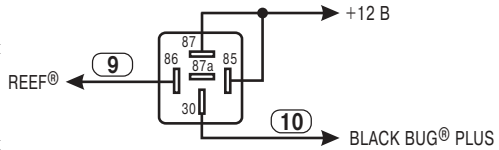
Совместимость с системой BLACK BUG® PLUS

При установке на автомобиль системы REEF® и противоугонной системы BLACK BUG® PLUS необходимо в системе REEF® включить режим совместимости с BLACK BUG® PLUS (двадцать первый уровень специального программирования).

На автомобиль устанавливаются реле HOOK-UP® или реле WAIT UP® из комплектов системы BLACK BUG® PLUS и системы REEF®.

Для перевода BLACK BUG® PLUS в режим блокировки после выхода системы REEF® в режим тревоги рекомендуется выполнить соединение по следующей схеме:

Поскольку провод 9 системы REEF® является выходом управления пейджером, необходимо учесть, что при контроле радиоканала пейджера в режиме охраны с работающим двигателем система BLACK BUG® PLUS будет блокировать работу двигателя. Поэтому при охране с работающим двигателем не используйте функцию контроля радиоканала пейджера и передачу сообщений о постановке на охрану и снятии с охраны.



Заводские установки

При поставке система запрограммирована следующим образом.

Общие программирование

Первый уровень: режим технического обслуживания выключен.

Второй уровень: сирена при постановке/снятии включена.

Третий уровень: сирена при тревоге/предупреждении включена.

Четвертый уровень: режим тревоги без звуковых и световых сигналов выключен.

Пятый уровень: автопостановка иммобилайзера выключена.

Шестой уровень: записаны коды двух брелоков, входящих в комплект.

Седьмой уровень: контроль радиоканала пейджера после постановки выключен.

Восьмой уровень: не подлежит программированию (режим тестирования и регулировки датчиков).

Девятый уровень: режим управления системой по секретному коду (без брелока) выключен.

Специальное программирование

Первый уровень: не подлежит программированию (просмотр памяти срабатывания датчиков в режиме охраны).

Второй уровень: включен режим памяти шести последних причин выхода в режим тревоги.

Третий уровень: передача на пейджер сообщения о снятии с охраны выключена.

Четвертый уровень: передача на пейджер сообщения о постановке на охрану выключена.



Пятый уровень: передача на пейджер сообщения о режиме предупреждения выключена.

Шестой уровень: длительность импульса управления замками 0,8 с.

Седьмой уровень: автоматическое запираение и отпираение замков дверей от замка зажигания выключено.

Восьмой уровень: защита от случайного снятия включена.

Девятый уровень: переназначение канала №2 на выход дополнительной блокировки отключено.

Десятый уровень: выбран активный алгоритм работы выхода дополнительной блокировки.

Одиннадцатый уровень: задержка на контроль датчиков удара и объема отключена.

Двенадцатый уровень: задержка на контроль датчиков дверей отключена.

Тринадцатый уровень: длительность сигнала тревоги 15 с.

Четырнадцатый уровень: режим автопостановки выключен.

Пятнадцатый уровень: запираение дверей при автопостановке отключено.

Шестнадцатый уровень: режим AntiCarJack выключен.

Семнадцатый уровень: режим AntiHiJack выключен.

Восемнадцатый уровень: возможность прерывания режимов AntiCarJack и AntiHiJack по команде брелока отключена.

Девятнадцатый уровень: запираение замков в режиме дистанционной блокировки выключено.

Двадцатый уровень: провод 4 – сигнал о положении педали тормоза.

Двадцать первый уровень: передача управления реле HOOK-UP® или реле WAIT UP® системе BLACK BUG® PLUS выключена.

Двадцать второй уровень: режим энергосбережения выключен.

Двадцать третий уровень: повторное включение датчиков удара и объема разрешено.

Двадцать четвертый уровень: работа фильтра контроля датчиков удара и объема разрешена.

Двадцать пятый уровень: однократные звуковые и световые сигналы в режиме предупреждения, датчики удара и объема контролируются независимо от работы пейджера.

Двадцать шестой уровень: восстановление обработки сигналов отключенных датчиков дверей, капота и багажника запрещено.

Программирование каналов

Программируемый канал №1 – включение по команде брелока (кнопка 3), длительность паузы 0 с, длительность действия 1 с.

Программируемый канал №2 – включение по команде брелока (одновременно кнопки 4 и 3), длительность паузы 0 с, длительность действия 1 с.

Память срабатывания датчиков в режиме охраны

Если во время эксплуатации система выходит в режим тревоги из-за неисправности или неправильной настройки датчиков, воспользуйтесь для диагностики режимом просмотра памяти срабатывания датчиков (см. Первый и второй уровни специального программирования).



Нагрузочная способность выходов системы

| Функциональное назначение | Провод | Выход/нагрузка |
|-------------------------------|---------------------------|---------------------------------|
| Включение указателей поворота | 10,21 | +12 В / 2 × 5 А |
| Включение сирены | 22 | +12 В / 5 А |
| Включение пейджера | 9 | Откр. колл. / 0,5 А |
| Программируемые каналы | 8, 15 | Откр. колл. / 2 × 0,5 А |
| Управление замками дверей | 13, 14, 16, 17, 19, 20 | “Сухие” контакты реле / 10 А |

Схемы оконечных цепей выходов системы

