

РУКОВОДСТВО ПОЛЬЗОВАТЕЛЯ ПРОТИВОУГОННОЙ СИСТЕМЫ GUARD RF-50

Противоугонная система GUARD RF-50 предназначена для охраны внешнего объекта (например, гаража или "ракушки") с помощью любой стандартной системы автомобильной охраны. В состав системы GUARD RF-50 входят:

- ◆ Радиореле типа PRK-04 (с нормально **разомкнутыми** контактами) - управляемое по радио электронное устройство, собранное в корпусе стандартного автомобильного реле;

- ◆ Радиопередатчик PDK-04.

Радиопередатчик предназначен для совместной работы с подключенным к нему выключателем (например, герконовым или ртутным), замыкаемым при открывании гаража или "ракушки". При замыкании выключателя передатчик в течение (1...2) с передает кодированный сигнал, при приеме которого радиореле на (1...2) с замыкает контакты, вызывая режим тревоги в установленной на Вашем автомобиле системе автомобильной охраны.

● ТЕХНИЧЕСКИЕ ХАРАКТЕРИСТИКИ

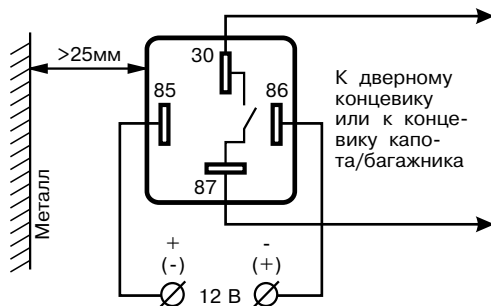
Рабочая частота 433,92 МГц
Напряжение питания радиореле (любой полярности). 10,5...15 В
Ток потребления радиореле. 1,2 / 85 мА
Ток потребления передатчика в режиме передачи. 3 мА
Максимальный коммутируемый ток радиореле 20 А
Рабочий диапазон температур реле минус 40...+85 °С

Максимальное расстояние взаимодействия между передатчиком и радиореле (в открытом пространстве при отсутствии радиопомех) - 10 метров.

Источником питания для передатчика являются две батареи CR2032 (по 3 В каждая).

● СХЕМА ПОДКЛЮЧЕНИЯ РАДИОРЕЛЕ

Расстояние от стенки радиореле (со стороны вывода 85) до металлической поверхности должно быть не менее 25 мм.



● УСТАНОВКА СИСТЕМЫ

- ◆ Снимите крышку передатчика и подключите провода выключателя к гнездам разъема передатчика, после чего закройте крышку передатчика.

- ◆ Установите передатчик с подключенным к нему выключателем на стене "ракушки" или гаража так, чтобы при открывании "ракушки" или при открытии двери гаража происходило замыкание выключателя.

- ◆ Установите радиореле в Вашем автомобиле, снабженном ранее установленной системой автомобильной охраны.

- ◆ Подключите выводы №85 и №86 радиореле к напряжению 12 В (любой полярности).

- ◆ Подключите выводы №30 и №87 радиореле к концевому выключателю, подключенному к Вашей системе автомобильной охраны (например, к дверному концевик или к концевик капота/багажника).

● ПОРЯДОК РАБОТЫ

- ◆ При подключении напряжения питания (12 В любой полярности) к выводам №№85, 86 радиореле контакты реле (выводы №№30, 87 радиореле) будут разомкнуты, а потребляемый ток составит около 1,2 мА.

- ◆ При открывании "ракушки" или при открытии двери гаража происходит замыкание выключателя, вызывающее формирование в передатчике кодированного сигнала. Передача этого сигнала продолжается в течение (1...2) с.

- ◆ При приеме радиореле кодированного сигнала и его дешифрации (для определения, что кодированный сигнал сформирован комплектом передатчиком) на (1...2) с происходит замыкание контактов реле (выводы №№ 30,87 радиореле). Потребляемый радиореле ток во время замыкания контактов будет равен примерно 85 мА.

- ◆ Установленная на Вашем автомобиле система автомобильной охраны реагирует на замыкание контактов реле, как на открывание двери или капота/багажника - и включает режим тревоги. Включается сирена и передатчик пейджера (если он установлен на автомобиле).

ЗАМЕНА БАТАРЕЙ В ПЕРЕДАТЧИКЕ

Неработоспособность передатчика может быть следствием разряда его батарей.

Для замены батарей:

- ◆ Снимите крышку корпуса передатчика.

- ◆ Отверните винт крепления и отсоедините плату от нижней половины корпуса передатчика.

- ◆ Замените обе батареи на новые (с соблюдением полярности).

- ◆ Установите нижнюю половину корпуса и заверните винт крепления.

- ◆ Установите крышку корпуса передатчика.

- ◆ Проконтролируйте правильность работы системы GUARD RF-50 после замены батарей передатчика.

● ГАРАНТИЙНЫЕ ОБЯЗАТЕЛЬСТВА

Изготовитель гарантирует работоспособность системы в течение 1 года со дня продажи, при условии соблюдения правил пользования, изложенных в настоящем Руководстве.

Фирма "Альтоника" не несет ответственности в случае некорректной установки системы.

По вопросам гарантийного ремонта обращайтесь на фирму, осуществившую продажу.

● КОМПЛЕКТ ПОСТАВКИ

№	Наименование	Количество, шт.
1	Радиореле типа PRK-04	1
2	Радиопередатчик PDK-04	1
3	Руководство пользователя	1

● СИСТЕМА GUARD RF-50

SN