

# ИНФОРМАЦИОННО-ОХРАННАЯ СИСТЕМА

## REEF GSM-2000

### СОДЕРЖАНИЕ

ВОЗМОЖНОСТИ REEF GSM-2000 .....	2
Зона действия и порядок оплаты услуг .....	2
РАБОТА СИСТЕМЫ ВО ВРЕМЯ ПЕРЕДАЧИ СООБЩЕНИЙ .....	3
Передаваемые сообщения .....	3
Передаваемая информация .....	4
РАБОТА СИСТЕМЫ ВО ВРЕМЯ ПРЯМОГО ЗВОНКА .....	4
Структура команды .....	5
Примеры набора команд .....	5
Локальные команды .....	6
ПОДГОТОВКА СИСТЕМЫ К РАБОТЕ .....	7
ПОРЯДОК ПРОГРАММИРОВАНИЯ SIM-КАРТЫ .....	7
Отключение PIN-кода .....	7
Ввод телефона сервисного центра .....	8
Очистка памяти SIM-карты .....	8
Программирование настроек системы .....	9
Текст префикса для сообщений .....	9
Программирование номеров телефонов для рассылки сообщений .....	11
Программирование разрешения передачи сообщений .....	11
Запись дополнительного сообщения .....	12
УСТАНОВКА И ПОДКЛЮЧЕНИЕ НА АВТОМОБИЛЕ .....	13
Подготовка к подключению .....	13
Подключение к Black Bug Super BT-85 .....	13
Подключение к Guard RF-344 .....	14
Подключение к другим охранним системам .....	14
Монтаж Reef GSM-2000 .....	16
КОНТРОЛЬ РАБОТЫ REEF GSM-2000 .....	16
Световые индикаторы .....	16
Световая индикация при инициализации .....	16
Индикация в дежурном режиме работы .....	17
Индикация при передаче сообщения .....	17
ВОЗМОЖНЫЕ НЕИСПРАВНОСТИ .....	18
ТЕХНИЧЕСКИЕ ХАРАКТЕРИСТИКИ .....	19
ГАРАНТИЙНЫЕ ОБЯЗАТЕЛЬСТВА .....	20
КОМПЛЕКТ ПОСТАВКИ .....	20

## ВОЗМОЖНОСТИ REEF GSM-2000

Информационно-охранная система REEF GSM-2000 обеспечивает двухстороннюю связь с автомобилем, используя при этом сотовый телефон владельца автомобиля.

Информация от автомобиля доставляется непосредственно на номера сотовых телефонов (максимальное количество номеров равно трем) в виде SMS-сообщений. REEF GSM-2000 может передавать 3 различных тревожных и 2 (3 для системы REEF-500) информационных SMS-сообщения.



*Система REEF GSM-2000 предназначена для совместной работы с системами производства компании “Альтоника”: Black Bug Super BT-85 (и модификации), Reef R-500, Guard RF-344.*

Управление охранными и сервисными функциями, а так же обратная связь от владельца к автомобилю, осуществляются прямым звонком на номер сотового телефона, закрепленный за автомобилем.

Список команд, выполняемых при помощи REEF GSM-2000, определяется возможностями охранной системы, установленной на автомобиле. В приложении приведены коды команд, выполняемых системами Black Bug Super BT-85, Black Bug Super BT-85W и Guard RF-344.



*Для работы REEF GSM-2000 необходима обычная SIM-карта (в комплект не входит), приобретаемая у оператора сотовой сети отдельно.*

### **Зона действия и порядок оплаты услуг**

REEF GSM-2000 работает на всей территории, охваченной зоной действия оператора сотовой связи. Рекомендуется пользоваться услугами одного и того же оператора для REEF GSM-2000 и для сотовых телефонов, на которые будут направляться сообщения. В этом случае достигается максимальная скорость и надежность передачи информации.

Оплата услуг сотовой связи осуществляется по тарифам оператора сотовой связи. Выбираемый Вами тариф должен предусматривать возможность использования SMS-сообщений. Уточните у продавца процедуру оплаты счетов. Для удобства рекомендуется объединить лицевые счета REEF GSM-2000 и сотового телефона, на который приходят сообщения.

## РАБОТА СИСТЕМЫ ВО ВРЕМЯ ПЕРЕДАЧИ СООБЩЕНИЙ

В зависимости от того как запрограммирована система при установке, REEF GSM-2000 будет присылать автоматически формирующиеся SMS-сообщения об изменении состояния автомобиля. Полный список передаваемых сообщений, их структура и порядок программирования приводятся в разделе “Программирование настроек системы”.

Если у REEF GSM-2000 нет возможности отправить сообщение в данный момент на какой-либо запрограммированный номер сотового телефона, то система циклически через определенное время будет осуществлять повторные попытки отправить сообщение. Отправляемые сообщения различаются по важности информации. Более важная информация отменяет в очереди на рассылку менее важную.



*Время доставки SMS-сообщения на сотовый телефон зависит от загруженности сети оператора сотовой связи. В период пиковой нагрузки доставка SMS-сообщения может быть задержана. Для получения информации о состоянии автомобиля пользуйтесь прямым звонком на номер автомобиля.*

### Передаваемые сообщения

SMS-сообщения, передаваемые REEF GSM-2000 на сотовые телефоны, состоят из основной части сообщения и дополнительной. Длина всего сообщения не должна превышать 160 знаков, иначе лишние символы в конце сообщения будут отброшены.

Текст основной части сообщения неизменен и записан в памяти блока REEF GSM-2000. Он несет в себе информацию о текущем состоянии автомобиля или о срабатывании охранной сигнализации. При программировании системы существует возможность выбрать один из пяти вариантов текста из памяти REEF GSM-2000 (см. раздел “Порядок программирования SIM-карты”).

Дополнительная часть сообщения может быть произвольной и записывается в память SIM-карты при установке системы. Эта часть сообщений одна и та же для всех сообщений и для всех режимов. Например, можно передавать имя и фамилию автовладельца, государственный регистрационный номер и марку автомобиля. Такая информация может быть полезна при передаче сообщений на телефон, принадлежащий службе безопасности. Порядок записи дополнительной части сообщения описан в разделе “Порядок программирования SIM-карты”.

## Передаваемая информация

Система REEF GSM-2000 может передать информацию о:

- срабатывании охраны периметра (открытие двери, капота, багажника)
- срабатывании тревожного уровня датчиков (проникновение в салон)
- срабатывании предупредительного уровня датчиков (попытка проникновения в салон автомобиля)
- постановке на охрану
- снятии с охраны
- дистанционном запуске двигателя (только для Reef R-500)

Передаваемая информация о состоянии автомобиля ограничивается возможностями и настройкой охранной системы, к которой подключается REEF GSM-2000. Если в настройках охранной системы отключена подача сообщения о каком либо событии, то и REEF GSM-2000 о таком событии тоже не сообщит. В частности, если в настройке охранной системы отключена подача сообщения о постановке на охрану, то в этом случае не будет производиться отсылка сообщения о снятии с охраны. Однако в REEF GSM-2000 дополнительно предусмотрена возможность отключения посылки SMS-сообщений для каждого типа событий и для каждого номера телефона (см. раздел "Программирование разрешенной передачи сообщений").

## РАБОТА СИСТЕМЫ ВО ВРЕМЯ ПРЯМОГО ЗВОНКА

Информацию о состоянии автомобиля можно получить не дожидаясь прихода SMS-сообщения. Для этого необходимо набрать номер телефона, закрепленного за REEF GSM-2000. Каждому состоянию автомобиля соответствует тональная мелодия, записанная в память REEF GSM-2000. После того как будет установлено соединение, REEF GSM-2000 автоматически начнет проигрывать мелодию, соответствующую текущему состоянию автомобиля.

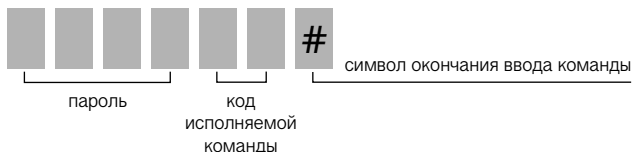
При установке системы можно выбрать один из пяти наборов мелодий из памяти REEF GSM-2000 (см. таблицу 2 раздела "Программирование настроек системы").

Позвонив на номер телефона, закрепленного за REEF GSM-2000, Вы получаете доступ к управлению функциями охранной системы автомобиля. Для этого нужно перевести свой телефон в режим тонального набора (большинство сотовых телефонов сразу работают в режиме тонального набора), ввести пароль и код исполняемой команды. Если пароль и код команды верен, REEF GSM-2000 выполнит команду, подтвердив тональной мелодией "OK". В случае ошибки прозвучит мелодия "ERROR".

Сеанс связи с REEF GSM-2000 ограничен по времени 3 минутами, по истечении которых система автоматически разорвет связь. Если по какой либо причине Вы не успели ввести команду, то наберите номер REEF GSM-2000 еще раз.

## Структура команды

Команда состоит из 6 цифр и символа #.



**Пароль** (4 цифры) заносится в REEF GSM-2000 при программировании SIM-карты (см. раздел "Порядок программирования SIM-карты") и необходим для того, чтобы охранная система могла принимать команды от REEF GSM-2000. Если введенный пароль не совпадает с записанным в REEF GSM-2000, то команда считается неверной и исполняться не будет.

**Код исполняемой команды** (2 цифры), список которых смотрите в руководстве пользователя охранной системы в разделе "Работа с приемником пейджинговой связи". Если введен код, который не поддерживается охранной системой, то такая команда считается неверной и исполняться не будет.

**Символом окончания ввода команды** служит #. После ввода #, REEF GSM-2000 проверяет введенную команду на соответствие формату и выполняет или передает принятую команду охранной системе. При этом звучит мелодия "OK". Если же набранная команда не соответствует формату, она игнорируется. В таком случае звучит мелодия "ERROR".

Нажатие символа \* в любой момент до нажатия # отменяет весь предыдущий ввод и может использоваться (в случае ошибки ввода) для отмены неверно набранной команды.

Если введено больше одной, но меньше шести цифр (4-пароль + 2-команда), то REEF GSM-2000 отвергнет такую команду. Если введено шесть цифр или больше, то команда выполняется, если первые шесть цифр соответствуют паролю и коду команды.

## Примеры набора команд

■ Если Вы хотите произвести дистанционный запуск двигателя для **Black Bug Super BT-85** и у Вас запрограммирован пароль 1312, то нужно набрать следующую последовательность цифр:

**131255#**, где 1312 – пароль, 55 – код команды запуска двигателя.

■ Если Вы хотите произвести дистанционный запуск двигателя для **Guard RF-344** и у Вас запрограммирован пароль 1312, то нужно набрать следующую последовательность цифр:

**131241#**, где 1312 – пароль, 41 – код команды запуска двигателя.

## Локальные команды

Если введена одна цифра, а затем #, то это локальная команда для GSM-2000.

В данной версии поддерживаются команды:

**0#** - послать SMS, на первый запрограммированный номер телефона, с информацией о текущих установках.

Сообщение приходит в виде:

```
Kod=pppp Prefix=text Type=tttt Msg=n Sound=m <Phon1"tttttttt"=aswulr>  
<Phon2"tttttttt"=aswulr> <Phon3"tttttttt"=aswulr>
```

Где:

- "pppp" – четыре цифры пароля
- "text" – текст префикса для сообщений (см. раздел "Порядок программирования SIM-карты")
- "tttt" – тип интерфейса - возможны варианты:
  - 0 -Black Bug Super BT-85 (и модификации)
  - 1- Guard RF-344
  - 2- Reef R-500
- "n" – выбор номера текста основной части сообщения (см. таблицу 1).
- "m" – выбор номера набора мелодий (см. таблицу 2).
- "tttttttt" – номера запрограммированных телефонов номер один, два и три в том виде в котором они запрограммированы в SIM-карте.
- "ASWLUR" – набор установок для данного номера телефона, если стоит буква значит сообщение разрешено, если запрещено то вместо буквы, будет стоять прочерк "-".

**1#** - Сбросить тревоги т.е., отменяется проигрывание тревожных мелодий.

**3... 9#** - Отмена проигрывания мелодии до следующей команды (полезно, если плохо воспринимается DTMF).

## ПОДГОТОВКА СИСТЕМЫ К РАБОТЕ

Перед установкой системы REEF GSM-2000 на автомобиль необходимо запрограммировать предназначенную для нее SIM-карту с помощью сотового GSM-телефона. При этом в SIM-карту записываются следующие настройки:

- пароль для команд, выполняемых REEF GSM-2000
- охранная система, с которой REEF GSM-2000 будет работать (Black Bug Super BT-85, Reef R-500, Guard RF-344)
- номера сотовых телефонов, на которые REEF GSM-2000 отправляет сообщение (до 3-х номеров)
- набор тревожных и информационных сообщений для каждого запрограммированного номера (только для трехзонного режима)
- варианты текста основной части отсылаемых сообщений (5 вариантов из памяти системы)
- текст дополнительной части отсылаемых сообщений
- варианты тревожных и информационных мелодий (5 вариантов из памяти системы)

После программирования SIM-карта устанавливается в блок REEF GSM-2000. Если в дальнейшем возникнет необходимость изменить настройки системы, то нужно будет достать блок REEF GSM-2000, извлечь из него SIM-карту и перепрограммировать. Запишите место, в которое установлен блок REEF GSM-2000.

## ПОРЯДОК ПРОГРАММИРОВАНИЯ SIM-КАРТЫ



*Конструкция и меню сотовых телефонов от разных производителей могут значительно отличаться. Поэтому все перечисленные ниже действия выполняйте в соответствии с Инструкцией пользователя Вашего сотового телефона.*

### Отключение PIN-кода

Установите программируемую SIM-карту в Ваш сотовый телефон.

Включите сотовый телефон и введите PIN-код SIM-карты (PIN-код хранится в SIM-карте и для каждой SIM-карты свой).

Отключите запрос PIN-кода при включении телефона. Обычно запрос PIN-кода у новой SIM-карты включен. Этот запрос не используется в системе REEF GSM-2000 и его необходимо отключить. Для этого в соответствии с Инструкцией пользователя Вашего сотового телефона отключите запрос PIN-кода.

Например, для Siemens A35 отключение PIN-кода находится в меню:  
НАСТРОЙКИ -> БЛОКИРОВКИ -> ПРОВЕРКА PIN -> ВЫКЛ.

Проверьте правильность проведенного Вами отключения запроса PIN-кода. Для этого выключите сотовый телефон и после паузы около 3 секунд снова его включите. Если после включения будет отсутствовать запрос PIN-кода, значит Вы правильно провели его отключение.

При наличии запроса PIN-кода прочитайте еще раз соответствующий раздел Инструкции пользователя Вашего сотового телефона и проведите очередную попытку отключения запроса PIN-кода.

## Ввод телефона сервисного центра

Запрограммируйте в SIM-карте телефон сервисного центра абонентской службы SMS-сообщений Вашего оператора сотовой связи. Например, для сети МТС в Москве это "+70957699100".



*Уточните телефон сервисного центра у оператора Вашей сотовой сети.*

Проверьте правильность проведенного программирования путем отправки на какой-либо известный Вам сотовый телефон SMS-сообщения. Если это сообщение не было доставлено, то проведите программирование повторно.

## Очистка памяти SIM-карты

1. Удалите из SIM-карты все хранящиеся в ней SMS-сообщения.

Методика удаления описана в Инструкции пользователя Вашего сотового телефона. При удалении обратите внимание на то, что сотовые телефоны различают следующие признаки сообщений:

- принятые непрочитанные SMS-сообщения;
- принятые прочитанные SMS-сообщения;
- отправленные SMS-сообщения;
- неотправленные SMS-сообщения;

При этом принятые прочитанные и принятые непрочитанные SMS-сообщения в сотовом телефоне доступны в меню [СПИСОК ВХОДЯЩИХ], а отправленные и неотправленные SMS-сообщения доступны в меню [СПИСОК ИСХОДЯЩИХ]. Необходимо очистить оба списка.

2. Удалите из SIM-карты все записи в меню [ТЕЛЕФОННАЯ КНИГА].

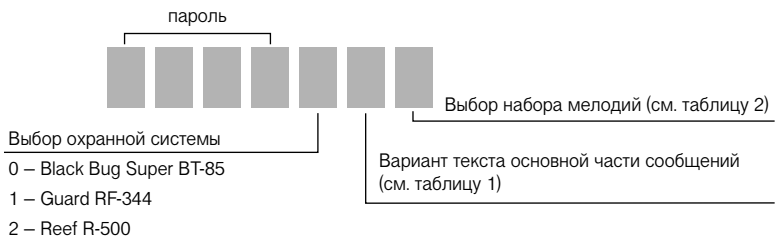
Методика удаления описана в Инструкции пользователя Вашего сотового телефона.



## Программирование настроек системы

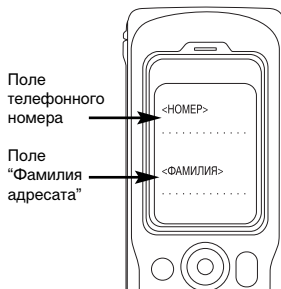
Для этого войдите в меню ТЕЛЕФОННАЯ КНИГА -> НОВАЯ ЗАПИСЬ.

В "Телефонной книге" в поле телефонного номера в **первой записи** введите последовательно без пробелов семь цифр **служебной записи**, необходимой для обеспечения правильной работы SIM-карты в составе REEF GSM-2000.



Например, если Вы устанавливаете REEF GSM-2000 совместно с Black Bug Super BT-85, Вы выбрали пароль **1312**, варианты текста под номером **3** и набор мелодий под номером **1**, то в поле телефонного номера вы должны набрать: **1312031**.

№ записи	Поле телефонного номера	Поле "Фамилия адресата"
<b>1</b>	служебная запись	текст префикса
<b>2</b>	номер <b>первого</b> оповещаемого сотового телефона	символы разрешения передачи (ASWLUR)
<b>3</b>	номер <b>второго</b> оповещаемого сотового телефона	символы разрешения передачи (ASWLUR)
<b>4</b>	номер <b>третьего</b> оповещаемого сотового телефона	символы разрешения передачи (ASWLUR)



### Текст префикса для сообщений

Поле "Фамилия адресата" для первой записи в "Телефонной книге" можно не заполнять. Однако, любые символы, занесенные в это поле, будут автоматически добавляться в начале каждого сообщения REEF GSM-2000 в качестве текста префикса. Эти символы можно использовать в качестве дополнительной информации или для команд оператору сотовой связи. Некоторые операторы сотовой связи предоставляют дополнительный сервис при рассылке SMS при использовании в качестве префикса определенного набора символов.



*Ознакомьтесь с дополнительными возможностями рассылки SMS у Вашего оператора сотовой связи.*

**Таблица 1.**

№	постановка на охрану	снятие с охраны	сработала зона предупреждения датчика	сработала зона тревоги датчика	тревога по нарушению периметра	двигатель запущен (REEF-500)
0	Close	Open	Warning	Sensor	Alarm	Engine
1	Lock.	Unlock.	(Sensor) Warning.	Sensor Alarm.	PERIMETER ALARM.	Engine Started
2	ОХРАНА	НЕ ОХРАНА	ЗОНА I	ЗОНА II	ЗОНА III	МОТОР ВКЛ.
3	ОХРАНА	НЕ ОХРАНА	ПРЕДУПР. УДАРА	ТРЕВОГА УДАР	ТРЕВОГА УГОНА	ЗАПУСК МОТОРА
4	Armed	DisArmed	Warning	Sensor	Alarm	Engine Started

**Таблица 2.**

Состояние	0	1	2	3	4
Система снята с охраны	Аналогично RP12	Чижик-пыжик	Ты скажи мне, ты скажи мне, что те надо что надо	Я люблю тебя, жизнь!	Короткий мелодичный звук №1
Система стоит на охране	Аналогично RP12	В мире животных	Наша служба и опасна и трудна	2 Unlimited "No limits"	Наша служба и опасна и трудна
За время охраны срабатывала только зона предупреждения датчика	Аналогично RP12	В гостях у сказки	Семь-сорок	Мурка	Короткий звук, напоминающий "чирканье" сирены
За время охраны срабатывала зона тревоги датчика	Аналогично RP12	В лесу родилась елочка	Шаланды полные кефали	К/ф "Кин-дза-дза" Мама, мама, что я буду делать...	Звук, напоминающий сирену
За время охраны срабатывала тревога по нарушению периметра	Аналогично RP12	В траве сидел кузнечик	Вагнер, "Полет валькирий"	Александра, Алесксандра...	Звук, напоминающий сирену
Состоялся запуск двигателя (только для REEF-500)	Звук, обозначающий включение двигателя	Я на солнышке лежу	Узелок завяжется, узелок развяжется	К/ф "12 стульев" Песня Остапа Бендера (припев)	Наша служба и опасна и трудна
Мелодия "ERROR" DTMF команда введена с ошибкой и невыполнена	Звук, напоминающий сирену	Чебурашка	Остров невезения	140 ударов в минуту "выпускной"	Короткий мелодичный звук №2
Мелодия "OK" DTMF команда введена верно и выполняется	Короткий мелодичный звук №0	От улыбки	Ой цветет калина	17 мгновений весны	Короткий мелодичный звук №3

## Программирование номеров телефонов для рассылки сообщений

В полях телефонных номеров второй, третьей и четвертой записей в телефонной книге введите три номера оповещаемых сотовых телефонов. В поле “Фамилия адресата” для каждого номера телефона поставьте набор символов разрешения передачи сообщения, указанных в разделе “Программирование разрешения передачи сообщений”.

## Программирование разрешения передачи сообщений

Символы в поле “Фамилия адресата” второй, третьей и четвертой записей в телефонной книге должны следовать в порядке ASWLUR. Каждый проставленный символ (безразлично, в виде строчной или заглавной буквы) означает, что при наступлении события, указанного в соответствующей строке таблицы этого раздела, на данный сотовый телефон будет поступать определенное SMS-сообщение.

Символы должны проставляться латинскими буквами. Перед набором символов разрешения передачи, после них и между ними не допускается проставление пробелов или каких-либо других символов.

Например, если в поле “Фамилия адресата” одного из оповещаемых телефонов проставлено ASU, то на этот телефон будут посланы SMS-сообщения при открывании двери автомобиля, срабатывании тревожного уровня датчика и при снятии с охраны.

Основная часть сообщения *	Символы разрешения передачи	Срабатывание охранной системы
PERIMETER ALARM	A	Срабатывание охраны периметра
Sensor Alarm.	S	Срабатывание тревожного уровня датчиков
(Sensor) Warning.	W	Срабатывание предупредительного уровня датчиков
Lock.	L	Постановка на охрану
Unlock.	U	Снятие с охраны
Engine Started	R	Двигатель запущен

\* приведен вариант №1 основной части сообщения (см. таблицу 1)

## Запись дополнительного сообщения

Занесите в SIM-карту текст дополнительной части сообщения. Для этого войдите в меню:

СООБЩЕНИЯ -> НОВОЕ СООБЩЕНИЕ -> НАПИСАТЬ ТЕКСТ

1. Наберите выбранный Вами текст дополнительной части сообщения. Рекомендуется использовать только латинские символы (для некоторых телефонов возможны проблемы, связанные с чтением кириллицы). Сохраните сообщение на SIM-карте.



*На SIM-карте должно находиться только одно сохраненное сообщение.*

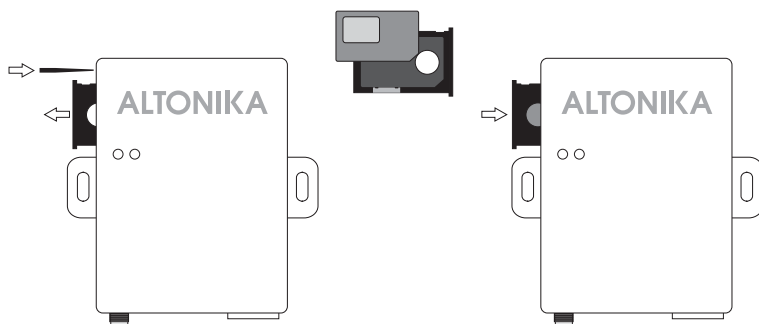
2. По окончании записи сообщения выключите Ваш сотовый телефон и аккуратно извлеките из него запрограммированную SIM-карту.

# УСТАНОВКА И ПОДКЛЮЧЕНИЕ НА АВТОМОБИЛЕ

## Подготовка к подключению

Заостренным предметом нажмите на фиксатор держателя SIM-карты (желтого цвета) и установите запрограммированную Вами SIM-карту в держатель так, чтобы позолоченные контакты SIM-карты были обращены наружу, а скошенные углы держателя и SIM-карты совпадали. Вставьте держатель с SIM-картой в гнездо корпуса до защелкивания.

Рис.1. Установка SIM-карты



## Подключение к Black Bug Super BT-85

При помощи кабеля, входящего в комплект, соедините разъем X2 блока REEF GSM-2000 с разъемом X5 блока Black Bug Super BT-85. Отдельный провод белого цвета, подключите к выходу на передатчик автомобильного пейджера (контакт №3 разъема X12). Допускается одновременное подключение REEF GSM-2000 и передатчика автомобильного пейджера. При программировании Black Bug Super BT-85 включите разрешение передачи следующих сообщений: о постановке на охрану, о снятии с охраны, о выходе в режим предупреждения.



*Для правильного исполнения команды управления замками дверей при помощи REEF GSM-2000, запрограммируйте паузу перед включением замков на одну секунду.*

## Подключение к Guard RF-344

При помощи кабеля, входящего в комплект, соедините разъем X2 блока REEF GSM-2000 с разъемом X6 блока Guard RF-344. Отдельный провод белого цвета, подключите к выходу на передатчик автомобильного пейджера (провод №11 разъема X7). Допускается одновременное подключение REEF GSM-2000 и передатчика автомобильного пейджера. При программировании Guard RF-344 необходимо разрешить работу канала дистанционного радиооповещения: при постановке на охрану, при снятии с охраны, при срабатывании предупредительного уровня датчика удара, в режимах “Тревога” или “Паника”.

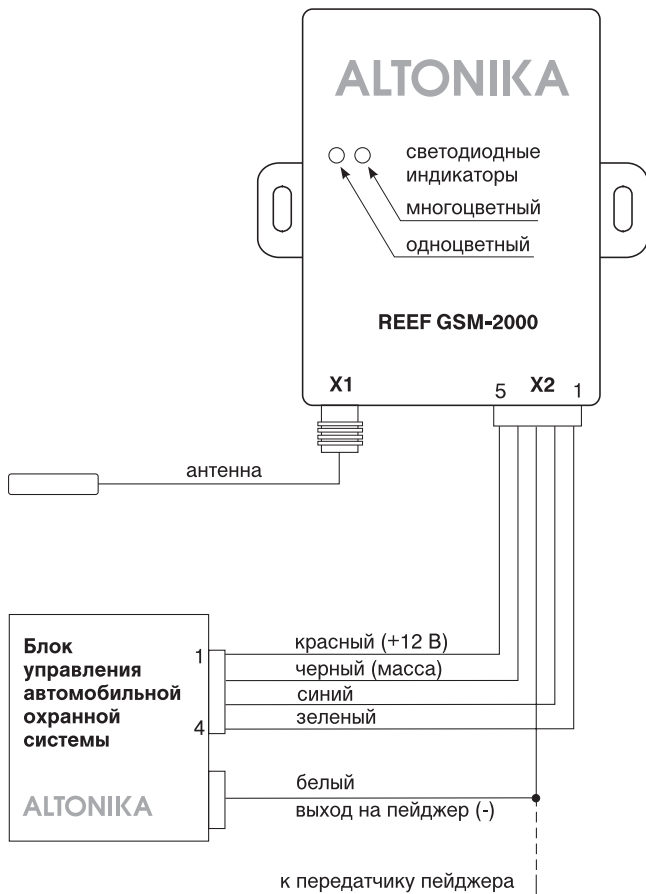
## Подключение к другим охранным системам

Возможность работы вашей охранной системы с блоком REEF GSM-2000 уточните в прилагаемом к описанию вкладыше или на вебсайте компании “Альтоника” [www.altonika.ru](http://www.altonika.ru).

При помощи кабеля, входящего в комплект, соедините разъем X2 блока REEF GSM-2000 с системой охранной сигнализации согласно приведенной ниже таблице.

Номер контакта разъема X2	Цвет провода	Назначение
5	Красный	+12,6V (питание)
4	Черный	GND
3	Белый	PAGER (вход )
2	Синий	RxD (линия передачи данных)
1	Зеленый	TxD (линия передачи данных)

Рис. 2. Схема подключения REEF GSM-2000



## Монтаж Reef GSM-2000

Используя самоклеющиеся ленты (см. раздел "Комплект поставки"), установите REEF GSM-2000 внутри салона автомобиля. Выберите место, в котором была бы обеспечена защита от попадания влаги.

Подключите антенну через переходник к разъему X1 REEF GSM-2000 (см. раздел "Комплект поставки").

Антенна должна быть установлена по возможности скрытно в таком месте, чтобы обеспечивался уверенный прием сигнала сотовой связи.

Расстояние от антенны до металлической поверхности должно быть не менее 30 мм.

Проверьте правильность работы системы в соответствии с разделом "Контроль работы REEF GSM-2000".

## КОНТРОЛЬ РАБОТЫ REEF GSM-2000

### Световые индикаторы

Для контроля работы система REEF GSM-2000 снабжена двумя световыми индикаторами: многоцветным (желто-красно-зеленым) и одноцветным (желтым).

### Световая индикация при инициализации

Непосредственно после включения питания начинается инициализация REEF GSM-2000. По срабатыванию световых индикаторов можно выделить два этапа инициализации:

**Первый этап инициализации:** оба индикатора загораются желтым цветом, затем многоцветный индикатор переключается на красный цвет и гаснет. На первом этапе инициализации REEF GSM-2000 устанавливает связь с внутренним модулем модема GSM. При нормальном функционировании этап заканчивается через 2 секунды после включения питания.

**Второй этап инициализации:** в течение промежутка времени от 5 до 20 секунд желтый индикатор непрерывно горит, а многоцветный индикатор мигает красным цветом. При этом происходит программная инициализация GSM модема. После ее завершения желтый индикатор гаснет, а многоцветный в течение 5 секунд горит зеленым цветом и тоже гаснет. На этом инициализация заканчивается и система REEF GSM-2000 готова к работе.



## Индикация в дежурном режиме работы

В дежурном режиме REEF GSM-2000 отслеживает работу автомобильной охранной системы. При этом:

- желтый индикатор погашен;
- многоцветный индикатор показывает уровень сигнала сотовой связи путем подачи серий коротких вспышек в соответствии с приведенной ниже таблицей. Промежутки времени между подачами серий вспышек составляют 5 секунд.

Уровень сигнала (дБ/мВт)	Число вспышек в серии	Цвет вспышек	Качество связи
От -57 до -51	5	Зеленый	Отличное
От -65 до -59	4	Зеленый	
От -73 до -67	3	Зеленый	Хорошее
От -81 до -75	2	Зеленый	
От -89 до -83	1	Зеленый	Приемлемое
От -97 до -91	3	Желтый	Плохое
От -105 до -99	2	Желтый	
От -113 до -107	1	Желтый	Очень плохое
Менее -113	1	Красный	Связи нет

## Индикация при передаче сообщения

Если REEF GSM-2000 находится в состоянии передачи сообщения, то вид световой индикации зависит от того, возможна или невозможна отправка SMS-сообщений.

Если отправка SMS-сообщений проходит успешно, то:

- желтый индикатор горит постоянно;
- многоцветный индикатор продолжает через каждые 5 секунд индицировать уровень сигнала сотовой связи (см. стр. 19).

Если какое-либо SMS-сообщение невозможно отослать, то световые индикаторы перемигиваются в следующем порядке:

- желтый индикатор;
- многоцветный красным цветом;
- многоцветный зеленым цветом.

И так далее в течение 1 секунды после каждой неудачной попытки отправить SMS-сообщение.

## ВОЗМОЖНЫЕ НЕИСПРАВНОСТИ

<b>Неисправность</b>	<b>Возможная причина</b>	<b>Способ устранения</b>
Система не может отослать SMS-сообщение.	Отсутствие связи (плохая связь) с сотовой сетью.	При восстановлении связи сообщения будут отправлены.
	Указан неверный номер оповещаемого телефона при программировании SIM-карты.	Введите правильный номер оповещаемого телефона.
	Неверно указан номер телефона сервисного центра абонентской службы SMS-сообщений Вашего оператора сотовой связи (или этот номер изменился).	Проверьте номер и исправьте его.
Система не работает.	Отсутствие питания REEF GSM-2000.	Проверьте питание и восстановите его.

## ТЕХНИЧЕСКИЕ ХАРАКТЕРИСТИКИ

Напряжение питания	от 9 до 15 В
Ток потребления (средний, при напряжении питания 12 В) :	
в дежурном режиме	не более 10 мА
при передаче сообщения	не более 40 мА
во время прямого звонка	не более 50 мА
Параметры входного сигнала (белый провод):	
допустимый диапазон	от 0 до 15 В
напряжение срабатывания	от 0 до 3 В
продолжительность (в однозвонном режиме)	не менее 500 мс
Габариты (без учета антенны и выступающих частей)	75x58x22,5 мм
Масса (без учета антенны), не более	200 г
Количество номеров оповещаемых сотовых телефонов	не более 3
Используемая сотовая связь	EGSM900/GSM1800
Тип сообщения	SMS
Кодирование передаваемого сообщения	ASCII
Количество разрядов в коде передаваемого сообщения	не более 160
Рабочий диапазон температуры	от минус 20 до +55°C

## ГАРАНТИЙНЫЕ ОБЯЗАТЕЛЬСТВА

Работоспособность REEF GSM-2000 гарантируется при соблюдении правил пользования этой системой, изложенных в настоящем Руководстве.

Компания "Альтоника" не несет ответственности в случае некорректной установки REEF GSM-2000.

Гарантийные обязательства перед пользователем несет фирма, установившая REEF GSM-2000 на автомобиль.

Право устанавливать REEF GSM-2000 имеют только фирмы, имеющие соответствующий сертификат от компании "Альтоника".

## КОМПЛЕКТ ПОСТАВКИ

Системный блок .....	1
Кабель GSM-2000 .....	1
GSM-антенна с соединительным кабелем .....	1
Лента двухсторонняя самокл. 40x60 мм ..	1
Руководство пользователя и рекомендации по установке .....	1

## Информационно-охранная система REEF GSM-2000

S/N \_\_\_\_\_

## СВЕДЕНИЯ ОБ УСТАНОВКЕ

Автомобиль \_\_\_\_\_

Дата установки \_\_\_\_\_

Фирма-установщик \_\_\_\_\_