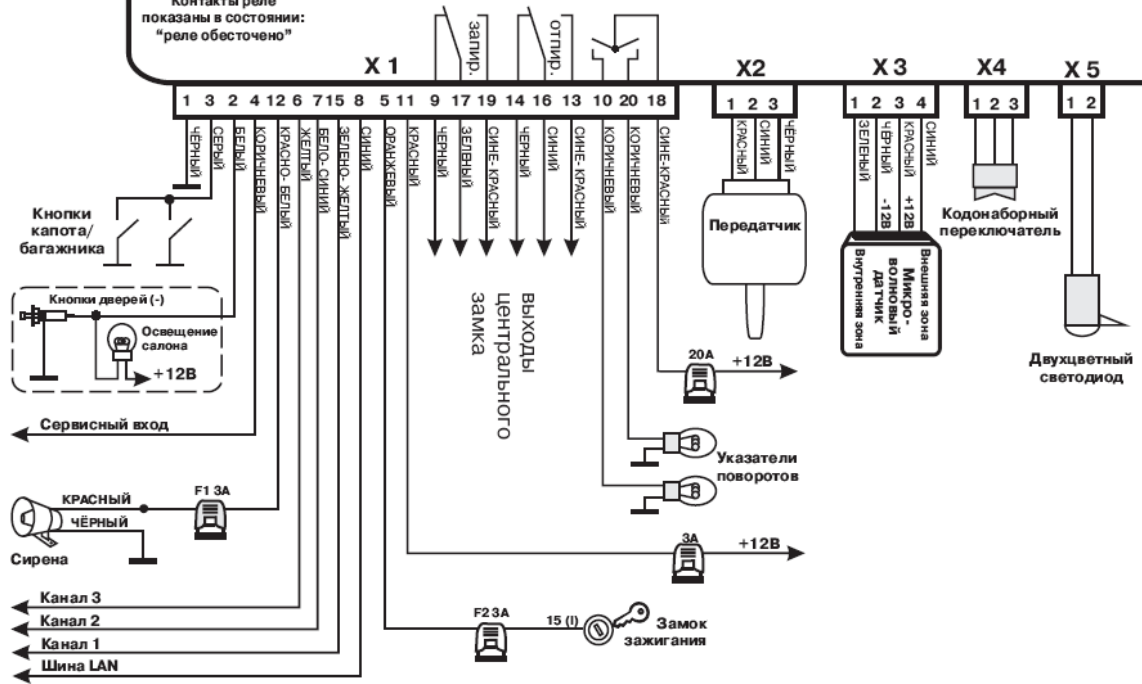




# MS-505LAN

Контакты реле показаны в состоянии: "реле обесточено"



Предохранители F1, F2 в комплект поставки не входят, устанавливаются при монтаже

Общая схема подключений автосигнализации MS-505LAN